

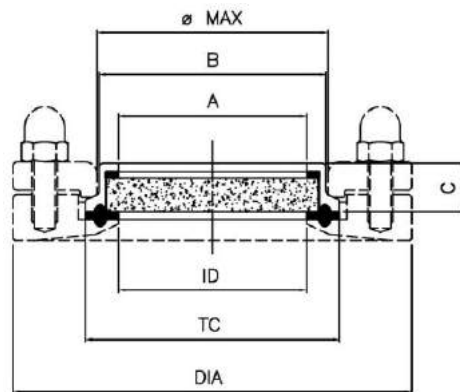
TK- SIGHT GLASS Dimension

Put a window in your processing systems with the Sanitary TK- SIGHT GLASS

Designed for fit the flush mounted TK-Connections System to offer clear process visibility

Advantages :

- Fast and simple installation and maintenance
- Extremely compact construction
- Eliminate dead leg
- No product entrapment
- No air pokets during sterilisation
- Special size available per drawing request



TK-Connection fitted with TK-Sight glass

dimensions table

CODE	DIA	TC	ID	φ max	A	B	C	Borosilicate glass OD Thk	P max	T max
SPT-100-G-71A	85,0	50,4	22,1	45,0	22,5	44,0	11,0	40,5 9	6 bar	280°C
SPT-150-G-71A	85,0	50,4	34,8	45,0	35,0	44,0	13,0	40,5 9	6 bar	280°C
SPT-200-G-71A	100,0	64,0	47,5	57,0	47,5	56,0	13,5	52 9	6 bar	280°C
SPT-250-G-71A	112,0	77,5	60,2	71,0	60,0	70,0	14,0	66,0 9	6 bar	280°C
SPT-300-G-71A	130,0	91,0	72,9	85,0	72,5	84,0	14,0	78,5 9	6 bar	280°C
SPT-400-G-71A	170,0	119,0	97,4	113,0	84,0	110,0	16,0	104 9	6 bar	280°C

Operating conditions :

Design Pressure -1bar to 6 barg (-14,5 psi to 87,02 psi)
Design temperature up to 280°C (up to 536°F)

Material :

Locking ring ASTM A 479 / ASTM A 182 – 316L
Borosilicate glass
Gaskets PTFE, other material available on request

Surface finish :

TK-Connection product contact surface are finish
with Ra<0,5 micron or better

Marking:

Each TK-Connection is marked with Heat No. for full lot traceability



К-ТЕП — Асептические соединения для емкостей

<http://k-tep.com.ua/>

✉ k-tep@ukr.net

■ Office +38 044 2091823

■ МТС +38 066 9076563

■ Киевстар +38 098 3676414

Skype: [k-teppumps](#)



Замечания

Условия поставки: DDP склад г. Киев

Заметки

Время поставки рассчитано согласно дате предложения и изменяется в зависимости от даты подтверждения заказа.

Размещая заказ, покупатель принимает предложение и все спецификации, характеристики и условия, указанные в данном документе.