



Плоские смотровые стёкла состоят из стекла и крепления Clamp. Они предназначены для визуального контроля продукта и уровня продукта в технологических процессах пищевой, косметической, фармацевтической и других промышленности.

### Конструкция и характеристики

Крепление смотрового стекла: CLAMP.

Стандартный тип соединений: под сварку DIN 11850

под сварку OD ASME BPE

### Материалы

Корпус	AISI 316L (1.4404)
Стекло	закалённое
Прокладка присоединения	EPDM согласно FDA 177.2600
Прокладка стекла	EPDM
Обработка поверхности	санитарная полировка, Ra ≤ 0,8 µm

### Опции

Прокладки из VMQ, NBR или FPM.

Присоединения clamp, SMS, FIL-IDF, BS-RJT, фланцы и т.д.

Боросиликатное стекло согласно ISO 3585 и EN 1748 T1.

Двойное смотровое стекло с креплением clamp.



**Технические спецификации**

Размеры	DN 25 - DN 150	DN 1" - DN 6"		
Макс.рабочая температура	Прокладка	EPDM	-10 °C до +120°C	14 °F до 248 °F
			+ 140 °C (SIP, макс. 30 мин.)	284 °F
	Стекло	Закалённое	240 °C	464 °F
		Боросиликатное	300 °C	572 °F

Макс.рабочее давление [bar]:

DN	25/1"	32	40-1½"	50-2"	2½"	65-3"	80	4"	100	125	150-6"
<b>С закалённым стеклом</b>	25	25	25	25	10	10	10	10	10	6	6
<b>С боросиликатным стеклом</b>									7	4	2

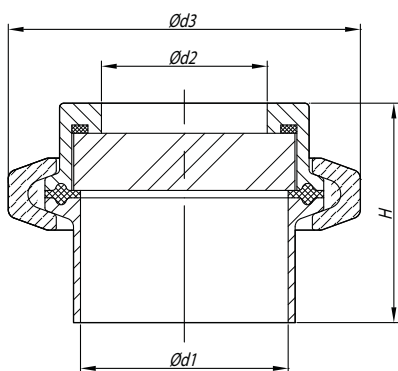
(Величины температуры и давления ориентировочные, зависят от продукта, прокладки и толщины стекла)

**Размеры**

Под сварку для трубы DIN 11850

DN	ød1	ød2	Ød3	H	AISI 316L
<b>25</b>	26	23	68	45	L1827-000652025
<b>32</b>	32	25	68		L1827-000652032
<b>40</b>	38	25,5	68		L1827-000652040
<b>50</b>	50	38	81		L1827-000652050
<b>65</b>	66	63,5	108	51,5	L1827-000652065
<b>80</b>	81	72	125		L1827-000652080
<b>100</b>	100	90,5	136		L1827-000652100
<b>125</b>	125	117,5	175		L1827-000652125
<b>150</b>	150	142,5	205		L1827-000652150

(Размеры в мм)



Под сварку для трубы OD ASME

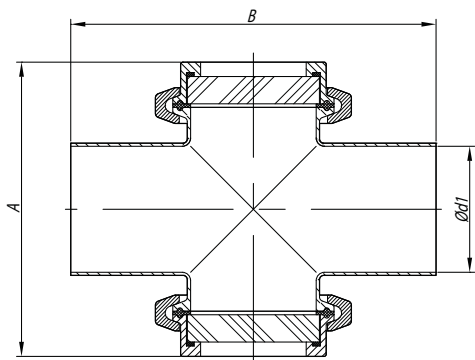
DN	ød1	ød2	Ød3	H	AISI 316L
<b>1"</b>	22,1	23	68	52	L1817-000652025
<b>1½"</b>	34,8	25,5	68		L1817-000652040
<b>2"</b>	47,5	38	81		L1817-000652050
<b>2½"</b>	60,2	51,5	94		L1817-000652063
<b>3"</b>	72,9	63,5	108		L1817-000652076
<b>4"</b>	97,4	88	136		L1817-000652100
<b>6"</b>	146,8	142,5	205		L1817-000652150

(Размеры в мм)

FT.Clamp Flat Sight Glass.3.RU\_1112

**Размеры**

Двойное смотровое стекло с креплением clamp



Под сварку для трубы DIN 11850

DN	Ød1	A	B	AISI 316L
25	26	122,5	100	L1830-000652025
32	32	129,5	110	L1830-000652032
40	38	136,5	120	L1830-000652040
50	50	150,5	140	L1830-000652050
65	66	183,5	160	L1830-000652065
80	81	151	180	L1830-000652080
100	100	198,5	200	L1830-000652100

Под сварку для трубы OD ASME BPE

DN	Ød1	A	B	AISI 316L
1"	22,1	136	108	L1821-000652025
1½"	34,8	150	120,6	L1821-000652038
2"	47,5	165	146	L1821-000652050
2½"	60,2	179	158,8	L1821-000652063
3"	72,9	193	171,4	L1821-000652076
4"	97,4	220	209,6	L1821-000652100

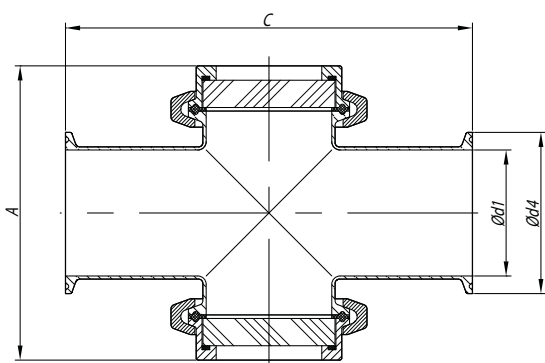
Clamp DIN 32676

DN	Ød1	Ød4	A	C	AISI 316L
25	26	50,5	122,5	143	L1830-770652025
32	32	50,5	129,5	153	L1830-770652032
40	38	50,5	136,5	163	L1830-770652040
50	50	64	150,5	183	L1830-770652050
65	66	91	183,5	216	L1830-770652065
80	81	106	151	236	L1830-770652080
100	100	119	198,5	256	L1830-770652100

Clamp OD ASME BPE

DN	Ød1	Ød4	A	C	AISI 316L
1"	22,1	50,5	136	133,4	L1821-770652025
1½"	34,8	50,5	150	146	L1821-770652040
2"	47,5	64	165	171,4	L1821-770652050
2½"	60,2	77,5	179	184,2	L1821-770652063
3"	72,9	91	193	196,8	L1821-770652076
4"	97,4	119	220	241,4	L1821-770652100

(Размеры в мм)



---

Арматура — Плоское смотровое стекло Clamp

<http://k-tep.com.ua/>

✉ [k-tep@ukr.net](mailto:k-tep@ukr.net)

■ МТС +38 066 9076563

■ Киевстар +38 098 3676414

Skype: [k-teppumps](#)

## Замечания

*Условия поставки DDP склад г. Киев*

### Заметки

Время поставки рассчитано согласно дате предложения и изменяется в зависимости от даты подтверждения заказа.

Помещая заказ, Покупатель принимает предложение и все спецификации, характеристики и условия, указанные в данном документе.

---