

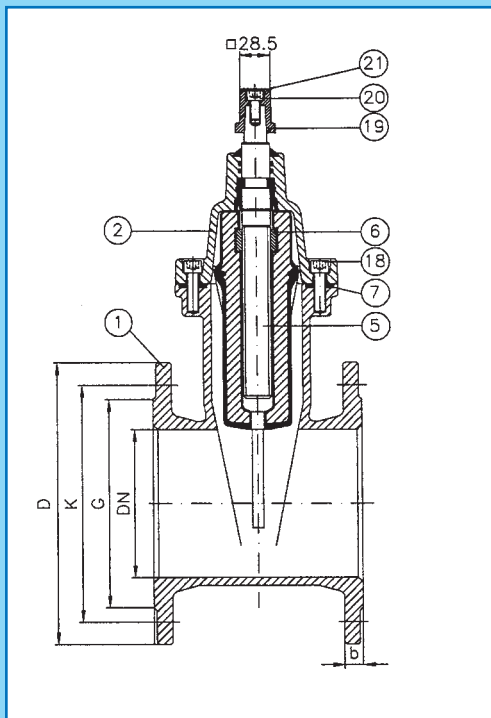


**ERHARD
VALVES**

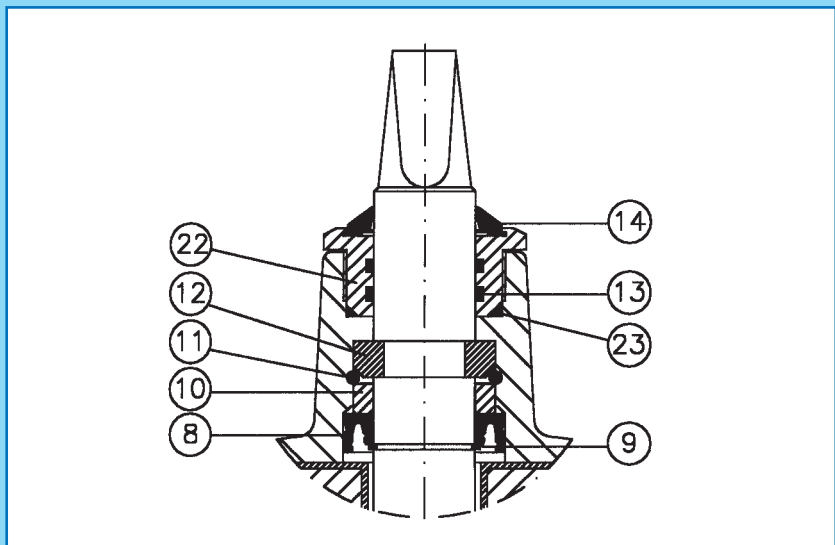
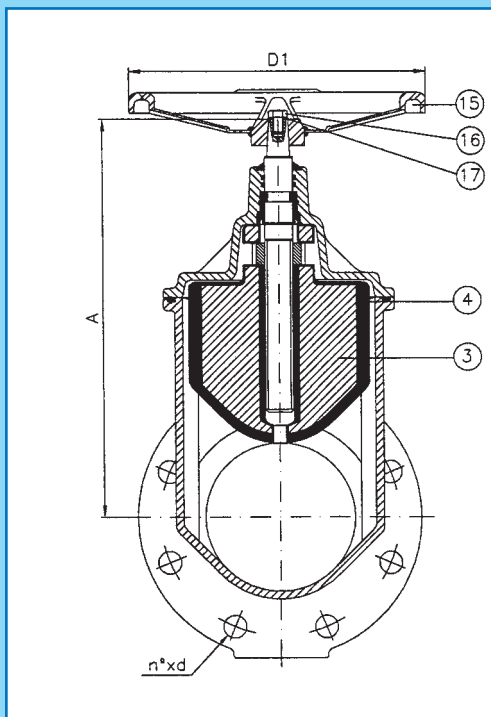
Универсальные задвижки с резиновым клином



Универсальные задвижки ERHARD



	Описание	Кол-во	Материал	Стандарт
1	Корпус	1	EN-JS 1050	DIN EN 1563
2	Крышка	1	EN-JS 1050	DIN EN 1563
3	Клин	1	EN-JS 1050	DIN EN 1563
4	Покрытие клина	1	NBR	
5	Шток	1	Феррито-хром сталь	DIN 17440
6	Гайка штока	1	Медьсодерж сплав	
7	Профильное уплотнение	1	NBR/EPDM	
8	Гофрированное кольцо	1	NBR/EPDM	
9	Стопорное кольцо	1	сталь + никель	DIN 471
10	Опорное кольцо	1	POM	
11	Контрольное кольцо	1	1.4301	DIN 17224
12	Кольцо штока	1	бронза	DIN 1705
13	Уплотнительное кольцо	2	NBR	
14	Съемное кольцо	1	NBR	
15	Маховик	1	сталь	
16	Шестигранный болт	1	s.s. A2	DIN-ISO 3506
17	Шайба маховика	1	s.s. A2	
18	Колпачок с отверстием под болт	по DN	s.s. A2	DIN 912
19	Квадратная насадка	1	EN-JS 1040	DIN EN 1561
20	Болт	1	A2	DIN 912
21	Шайба	1	A2	
22	Подшипник (опора) штока	1	Медьсодерж сплав	
23	Уплотнительное кольцо	1	NBR	



Достижения ERHARD

Длинный самоцентрирующийся клин

Троекратное уплотнение (2 уплотнительных кольца из NBR и 1 гофрированное кольцо)

Шток не соприкасается со средой и длительно не требует смазки.

Защита уплотнений

Повышенная защита деталей корпуса components

Эффект использования

Минимальные нагрузки при управлении

Гарантирует большой срок службы и абсолютную герметичность

Не требует обслуживания, минимальный износ

Замена уплотнений штока производится под рабочим давлением

Высококачественная коррозионная защита сопрягаемых деталей

Универсальные задвижки ERHARD

Универсальная задвижка с мягким эластичным (обрезиненным) клином по DIN 3352 -часть 4 с прямым, гладким и сужающим проходом. Универсальная задвижка испытанная на практике для водоснабжения, индустрии, в капитальном строительстве, при удалении отходов и при снабжении газом.

Область применения:

Питьевая вода, сточная вода, морская вода, воздух для кондиционирования и компрессорных, отопления, различных отраслей индустрии, орошения и пожаротушения, напорные и вакуумные установки, инженерные и очистные сети.

Полив и отвод воды с объектов.

Для среды:

- вода, воздух и неагрессивные газы

Давление и температура:

- ⑥ от -1 до 25 бар (PN6/10/16 и 25)
- ⑥ от -10°C до 90°C

Объем поставок:	Номинальный	Стандарт размер	Рабочее давление
Строительная длина F4	DN 40-300	DIN 3352-4A	PN 10/16
Строительная длина F5	DN 40-300	DIN 3352-4B	PN 10/16
Комбинированная конструкция универсальной задвижки, на концах раструб "Титон" и муфта	DN 80-300	DIN 28603	PN 16
Универсальные задвижки с муфтовыми соединением типа "Титон" для труб SG	DN 80-200	DIN 3352-13	PN 16
Заменяемая задвижка со свободными фланцами	DN 80-200		PN 16
С обеих сторон концы труб PE	DN 50-200		
С обеих сторон муфты под PVC трубы	DN 50-200		PN 16

Материалы:

Защита от коррозии элементов корпуса	Внутри: стекловидная эмаль, голубая; Снаружи: эпоксидное покрытие. Внутри и снаружи эпоксидное покрытие, Синий кобальт по RAL 5015, одобрено GSK
Элементы корпуса	EN-JS 1050 - DIN EN 1563
Покрытие клина	Особая разновидность эластомера
Уплотнение	NBR, Изолированное, эластомер
Соединительные болты	Нерж. сталь A2, DIN ISO 3506, в потай и коррозионно-защищенном исполнении.
Шток	Нерж. сталь, мин. 13% Cr (феррито-хромистая сталь)
Уплотнение штока	Не требующее обслуживания, трехкратная герметизация через высококач. эластомер
Гайка штока и подшипник (опора) штока	Медьсодержащий сплав
Другие материалы - по требованию	

Универсальные задвижки ERHARD



Нанесение покрытие эмали

ERHARD стекловидная эмаль:

Композитный материал ERHARD - стекловидная эмаль соответствует DIN 3475 и был проверен десятилетиями. ERHARD стекловидная эмаль имеет много преимуществ: гладкая поверхность, великолепная антикоррозионная защита, прочная поверхность и отсутствие какой либо диффузионной или внутренней коррозии.

Производство:

Современные виды контролируемой производственной сборки гарантирует своевременную и качественную сборку.

Качество

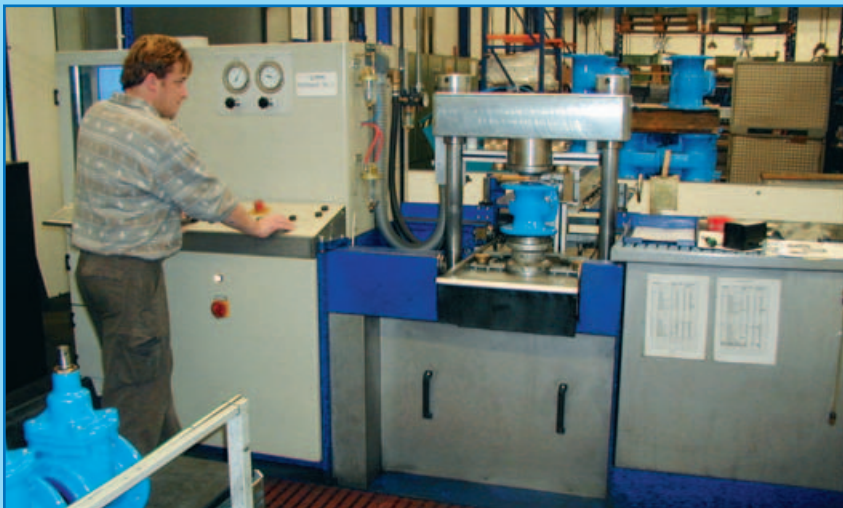
Качество - основополагающий принцип для фирмы. ERHARD - компания которая полностью контролирует процесс производства.

ERHARD имеет сертификат T?F на соответствие DIN ISO 9001. Так

ERHARD обеспечивает высокое качество всей своей продукции.



Завершение процесса отжига универсальных задвижек



Проведение испытаний на заводе

Испытания

Вся продукция ERHARD при подготовке к отгрузке проходит испытания.

Полностью автоматизированные и компьютеризованные средства контроля испытывают всю арматуру на плотность, давление, функционирование и вращение (управление). Клапаны ERHARD 100% тестированы по стандартам ISO или по требованиям Заказчика.

Postfach 1280 · D-89502 Heidenheim
Phone: +49(0)7321 320-0 · Fax: +49(0)7321 320-525
<http://www.erhard.de>
e-mail: export@erhard.de

Data corresponding to the latest level of development, modifications reserved.
Printed in Germany. 02/08



К-ТЕП » Erhard Armaturen (Германия) » Задвижки с обрeзинeнным клином

<http://k-tep.com.ua/>

✉ k-tep@ukr.net

■ Office +38 044 2091823

■ МТС +38 066 9076563

■ Киевстар +38 098 3676414

Skype: [k-teppumps](#)

Замечания

Условия поставки: DDP склад г. Киев

Заметки

Время поставки рассчитано согласно дате предложения и изменяется в зависимости от даты подтверждения заказа.

Размещая заказ, покупатель принимает предложение и все спецификации, характеристики и условия, указанные в данном документе.

Данные соответствуют актуальному уровню разработок на момент печати.

Возможны изменения без дополнительного уведомления. Отпечатано в Германии.

46027RU (06/10)