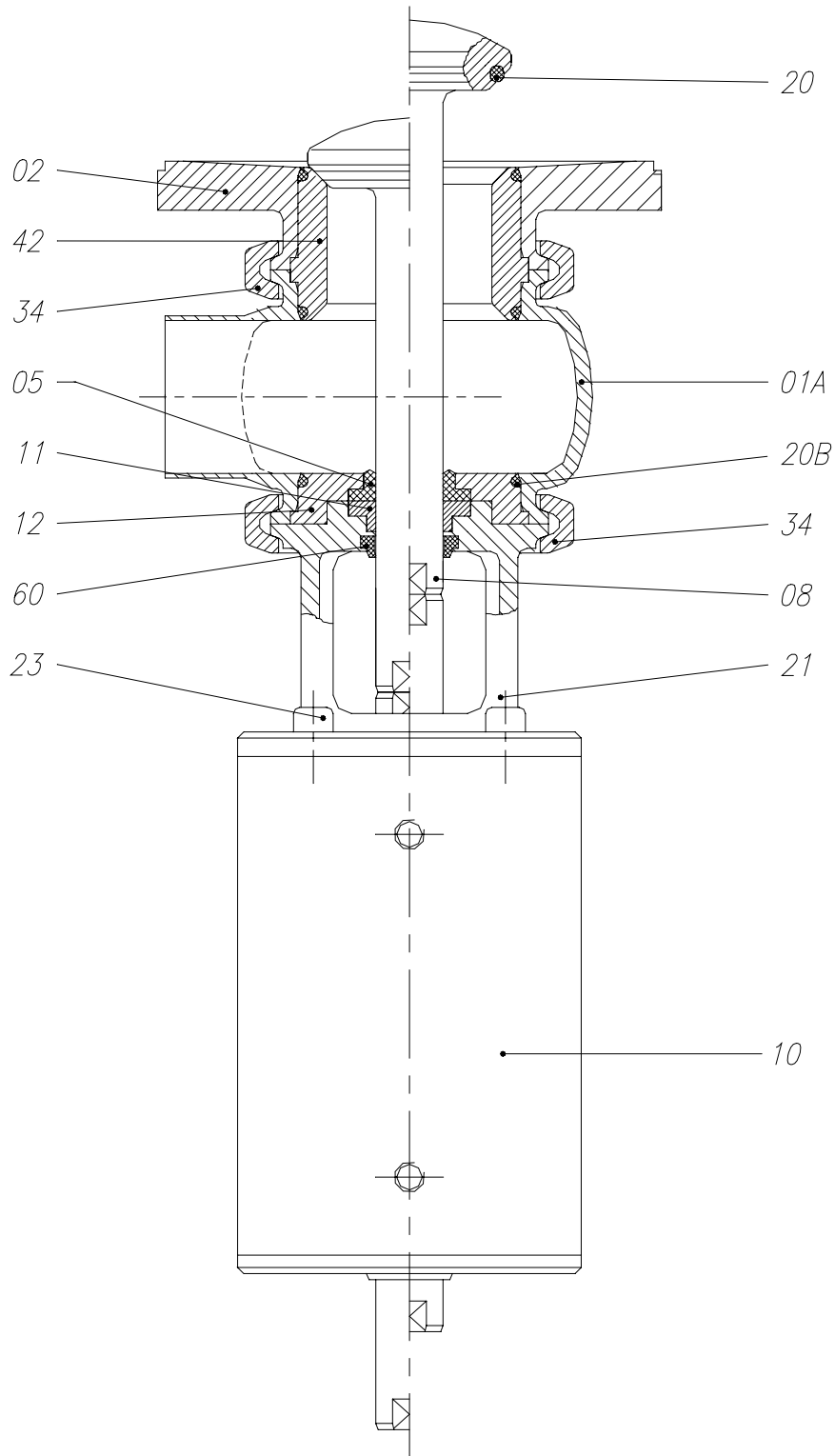
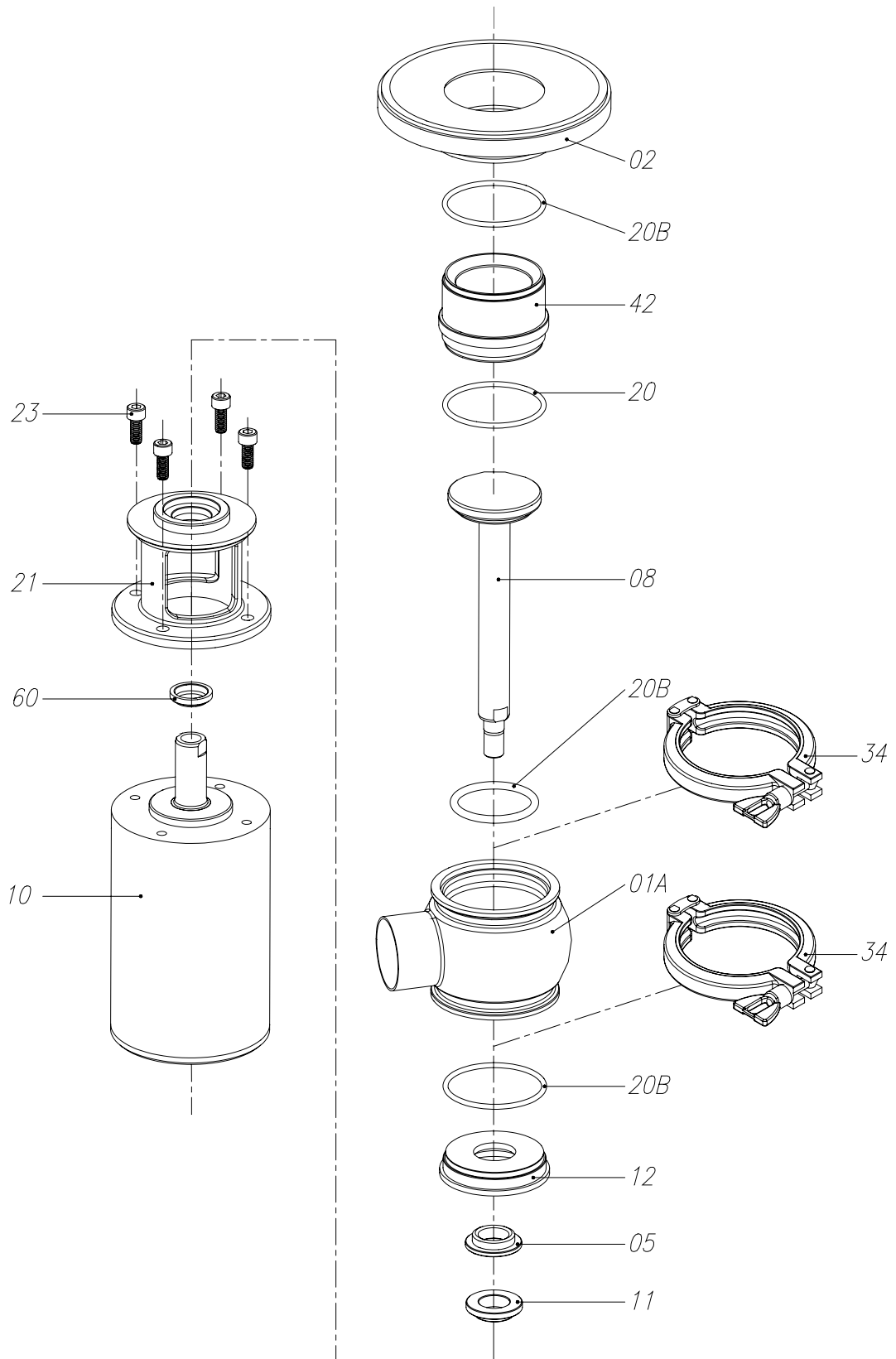


Válvula Multivia '00 Fondo de Tanque NL DN-25/40/50/65/80/100





Lista de componentes NLF DN-25 (Actuador S/E)

Posición	Código	Designación	Cantidad	Material
01A	C-35041AL	Cuerpo válvula UL	1	AISI-316L
02	451163.6	Brida fondo de tanque	1	AISI-316L
05	450811.E	Junta eje	1	EPDM
08	350495.6	Eje válvula fondo de tanque	1	AISI-316L
10	ACN1025S	Actuador S/E	1	AISI-304
11	450888.1	Casquillo guía	1	PTFE
12	450890.6	Tapa cuerpo	1	AISI-316L
20	O4029553	Junta tórica	1	EPDM
20B	O4040835	Junta tórica	3	EPDM
21	350373.4	Linterna	1	AISI-304
23	TA0616	Tornillo allen DIN-912	4	A2
34	1703200	Abrazadera clamp	1	AISI-304
42	451158.6	Separador fondo de tanque	1	AISI-316L
60	RASDP822304NBR	Rascador	1	NBR

NLF DN-25 (Actuador D/E)

10	ACN1025D	Actuador D/E	1	AISI-304
----	----------	--------------	---	----------



Lista de componentes NLF DN-40 (Actuador S/E)

Posicion	Codigo	Designación	Cantidad	Material
01A	C-35041CL	Cuerpo válvula UL	1	AISI-316L
02	451164.6	Brida fondo de tanque	1	AISI-316L
05	450811.E	Junta eje	1	EPDM
08	350496.6	Eje válvula fondo de tanque	1	AISI-316L
10	ACN1025S	Actuador S/E	1	AISI-304
11	450889.1	Casquillo guía	1	PTFE
12	450891.6	Tapa cuerpo	1	AISI-316L
20	O4037453	Junta tórica	1	EPDM
20B	O4053535	Junta tórica	3	EPDM
21	350374.4	Linterna	1	AISI-304
23	TA0616	Tornillo allen DIN-912	4	A2
34	1703212	Abrazadera clamp	1	AISI-304
42	451159.6	Separador fondo de tanque	1	AISI-316L
60	RASDP822304NBR	Rascador	1	NBR

NLF DN-40 (Actuador D/E)

10	ACN1025D	Actuador D/E	1	AISI-304
----	----------	--------------	---	----------



Lista de componentes NLF DN-50 (Actuador S/E)

Posicion	Codigo	Designación	Cantidad	Material
01A	C-35041DL	Cuerpo válvula UL	1	AISI-316L
02	451165.6	Brida fondo de tanque	1	AISI-316L
05	450811.E	Junta eje	1	EPDM
08	350497.6	Eje válvula fondo de tanque	1	AISI-316L
10	ACN2050S	Actuador S/E	1	AISI-304
11	450889.I	Casquillo guía	1	PTFE
12	450892.6	Tapa cuerpo	1	AISI-316L
20	O4040653	Junta tórica	1	EPDM
20B	O4066235	Junta tórica	3	EPDM
21	350375.4	Linterna	1	AISI-304
23	TA0820	Tornillo allen DIN-912	4	A2
34	1703300	Abrazadera clamp	1	AISI-304
42	451160.6	Separador fondo de tanque	1	AISI-316L
60	RASDP822304NBR	Rascador	1	NBR

NLF DN-50 (Actuador D/E)

10	ACN2050D	Actuador D/E	1	AISI-304
----	----------	--------------	---	----------



Lista de componentes NLF DN-65 (Actuador S/E)

Posicion	Codigo	Designación	Cantidad	Material
01A	C-35041EL	Cuerpo válvula UL	1	AISI-316L
02	451166.6	Brida fondo de tanque	1	AISI-316L
05	450811.E	Junta eje	1	EPDM
08	350498.6	Eje válvula fondo de tanque	1	AISI-316L
10	ACN3080S	Actuador S/E	1	AISI-304
11	450889.I	Casquillo guía	1	PTFE
12	450893.6	Tapa cuerpo	1	AISI-316L
20	O4066053	Junta tórica	1	EPDM
20B	O4091635	Junta tórica	3	EPDM
21	350376.4	Linterna	1	AISI-304
23	TA0820	Tornillo allen DIN-912	4	A2
34	1703400	Abrazadera clamp	1	AISI-304
42	451161.6	Separador fondo de tanque	1	AISI-316L
60	RASDP822304NBR	Rascador	1	NBR

NLF DN-65 (Actuador D/E)

10	ACN3080D	Actuador D/E	1	AISI-304
----	----------	--------------	---	----------



Lista de componentes NLF DN-80 (Actuador S/E)

Posicion	Codigo	Designación	Cantidad	Material
01A	C-35041FL	Cuerpo válvula UL	1	AISI-316L
02	451167.6	Brida fondo de tanque	1	AISI-316L
05	450811.E	Junta eje	1	EPDM
08	350499.6	Eje válvula fondo de tanque	1	AISI-316L
10	ACN3080S	Actuador S/E	1	AISI-304
11	450889.I	Casquillo guía	1	PTFE
12	450894.6	Tapa cuerpo	1	AISI-316L
20	O4078753	Junta tórica	1	EPDM
20B	O4101235	Junta tórica	3	EPDM
21	350377.4	Linterna	1	AISI-304
23	TA0820	Tornillo allen DIN-912	4	A2
34	1703412	Abrazadera clamp	1	AISI-304
42	451162.6	Separador fondo de tanque	1	AISI-316L
60	RASDP822304NBR	Rascador	1	NBR

NLF DN-80 (Actuador D/E)

10	ACN3080D	Actuador D/E	1	AISI-304
----	----------	--------------	---	----------



Lista de componentes NLF DN-100 (Actuador S/E)

Posicion	Codigo	Designación	Cantidad	Material
01A	C-35041GL	Cuerpo válvula UL	1	AISI-316L
02	350494.6	Brida fondo de tanque	1	AISI-316L
05	450811.E	Junta eje	1	EPDM
08	350500.6	Eje válvula fondo de tanque	1	AISI-316L
10	ACN4100S	Actuador S/E	1	AISI-304
11	450889.I	Casquillo guía	1	PTFE
12	450895.6	Tapa cuerpo	1	AISI-316L
20	O4097753	Junta tórica	1	EPDM
20B	O4120235	Junta tórica	3	EPDM
21	350554.4	Linterna	1	AISI-304
23	TA0820	Tornillo allen DIN-912	4	A2
34	1703600	Abrazadera clamp	1	AISI-304
42	350501.6	Separador fondo de tanque	1	AISI-316L
60	RASDP822304NBR	Rascador	1	NBR

NLF DN-100 (Actuador D/E)

10	ACN4100D	Actuador D/E	1	AISI-304
----	----------	--------------	---	----------



Клапаны пищевые — Донный седельный клапан

<http://k-tep.com.ua/>

✉ k-tep@ukr.net

■ Office +38 044 2091823

■ МТС +38 066 9076563

■ Киевстар +38 098 3676414

Skype: [k-teppumps](#)

Замечания

Условия поставки: DDP склад г. Киев

Заметки

Время поставки рассчитано согласно дате предложения и изменяется в зависимости от даты подтверждения заказа.

Размещая заказ, покупатель принимает предложение и все спецификации, характеристики и условия, указанные в данном документе.