

Вакуумный клапан давления представляет собой клапан для поддержания атмосферное давление внутри емкости во время наполнения и опорожнения резервуаров. Клапан используется в пищевой промышленности, производства напитков, винодельческой, масло-решений, косметики и химической промышленности.

## Принцип действия

Клапан позволяет воздуху входить в течение опорожнения резервуара для выравнивания давления внутри и снаружи цистерны и тем самым избежать эффект вакуума внутри бака и последующее повреждение резервуара.

При заполнении бака, клапан позволяет воздуху выходить, таким образом избегая избытка давление внутри резервуара, который может вызвать разбухание бака.

## Дизайн и особенности

Доступен в 2 " и 2 ½"

Легко разбирается

Малый размер конструкции BSP

Соединения (стандарт)

## Материалы

Изделие из нержавеющей стали

Пружина

Оболочка

Уплотнение

AISI 316L

AISI 302

POM

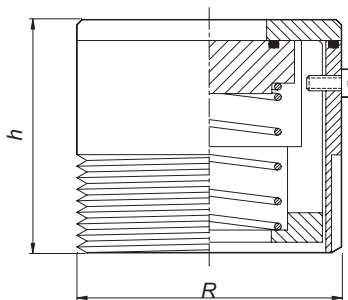
NBR



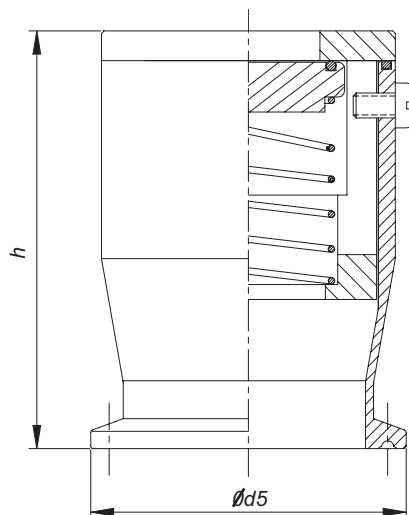
# Вакуумный клапан давления

## Технические параметры

Рабочее давление	1 bar
Избыточное давление, давление открытия	15 mbar
Давление вакуума открытие	20 mbar
Максимум рабочая температура	60 °C



R	h	AISI-316L
BSPP 2"	56	7550020
BSPP 2 1/2"	68	7550212



DN	d5	h	AISI-316L
DN-2"	64	84	7557200
DN-2 1/2"	77,5	97	7557212

FT.7550.1.EN-0205

---

## Клапаны — Вакуумный клапан давления

<http://k-tep.com.ua/>

✉ [k-tep@ukr.net](mailto:k-tep@ukr.net)

■ Office +38 044 2091823

■ МТС +38 066 9076563

■ Киевстар +38 098 3676414

Skype: [k-teppumps](#)

### **Замечания**

*Условия поставки: DDP склад г. Киев*

#### **Заметки**

Время поставки рассчитано согласно дате предложения и изменяется в зависимости от даты подтверждения заказа.

Размещая заказ, покупатель принимает предложение и все спецификации, характеристики и условия, указанные в данном документе.