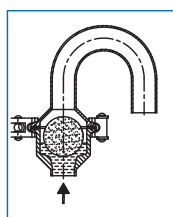




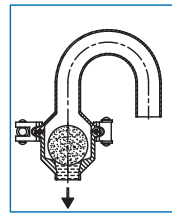
Воздушный клапан монтируется вертикально на линии всасывания насоса в верхней части ёмкости или установки в целях отвода воздуха, и одновременно предотвращает утечку продукта.

## Принцип работы

Плотность шара меньше плотности воды, когда продукт достигает клапана, шар поплавок держится на поверхности. При повышении уровня продукта воздух отводится до тех пор, пока шар не вынужден перекрыть отверстие клапана.



Уровень продукта поднимается, шар держится на поверхности, позволяя отводить воздух до тех пор, пока шар не вынужден перекрыть отверстие и предотвратить утечку продукта.



При давлении ниже атмосферного, шар падает на нижнее седло клапана. \* воздушное отверстие необходимо для облегчения процесса опустошения ёмкости.

## Конструкция и характеристики

Легкий монтаж/демонтаж - clamp-конструкция.

Стандартное присоединение: сварка.

## Материалы

Детали в контакте с продуктом	AISI 316L
Другие детали (вне контакта с продуктом)	AISI 304
Прокладка хомута	EPDM
Шар	Натуральный каучук (NR)
Обработка поверхности клапана	Зеркальная полировка



## Воздушный клапан

# 73700

### Опции

Присоединения: Clamp, SMS, DIN и т.д.

Специальное приспособление для опустошения ёмкости.

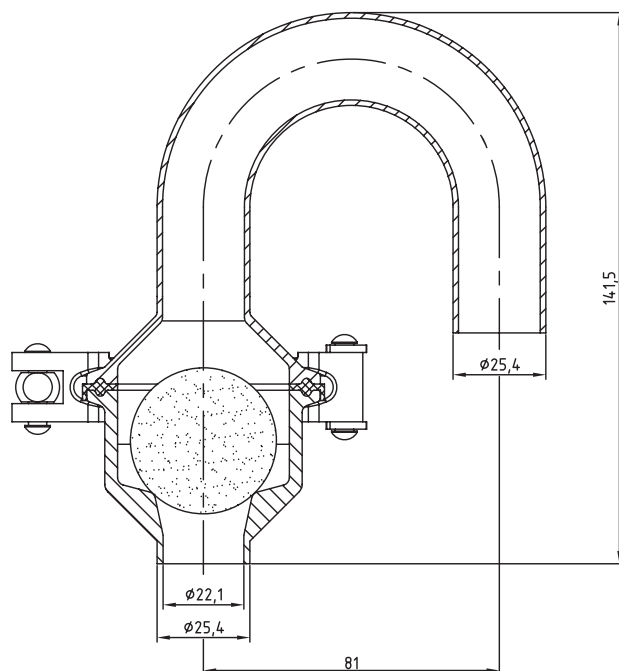
### Технические спецификации

Макс. давление 10 bar

Макс. температура 90°C (NR)

Стандарт: DN-1"

Умеренная скорость потока способствует правильному размещению шара.



FTVDA.1.RU-1207

---

## Клапаны пищевые — Воздушный клапан

<http://k-tep.com.ua/>

✉ [k-tep@ukr.net](mailto:k-tep@ukr.net)

■ Office +38 044 2091823

■ МТС +38 066 9076563

■ Киевстар +38 098 3676414

Skype: [k-teppumps](#)

### Замечания

*Условия поставки: DDP склад г. Киев*

#### Заметки

Время поставки рассчитано согласно дате предложения и изменяется в зависимости от даты подтверждения заказа.

Размещая заказ, покупатель принимает предложение и все спецификации, характеристики и условия, указанные в данном документе.