



Вертикальная мешалка BMI — Целый ряд вертикальных мешалок с прямым двигателем. Используются в процессе смешивания, растворения, дисперсии, когда требуются сильные высокоскоростные перемешивания в пищевой, косметической, фармацевтической и химической промышленности.

Мешалки устанавливаются на емкостях до 5000 литров, как правило, с низкой вязкостью продукции.

### Принцип работы

Эти мешалки могут быть установлены внутри бака либо централизованно с текущим дефлектором, или смещены так, что сами по себе препятствуют компенсации вращения перемешиваемого материала.

Принцип действия зависит от типа используемого винта.

### Конструкция и характеристики

Вертикальная мешалка.

Установка на фиксатор.

Подшипники поддержки.

Пропеллер закреплён на валу и вал в свою очередь прикреплен к промежуточному валу шпильками Аллена.

Стандартная электрополированная отделка поверхности. IEC B5 двигатели, 1500 об/мин, IP 55, F-класс изоляции.

Максимальная мощность 5,5 кВт.

Морской винт.

### Материалы

Детали, контактирующие со средой

AISI 316L

Манжетное и шевронное уплотнение

NBR

Опора подшипника

Aluminium

Винт

AISI 316L

Шероховатость

$Ra \leq 1,6\mu m$

### Опции

Зазубренный диск

Охлаждаемое двойное торцевое уплотнение

Стопорные уплотнения FPM

Цельный вал.

Приваренный винт

Шероховатость поверхности  $Ra < 0,4$

Кожух электродвигателя.

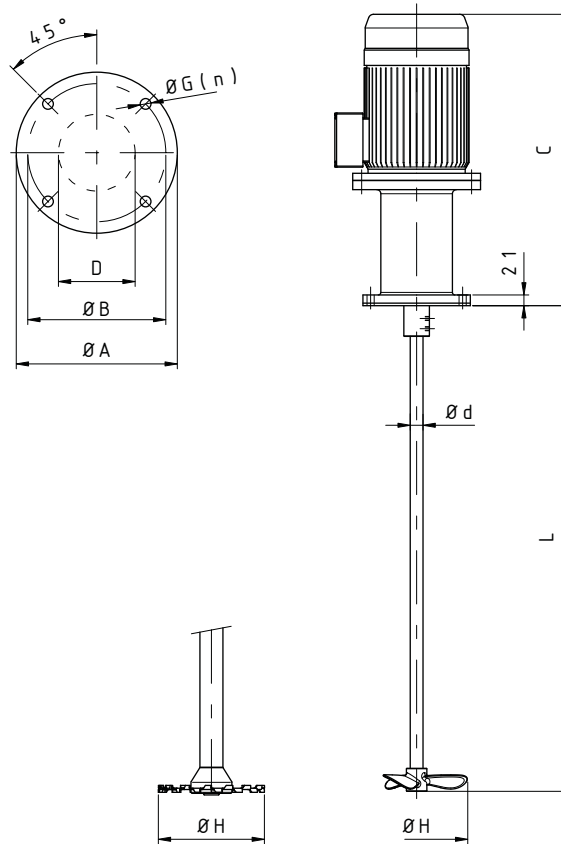
Двигатели с дополнительной защитой 950 об/мин и 750 об/мин

КПП диска для быстрой смены диска

Пластиковая футеровка вала и пропеллера для работы с коррозионными средами



Технические характеристики и размеры



Agitator type	Motor power [kW]	Speed [rpm]	Motor frame	Dimensions				Motor		Agitator shaft		Type			
				C	Flange			A	L	Ø d	L <sub>max.</sub>	Ø H	Ø H	10	4
					Ø A	Ø B	DN							Ø G(n)	Marine propeller
BMI 1.10-4011-1-160	1.1	1450	90	515	210	180	100	14(4)	270	320	20	1400	160		
BMI 1.10-4015-1-175	1.5	1450	90	540					295	345			175		
BMI 1.10-4022-1-200	2.2	1450	100	570					325	385			200		
BMI 1.10-4030-1-200	3	1450	100	570					325	385			200		
BMI 1.10-4040-1-225	4	1450	112	595					350	410			225		
BMI 1.10-6007-1-175	0.75	900	90	515					270	320			175		
BMI 1.10-6011-1-200	1.1	900	90	540					295	345			200		
BMI 1.10-6015-1-225	1.5	900	100	570					325	385			225		
BMI 1.4-4022-1-150	2.2	1450	100	570					325	385			150		
BMI 1.4-4040-1-200	4	1450	112	595					350	410			200		

---

## Перемешивающее оборудование — Вертикальная мешалка ВМІ

<http://k-tep.com.ua/>

✉ [k-tep@ukr.net](mailto:k-tep@ukr.net)

■ МТС +38 066 9076563

■ Киевстар +38 098 3676414

Skype: k-teppumps

### Замечания

*Условия поставки: DDP склад г. Киев*

#### Заметки

Время поставки рассчитано согласно дате предложения и изменяется в зависимости от даты подтверждения заказа.

Помещая заказ, Покупатель принимает предложение и все спецификации, характеристики и условия, указанные в данном документе.