

Центробежный насос

Huginox SE



Центробежный насос Huginox SE изготовлен из нержавеющей стали и снабжен кожухом для электродвигателя.

Гигиеничный и экономичный дизайн делает насосы этой серии незаменимыми в таких отраслях, как молочная, пищевая, фармацевтическая, а также в промышленности тонкой химии.

Находясь в корпусе насоса, рабочее колесо вращается вместе с валом.

При таком расположении, кинетическая энергия вращения колеса передается перекачиваемой среде и преобразуется в энергию давления.

Невозможно осуществить реверс изменением направления вращения.

Направление вращения - по часовой стрелке, если смотреть со стороны электродвигателя.

Конструкция и характеристики

Корпус изготовлен методом холодной штамповки.

Соединения DIN.

Литое рабочее колесо: нержавеющая сталь.

Торцевое уплотнение согласно DIN 24960 L1K.

Кожух электродвигателя: нержавеющая сталь AISI 304.

Регулируемая опорная стойка: нержавеющая сталь.

Двигатель IEC B34, степень защиты IP 55, изоляция F-класса.

Материалы

Части, контактирующие со средой

AISI 316L

Другие части

AISI 304

Уплотнения

EPDM

Торцевое уплотнение

C/SiC/EPDM

Внутренние поверхности

Ra < 0.8 μm

Внешние поверхности

Зеркальная полировка

Самовсасывающий корпус



Опции

Торцевое уплотнение: C/St.St и SiC/SiC.

Уплотнения: FPM и PTFE.

Самовсасывающий корпус.

Дренажные соединения.

Соединения: Clamp, SMS, RJT...

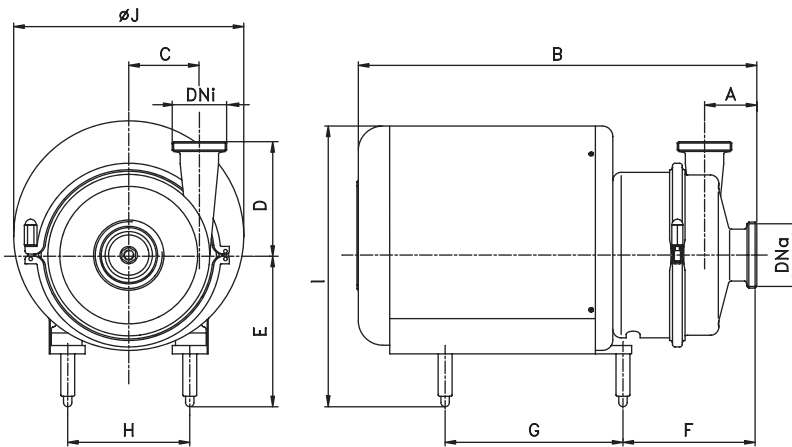
Двигатели с дополнительной защитой.

Тележка и/или панель управления.



Технические спецификации

Макс.подача	100 m ³ /h	440 GPM
Макс. напор	7,5 bar	109 PSI
Макс. давление всасывания	4 bar	58 PSI
Макс.рабочая температура	120 °C	248°F
Макс.скорость	3500 min ⁻¹	

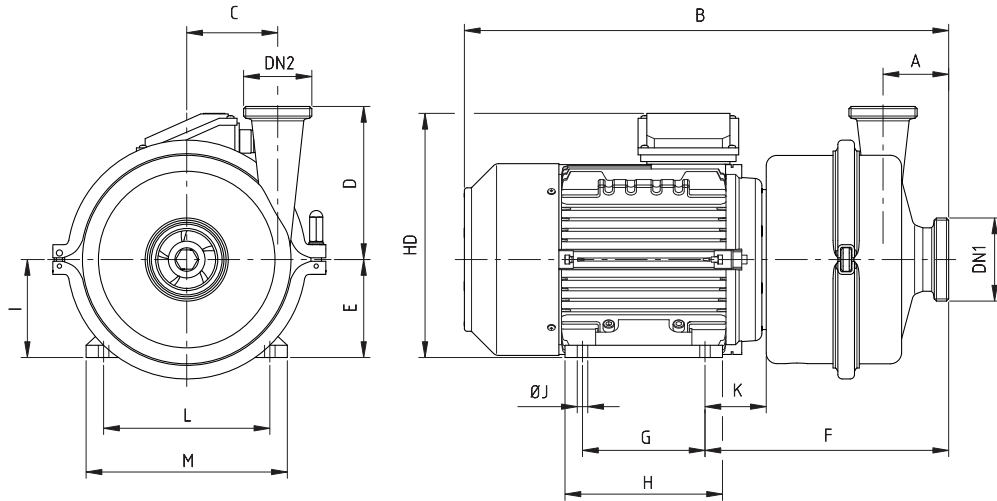


НАСОС	Размер мотора	кВт		DNa	DNi	A	B	C	D	E	F	G	H	I	ØJ	
		2950 min ⁻¹	1450 min ⁻¹													
SE-15	A	71	0,37-0,55	0,25	40 1½"	32 1½"	55	400	55	100	160	140	140	112	288	220
SE-20	C	90	1,5-2,2	1,1	50 2"	40 1½"	55	475	74	140	196	160	220	140	355	270
SE-26	C	90	-	1,1	65 3"	50 2"	55	485	72	150	196	220	220	355	355	270
	E	100	3	-				570			218	177	254	175	412	330
	F	112	4-5,5	-				680			255	184	260	216	472	380
SE-28	C	90	1,5-2,2	1,1	40 1½"	40 1½"	65	480	107	165	196	164	220	140	355	270
	E	100	3	-				565			218	172	254	175	412	330
	F	112	4-5,5	-				675			255	179	260	216	472	380
SE-35	C	90	-	1,5	65 3"	50 2"	75	495	104	175	196	179	220	140	355	270
	F		5,5-7,5-9 11	-				690			255	180	260	216	472	380
SE-36	C	90	-	1,5	100 4"	65 3"	75	495	98	180	196	179	220	140	355	270
	E	100	-	2,2-3				580			218	187	254	175	412	330
	F	112	-	4				690			255	194	260	216	472	380
	F	132	7,5-9-11	-							255	180	220	216	472	380

Размеры со стандартными соединениями DIN 11851.

FT-HYGINOX SE.1.RU-0604

Размеры: Hyginox SE без кожуха



Pump	Motor	kW	RPM	DN1	DN2	A	B	C	D	E	F	G	H	HD	I	ØJ	K	L	M	kg	
SE-15	A	71	0,25	1450	40 1 1/2"	32 1 1/2"	55	368	55	100	71	201	90	105	190	80	7	45	112	137	10
			0,37	2950				368			71	201	90	105	190	80	7	45	112	137	10
			0,55					368			71	201	90	105	190	80	7	45	112	137	11
SE-20	C	90S	1,1	1450	50 2"	40 1 1/2"	55	457	74	140	90	238	100	130	240	105	10	56	140	175	23
			1,5	2950				457			90	238	100	130	240	105	10	56	140	175	22
		90L	2,2		482	90	238	125	155	240	105	10	56	140	175	24					
SE-26	C	90S	1,1	1450	65 3"	50 2"	55	465	72	150	90	246	100	130	240	105	10	56	140	175	23
	D	100	3					528			100	263	140	180	265	105	12	63	160	200	35
	E	112	4	2950				545			112	270	140	180	291	105	12	70	190	230	38
			5,5								112	270	140	180	291	105	12	70	190	230	42
SE-28	C	90S	1,1	1450	40 1 1/2"	40 1 1/2"	65	460	107	165	90	241	100	125	240	137	10	56	140	175	28
			1,5					460			90	241	100	125	240	137	10	56	140	175	28
	D	100	2,2	2950				485			90	241	125	155	240	137	10	56	140	175	30
			3					523			100	258	140	180	265	137	12	63	160	200	40
	E	112	4					540			112	265	140	180	291	137	12	70	190	230	43
			5,5					540			112	265	140	180	291	137	12	70	190	230	47
SE-35	C	90L	1,5	1450	65 3"	50 2"	75	499	104	175	90	255	125	155	240	137	10	56	140	180	32
	D	100	2,2					537			100	272	140	180	265	137	12	63	160	200	38
	E	112	5,5					554			112	279	140	180	291	137	12	70	190	230	48
			7,5					2950			619	132	321	140	180	332	150	12	75	216	255
SE-36	C	90L	1,5	1450	100 4"	65 3"	75	500	98	181,5	90	255	125	155	240	137	10	56	140	180	35
			2,2					547			100	272	140	180	265	137	12	63	160	200	41
	3	547	100					272			140	180	265	137	12	63	160	200	44		
	E	112	4					554			112	279	140	180	291	137	12	70	190	233	53
			7,5					2950			619	132	321	140	180	332	150	12	75	216	255

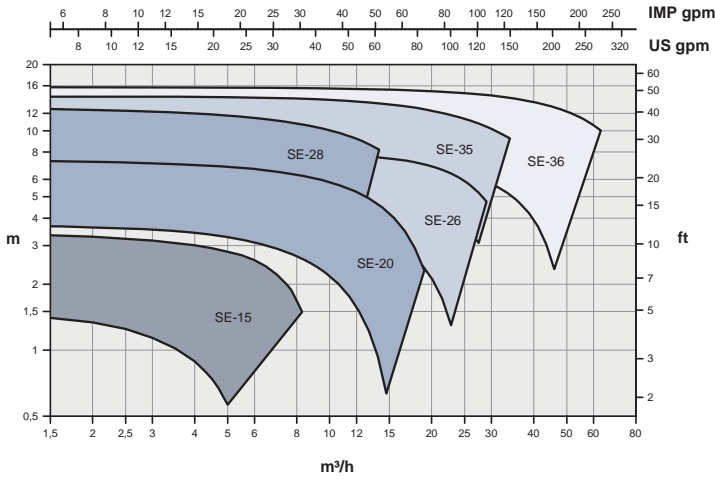
Dimensions with DIN 11851 connections

FT-HYGINOX SE.2.EN-0414

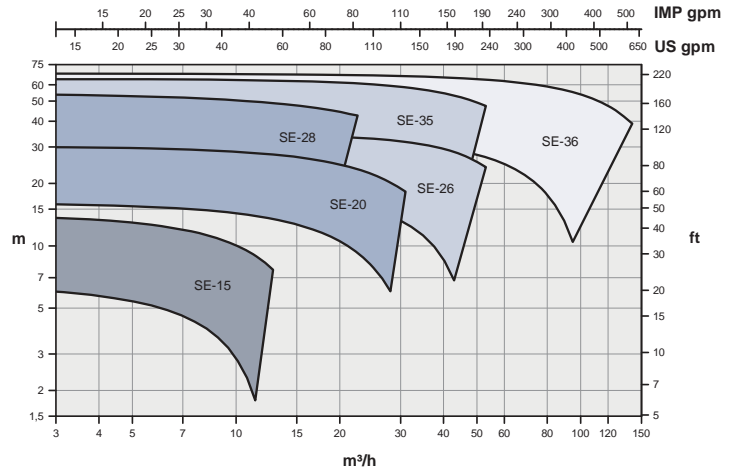
Графики производительности

50 Hz

1450 rpm

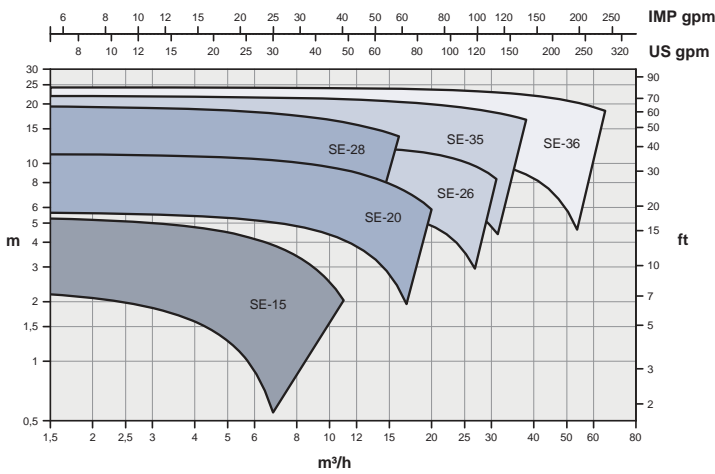


2900 rpm

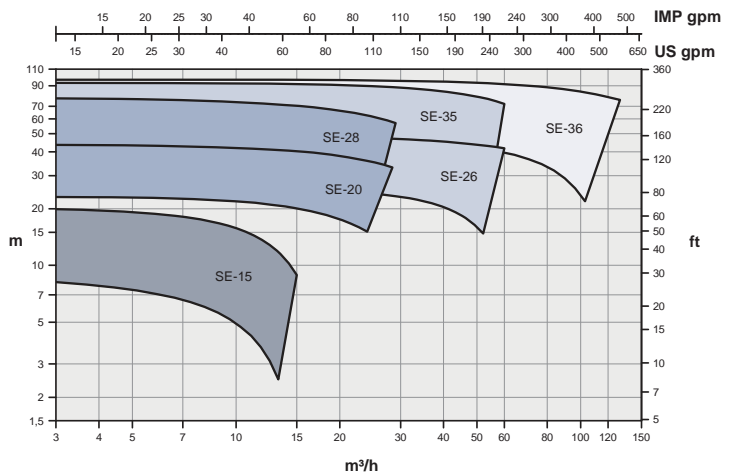


60 Hz

1750 rpm



3500 rpm



FT-HYGINOX SE.2.EN-0414

Центробежный насос Huginox SE

office +38 044 2091823

mob. +38 098 6909428 Viber; WhatsApp; Telegram

✉ kteppums@gmail.com

Skype: k-teppumps

Замечания

Условия поставки: DDP склад г. Киев

Заметки

Время поставки рассчитано согласно дате предложения и изменяется в зависимости от даты подтверждения заказа.

Размещая заказ, покупатель принимает предложение и все спецификации, характеристики и условия, указанные в данном документе.