

Приложения

Центробежный насос Huginox SH изготовлен из нержавеющей стали с литым фонарём.

Конструкция насоса спроектирована в ответ на требования таких приложений, как фильтрация, розлив, подача в системах CIP, вспомогательные процессы в химической промышленности.

Принцип работы

В корпусе насоса рабочее колесо вращается вместе с валом.

При таком расположении кинетическая энергия вращения колеса передаётся перекачиваемой среде и преобразуется в энергию давления.

Невозможно осуществить реверс изменением направления вращения.

Направление вращения - по часовой стрелке, если смотреть со стороны электродвигателя.

Конструкция и характеристики

Корпус изготовлен из нержавеющей стали методом холодной штамповки.

Присоединения DIN (стандарт).

Рабочее колесо открытого типа изготовлено из нержавеющей стали методом микролитья.

Торцевое уплотнение DIN 24960 L1K.

Гигиенический сертификат ЗА.

Электродвигатель согласно стандарту IEC B35.

Электродвигатель IEC B35 (B34 для SH-15), степень защиты IP55, изоляция F - класса.

Открытое рабочее колесо



Материалы

Части, контактирующие со средой

Уплотнения (стандарт)

Торцевое уплотнение (стандарт)

Фонарь

AISI 316L

EPDM согласно FDA

C/SiC/EPDM

GG-15

Опции

Торцевое уплотнение из C/Inox и SiC/SiC.

Исполнение с открытым валом для моделей SH-35/38.

Уплотнения из FPM (Vitón®) и PTFE.

Самовсасывающий корпус.

Дренажное соединение.

Присоединения Clamp, SMS, RJT...

Электродвигатель с дополнительной защитой.

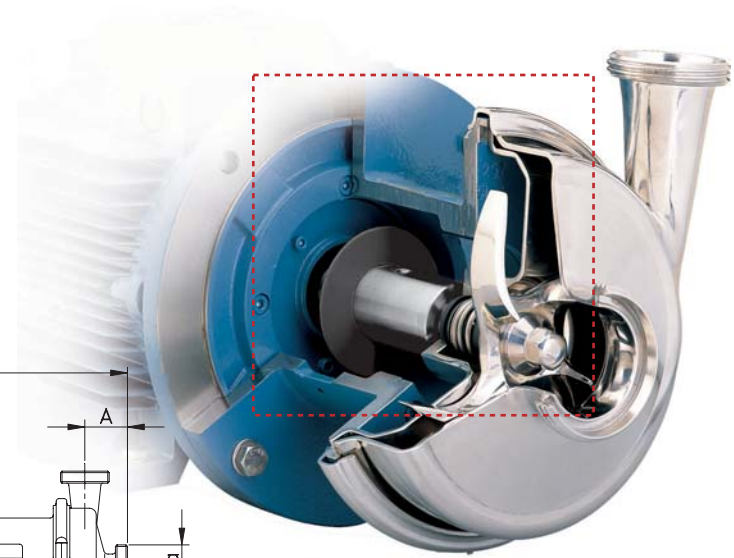
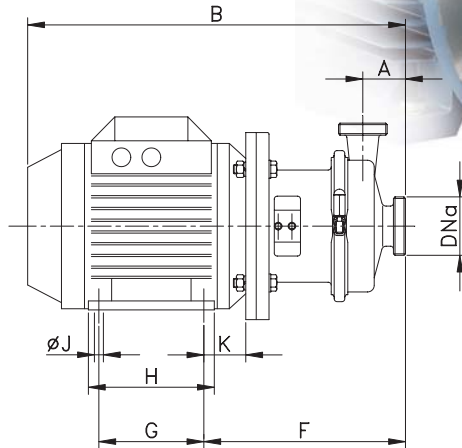
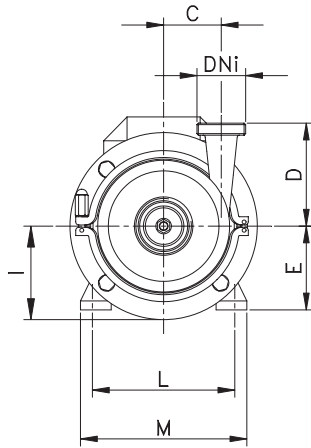
Тележка с панелью управления.

Кожух из нержавеющей стали.



I Технические спецификации

Макс. подача	150 м³/ч / 660 GPM
Макс. напор	10 бар / 145 PSI
Макс. давление всасывания	4 бар / 58 PSI
Макс. рабочая температура	120 °C / 248°F
Макс. частота оборотов	3500 об/мин



МОДЕЛЬ	Размер двигателя	[кВт]		DNa	DNi	A	B	C	D	E	F	G	H	I	ØJ	K	L	M	
		2900 об/мин	1450 об/мин																
SH - 15	A	71	0,37	0,25	40	32	55	395	55	100	71	230	90	112	85	7	38	112	135
			0,55		1 1/2"	1 1/2"													
SH - 20	B	80	1,1	0,75	50	40	55	415			80	401	100	125	105	9	40	125	153
	C	90S	1,5		2"	1 1/2"		455	74	140	90	237	100	125	150	10	46	140	170
		90L	2,2										125						
SH - 26	B	80		0,75	65	50	55	425			8	240	100	125	105	9	40	125	153
	E	100	3		3"	2"		510	72	150	100	272		172	125	12	50	160	197
		112	4					540			112	279	140	168			57	190	222
	F	132	5,5					645			132	332		212	150		73	216	262
SH - 28	B	80	1,1	0,75	40	40	65	420			80	40	100	125	140	9	40	125	153
	C	90S	1,1	1,1	1 1/2"	1 1/2"		455	107	165	90	241	100	125	150	10	46	140	170
		90L	2,2										125						
	E	100	3					505			100	267		172		12	50	160	197
	F	112	4					535			112	274	140	168			57	190	222
G	132	5,5					640			132	327		212	150		73	216	262	
SH - 35	C	90L		1,5	65	50	75	470			90	255	125	150	140	10	46	140	170
	F	132	5,5-9		3"	2"		655	104	175	132	341	140	212	150	12	73	216	262
		G	160M	11				745			160	372	210	264	175	14	88	254	302
SH - 38	C	90L		1,5	100	65	75	470			90	256	125	150	140	10	46	140	170
	E	100		2,2-3	4"	3"		520			100	282		172	140	12	50	160	197
		112		4				550			112	289	140	168			57	190	222
	G	160M	11-15					745	98	180	160	373	210	264		14	88	254	302
		160L	18,5					790			160	373	254	309	175	15	100	279	340
	H	180M	22					845			180	386	241	323					
J	200	30					910			200	428	305	365	200	19	113	318	406	

Размеры с присоединениями DIN 11851

FTSH-1.RU-0505

Насосы — Центробежный насос Huginox SH

<http://k-tep.com.ua/>

✉ k-tep@ukr.net

■ Office +38 044 2091823

■ МТС +38 066 9076563

■ Киевстар +38 098 3676414

Skype: [k-teppumps](#)

Замечания

Условия поставки: DDP склад г. Киев

Заметки

Время поставки рассчитано согласно дате предложения и изменяется в зависимости от даты подтверждения заказа.

Помещая заказ, Покупатель принимает предложение и все спецификации, характеристики и условия, указанные в данном документе.