

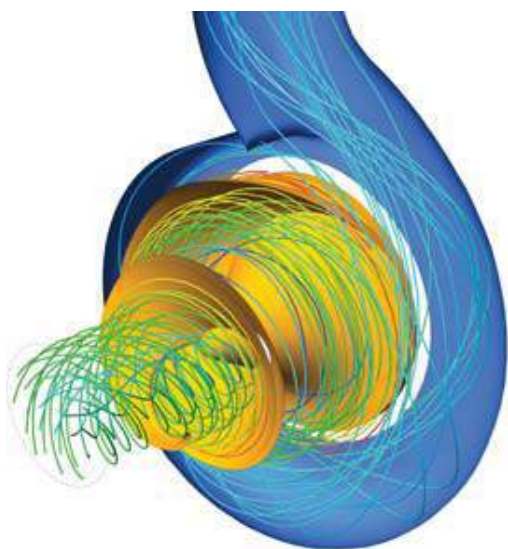
Насос с геликоидальным ротором

RV



Насос RV - центробежный насос высокой эффективности. Лучший выбор для перекачивания твёрдых веществ в суспензии и продуктов средней вязкости, с которыми не справляется стандартный центробежный насос. Благодаря геликоидальному дизайну его крыльчатки, возможно перекачивание деликатных пищевых продуктов, не повреждая их (в пропорции от 40% до 60%). Идеален для перекачивания кусочков или цельных фруктов, оливок, шампиньонов, долек апельсина, стручковых, овощей, рыбы, и т.д.

В винной промышленности насосы типа RV главным образом используются для процесса переливания, когда необходимы высокая производительность и минимальное разрушение твёрдых частиц. Конструкция насоса содействует лучшей экстракции танина, сводя к минимуму формирование осадка, и в результате, улучшая качество вин.



Благодаря геликоидальному дизайну крыльчатки, поток оптимизируется таким образом, чтобы дать свободный ход механическим включениям в целях сохранения их структуры и предотвратить засорение насоса.

Конструкция и характеристики

Моноблочная конструкция.

Геликоидальная крыльчатка

Корпус с дренажем.

Корпус с улиткой.

Высокая эффективность (>70%), с малой установленной мощностью.

Мотор IEC B35 1500 об/мин, IE2.

Торцевое уплотнение EN 12756 (DIN 24960 L1K).

Соединения DIN 11851.

Макс.размер механических включений $\varnothing 75$ мм.

Материалы

Детали в контакте с продуктом

Фонарь

Другие детали из нерж.стали

Прокладки

Торцевое уплотнение

Обработка внутренней поверхности

Обработка внешней поверхности

AISI 316L

AISI 316L

AISI 304

EPDM

SiC/SiC/EPDM

зеркальная

матовая

Дизайн крыльчатки выполнен с помощью технологии CFD (Computational Fluid Dynamics)

грибы

фрукты



рыба

оливки

овощи

Идеален для перекачивания кусочков или цельных фруктов, оливок, шампиньонов, долек апельсина, стручковых, овощей, рыбы, и т.д.



Насос с геликоидальным ротором

RV

Опции

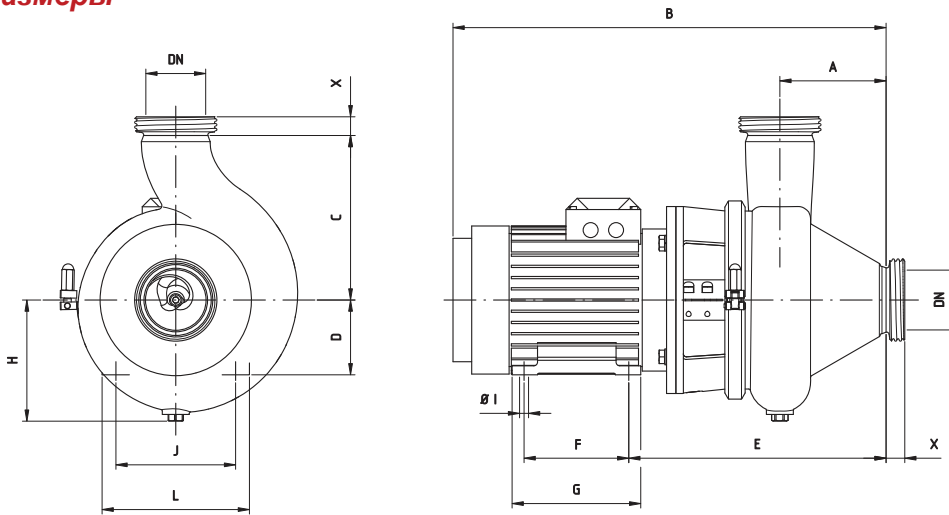
- Присоединения: SMS, Clamp, Mason, Garolla, FIL, RJT, фланцы DIN и т.д.
- Панель управления CE + 10м кабеля + штепсельная вилка.
- Тележка из нерж. стали.
- Дистанционное управление.
- Кожух и регулируемые ножки.
- Двигатель с частотным преобразователем.



Технические спецификации

Макс.подача	180 м³/ч	793 US GPM
Макс.дифференц.высота	22 м.вод.ст.	72 ft
Макс.рабочее давление	10 бар	145 PSI
Макс.рабочая температура	-10 °C до +120 °C (EPDM)	14 °F до 248 °F
	+140 °C (SIP, макс. 30 мин)	284 °F
Макс.скорость	1800 об/мин	

Общие размеры



Размеры X

Насос	DN	DIN	SMS	CLAMP	RJT
RV-65	65 2 ½"	25	27	28,5	21,5
RV-80	80 3"	25	27	29	21,5
RV-100	100 4"	30	30	21,5	22

Насос	Ø мех. ВКЛЮЧ.
RV-65	45
RV-80	60
RV-100	75

Насос	kW	Двигатель	A	B	C	D	E	F	G	H	I	ØJ	L	кг
RV-65	0,75	80	95	463	190	80	258	100	125	130	10	125	160	26
RV-80	2,2	100	142	606	220	100	344	140	172	163	12	160	197	49
RV-100	4	112	159	656	250	112	376	140	172	186	12	190	220	67

FT.RV.1.RU-0713

Информация, содержащаяся в данной брошюре, ознакомительная. Мы оставляем за собой право без предварительного уведомления вносить поправки в любые сведения и технические характеристики. Более подробную информацию Вы можете найти на нашем сайте.



Насос с геликоидальным ротором RV

office +38 044 2091823

mob. +38 098 6909428 Viber; WhatsApp; Telegram

✉ kteppums@gmail.com

Skype: k-teppumps

Замечания

Условия поставки: DDP склад г. Киев

Заметки

Время поставки рассчитано согласно дате предложения и изменяется в зависимости от даты подтверждения заказа.

Размещая заказ, покупатель принимает предложение и все спецификации, характеристики и условия, указанные в данном документе.