



Применение

KSF - санитарные винтовые насосы. Благодаря конструкции, насос является самовсасывающим, максимальная глубина самовсасывания 7 метров. Данные насосы способны перекачивать продукты как низкой, так и высокой вязкости, а также продукты с механическими включениями.

Благодаря его гибкости в применении, он широко используется в винодельнях для переливания виноградного сока, вин, осадков, а также для фильтрации и разлива.

Принципы работы

Благодаря трению между ротором и статором, создаётся вакуум в зоне всасывания, что облегчает подачу продукта в насос.

При вращении винта полости с продуктом перемещаются по винтовой линии от всасывающего патрубка к нагнетательному.

Конструкция и характеристики

Моноблок.

Насос с тележкой из нержавеющей стали.

Панель управления CE с инвертором, 10 м кабеля со штепсельной вилкой.

Реверсивный и самовсасывающий.

Частотный преобразователь в панели контроля

Электродвигатель 3 ph 230/400 V. Y, 400 V, 50Hz, IP-55, IE2.

Соединения DIN 11851.

Корпус с дренажем.

Обработка поверхности Ra <0.8 μm

Окрашен в белый цвет.

Материалы

Детали в контакте с продуктом

AISI 316L (1.4404)

Фонарь

GG 22

Статор

черный NBR согласно FDA

Уплотнения

NBR согласно FDA

Торцевое уплотнение

Cer/C/NBR

Панель управления CE со встроенным частотным преобразователем



Байпас давления Датчик присутствия жидкости



Винтовой насос для виноделия

Kiber KSF

Опции

Дренаж с шаровым клапаном.

Датчик присутствия жидкости с таймером.

Байпас давления с соединениями.

Торцевое уплотнение SiC/C и SiC/SiC.

Соединения SMS, Clamp, Mason, Garolla, и т.д.

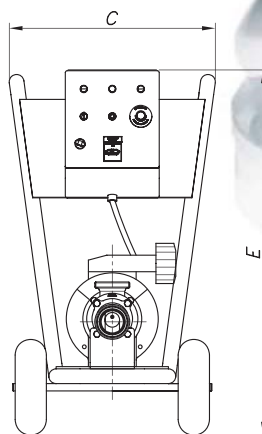
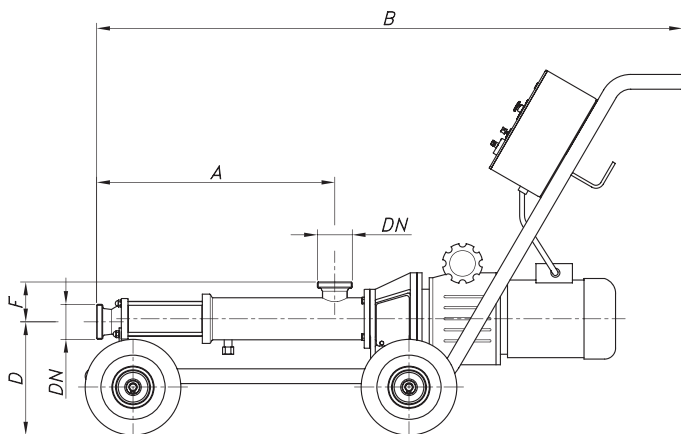
Дистанционное управление.

Преобразователь частоты (Гамма Контроль).

Панель управления из нержавеющей стали.

Технические характеристики

| | | |
|---------------------------|----------------------|------------|
| Макс. подача | 45 м ³ /ч | 198 US GPM |
| Макс. рабочее давление | 6 bar | 87 PSI |
| Макс. рабочая температура | 85°C | 185°F |



| МОДЕЛЬ | DN | Подача ⁽¹⁾ м ³ /ч | Давление ⁽²⁾ бар | Скорость об/мин | Мощность кВт | A | B | C | D | E | F | Вес кг | КОД | |
|---------|--------------|--|--------------------------------|--------------------|-----------------|-----|------|-----|-----|-----|-----|-----------------|-----------------|-----------------|
| KSF-20* | 40 1 1/2" | 0,3-1,7 | 6 max | 190-1000 | 0,75 | 325 | 1040 | 560 | 216 | 905 | 83 | 62 | D3601-0130007CM | |
| KSF-25 | 50 2" | 0,6-3,4 | | | 1,85 | 439 | 1340 | | | | | 293 | 79 | D3602-0130018CM |
| KSF-30 | 50 2" | 1,1-6,4 | | | 1,85 | | | | | | | 290 | 80 | D3603-0130018CM |
| KSF-40 | 65 2 1/2" | 3-10 | | 190-650 | 3 | 637 | 1625 | | 308 | 980 | 108 | 130 | D3604-0132030CM | |
| KSF-50 | 80 3" | 5-15 | | 190-550 | 4 | 712 | 1675 | | 304 | 132 | 145 | D3605-0133040CM | | |
| KSF-60* | 100 4" | 7-20 | | 150-400 | 5,5 | 864 | 1790 | 530 | 345 | 975 | 135 | 262 | D3606-0137055CM | |
| KSF-80* | 100 4" | 20-45 | | 190-400 | 7,5 | 984 | 1910 | | | | 135 | 285 | D3608-0136075CM | |

(1) Номинальная подача для жидкостей при макс. давлении 2 бар

(2) Максимальное давление при указанной мощности

(*) С трёхколёсной тележкой

FTe.KSF-1.RU-0607

Информация, содержащаяся в данной брошюре, ознакомительная. Мы оставляем за собой право без предварительного уведомления вносить поправки в любые сведения и технические характеристики. Более подробную информацию Вы можете найти на нашем сайте.



Насосы для виноделия — Винтовой насос для виноделия Kiber KSF

<http://k-tep.com.ua/>

✉ k-tep@ukr.net

■ Office +38 044 2091823

■ МТС +38 066 9076563

■ Киевстар +38 098 3676414

Skype: [k-teppumps](#)

Замечания

Условия поставки: DDP склад г. Киев

Заметки

Время поставки рассчитано согласно дате предложения и изменяется в зависимости от даты подтверждения заказа.

Размещая заказ, покупатель принимает предложение и все спецификации, характеристики и условия, указанные в данном документе.