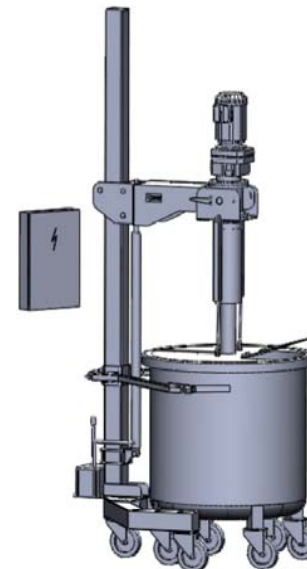


Description	Basic skid	Skid with tubular base	Mobile skid
Ручная гидравлическая система подъема и система безопасности	10 222,5 €	11 455,5 €	12 232,50 €
Минимальная центральная гидравлика и система безопасности	11 803,50 €	13 035,00 €	13 813,50 €
Электромеханическая система подъема и система безопасности	15 627,00 €	16 860,00 €	17 637,00 €
Мешалка	в зависимости от модели		
Электрическая панель для мешалок до 0,75 кВт	1 875,00 €	1 875,00 €	1 875,00 €
Электрическая панель для мешалок от 0.75 до 2.2 kW	2 427,00 €	2 427,00 €	2 427,00 €
Электрическая панель для мешалок от 2.2 до 4 kW	2 823,00 €	2 823,00 €	2 823,00 €
Дополнительно: Электрическая панель для гидравлической или электромеханической подъемной системы	1 390,50 €	1 390,50 €	1 390,50 €



АКСЕССУАРЫ

Description	Basic skid	Skid with tubular base	Mobile skid
Плоский бак, крышка с системой безопасности	4 210,50 €	4 210,50 €	4 210,50 €
Защита вала мешалки с закрытой подъемной системы	1 015,50 €	1 015,50 €	1 015,50 €
Ручной бак для монтажа системы	1 636,50 €	1 636,50 €	1 636,50 €
Пневматический бак для монтажа системы	3 298,50 €	3 298,50 €	3 298,50 €



Перемешивающее оборудование — Подъемная колонна для перемешивающих систем

<http://k-tep.com.ua/>

✉ k-tep@ukr.net

■ Office +38 044 2091823

■ МТС +38 066 9076563

■ Киевстар +38 098 3676414

Skype: k-teppumps

Замечания

Условия поставки: DDP склад г. Киев

Заметки

Время поставки рассчитано согласно дате предложения и изменяется в зависимости от даты подтверждения заказа.

Размещая заказ, покупатель принимает предложение и все спецификации, характеристики и условия, указанные в данном документе.

