



Система *PIG* идеальна для восстановления продукта (безразборная очистка), оставшегося в трубах после производственного процесса. Так как стоимость продукта может быть очень высока, система *SILPIG* восстанавливает потерянный продукт, вытесняя его из труб и подготавливая установку к процессу *CIP* мойки. Ещё одним преимуществом установки является сокращение жидкости, отправляемой в очистные сооружения, что имеет результатом экономию воды и электроэнергии. Установка широко используется в приложениях с высоковязкими продуктами. Среди продуктов на восстановление выделяют шоколад, мармелад, кондитерские кремы в пищевой промышленности, а также гели, кремы и другие высокосостоящие препараты в косметической промышленности.

Принцип работы

Система состоит из Пускателя, Приёмника, *PIG* (или сферы-скребка), двухпозиционные датчики (один для пускателя, другой для приёмника), четыре автоматических дисковых затвора и два многопутевых КН клапана. Основной принцип работы заключается в том, что сфера устанавливается в стартовое положение. Вводится восстанавливающая (толкающая) среда (обычно сжатый воздух), которая проталкивает сферу вдоль трубопровода к приёмнику, выдавливая продукт, оставшийся в трубе. По окончании процесса сфера попадает в приёмник, и вся система подвергается мойке *CIP*, *PIG* также моется в процессе рутинной мойки. После процесса мойки сфера устанавливается в Пускателе, и установка готова к следующему производственному процессу.

Опция: *STERIPIG*



Конструкция и характеристики

Стандартная система: *SILPIG*.
 Гигиеничная система.
 Высокий уровень восстановления.
 Сферы проходят через 1,5 отводы.
 Присоединения: *DIN* (стандарт).
 Размеры: *DN40* (1 1/2") до *DN80* (3").

Материалы

Металлические детали, контактирующие с продуктом	<i>AISI 316 L</i>
Другие металлические части	<i>AISI 304</i>
<i>PIG</i>	<i>Silicone</i>
Прокладки	<i>EPDM</i>

Опции

Присоединения: *RJT*, *SMS*, *clamp*, фланцы...
 Сферы: *EPDM*, *Nitrile*, *Neoprene* and *Viton*®.
 Прокладки: *Silicone*, *NBR*, *PTFE*, *Viton*®.
 Система *STERIPIG*.
 Ручное управление (запуск и/или приёмка).
 Различные уровни автоматизации.
 Панель управления.
 Дополнительный дренаж.

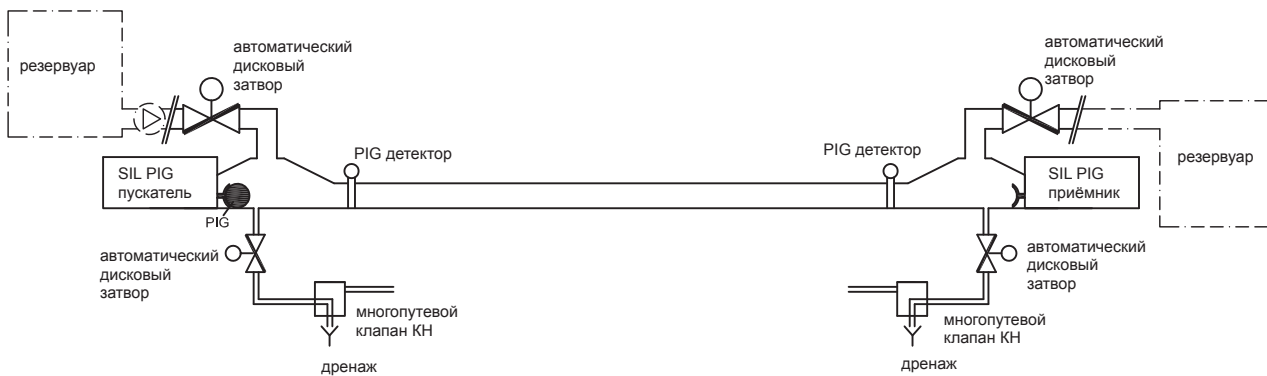


Технические спецификации

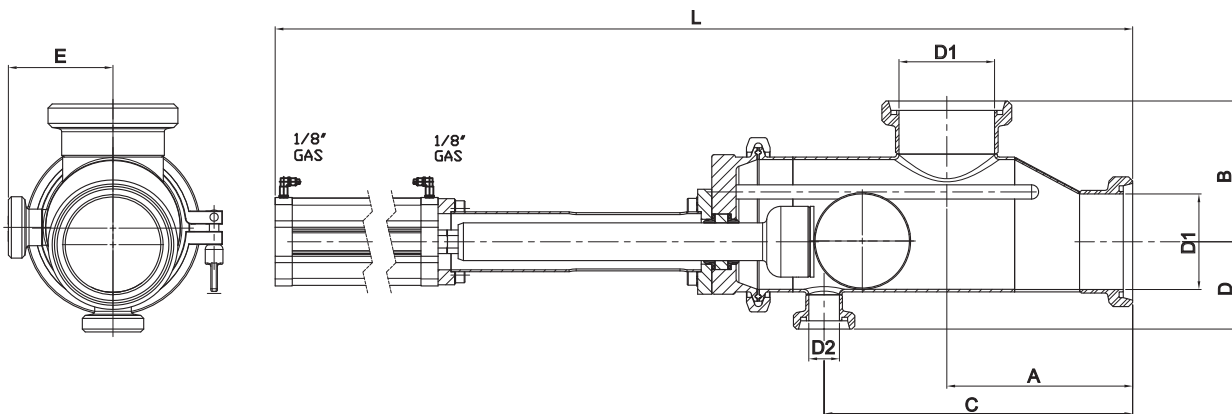
Макс. температура	120°C
Макс. рабочее давление	10 bar
Подача воздуха	5-7 bar
Индикаторы, датчики, соленоиды	24 VDC

Преимущества

- Сокращение времени простоя.
- Сокращение потерь сырья.
- Восстановление до 98% продукта.
- Сокращение продуктов, отправляемых в очистные сооружения.
- Сокращение времени безразборной мойки, потребления воды, электроэнергии, и химических продуктов.



Размеры



Наружная резьба DIN 11851

DN	D1	D2	A	B	C	D	E	L*
40	38	26	116	91	173	52	74	588
50	50	26	104	87	168	58	74	589
65	66	26	159	122	255	67	89	836
80	81	26	156	105	262	75	89	839

Clamp OD ASME BPE

DN	D1	D2	A	B	C	D	E	L*
1 1/2"	34.8	22.1	115	88	169	50	74	586
2"	47.5	22.1	104	80	167	56	74	585
2 1/2"	60.2	22.1	159	113	250	64	88	822
3"	72.9	22.1	141	107	245	70	88	824

* L варьируется в зависимости от привода. В таблице приведена длина со стандартным приводом INOXPA.

<http://k-tep.com.ua/>

✉ k-tep@ukr.net

■ Office +38 044 2091823

■ МТС +38 066 9076563

■ Киевстар +38 098 6909428

Skype: [k-teppumps](#)

Замечания

Условия поставки: DDP склад г. Киев

Заметки

Время поставки рассчитано согласно дате предложения и изменяется в зависимости от даты подтверждения заказа.

Размещая заказ, покупатель принимает предложение и все спецификации, характеристики и условия, указанные в данном документе.