



Система PIG идеальна для безразборной очистки трубопровода от продукта, оставшегося в трубах после производственного процесса. Так как стоимость продукта может быть очень высока, система вытесняет его из труб и подготавливая установку к процессу CIP мойки. Ещё одним преимуществом установки является сокращение жидкости, отправляемой в очистные сооружения, что имеет результатом экономию воды и электроэнергии.

Установка широко используется в приложениях с высоко-вязкими продуктами. Среди продуктов выделяют гели, мази, эмульсии и другие дорогостоящие препараты фармацевтической и косметической промышленности.

Принцип работы

Система STERIPIG представляет собой высокогигиеничное решение, поскольку никакой компонент не покидает и не проникает в установку. Сфера манипулируется магнитом извне. В процессе мойки CIP при достаточном потоке сфера освобождается внутри Пускателя или Приёмника, тем самым предотвращая возникновение застойных зон.

Установка состоит из пускателя, приёмника, сферы, 2 двупозиционных датчиков (для пускателя и для приёмника), 4 автоматизированных дисковых затворов и 2 трёхходовых клапанов КН.

Основной принцип работы: сфера устанавливается в стартовое положение. Вводится восстанавливающая (толкающая) среда (обычно сжатый воздух), которая проталкивает сферу вдоль трубопровода к приёмнику, тем самым восстанавливая продукт, оставшийся в трубе. По окончании процесса сфера попадает в приёмник, и вся система подвергается мойке CIP, сфера PIG также моется в процессе рутинной мойки. После процесса мойки сфера устанавливается в Пускателе, подготавливая установку к следующему производственному процессу.

Конструкция и характеристики

Сферы проходят через 1,5 отводы.

Присоединения: DIN (стандарт).

Размеры: DN 40 (1 1/2") до DN 80 (3").

Гигиеничное исполнение согласно требованиям EHEDG.

Материалы

Детали в контакте с продуктом

AISI 316L

Другие металлические детали

AISI 304

PIG

Silicone

Уплотнения (стандарт)

EPDM согласно FDA 177.2600

Обработка внутренней поверхности

Ra ≤ 0,5 µm



Безразборная очистка

Steriping

Опции

Присоединения: DIN, RJT, SMS и т.д.
 Сфера: EPDM и Viton®.
 Уплотнения: Silicone, PTFE, Viton®.
 Различные уровни автоматизации.
 Панель управления.

Технические спецификации

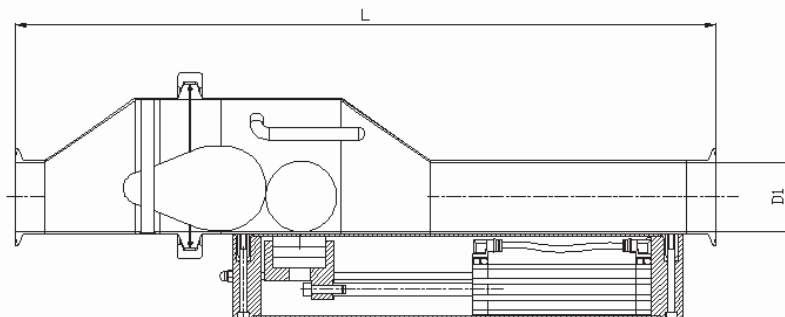
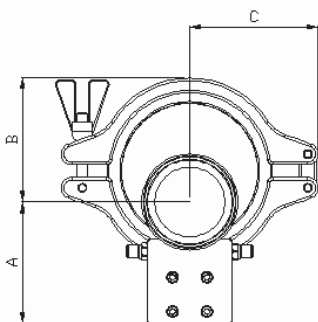
Размеры	DN 40 - DN 80	DN 1 ½" - DN 3"
Рабочая температура*	-10 °C до +120 °C (EPDM) +140 °C (SIP, макс.. 30 мин.)	14 °F до 248 °F 284 °F
Макс.рабочее давление	10 бар	145 PSI
Давление сжатого воздуха	5-7 бар	72-101 PSI
Индикаторы, датчики, соленоиды	24 V DC	

*Макс.температура в зависимости от материала сферы , материала уплотнения и применения.

Преимущества

Без застойных зон.
 Сокращение времени простоя.
 Сокращение потерь сырья.
 Восстановление до 98% продукта, оставшегося в трубопроводе.
 Сокращение продуктов, отправляемых в очистные сооружения.
 Сокращение времени безразборной мойки, потребления воды, электроэнергии и химических продуктов.
 Система неинтрузивная, полностью герметичная.

Размеры



DN	D1	A	B	C	L
40	38	102	*	*	635
50	50	108	91	83	574
65	66	116	117	120	661
80	81	123	115	120	663

DN	D1	A	B	C	L
1 ½"	34,8	100	72	69	640
2"	47,5	106	92	83	586
2 ½"	60,2	113	120	120	661
3"	72,9	119	120	120	673

F7phSTERIPiG.1.RU-0208

<http://k-tep.com.ua/>

✉ k-tep@ukr.net

■ Office +38 044 2091823

■ МТС +38 066 9076563

■ Киевстар +38 098 3676414

Skype: [k-teppumps](#)

Замечания

Условия поставки: DDP склад г. Киев

Заметки

Время поставки рассчитано согласно дате предложения и изменяется в зависимости от даты подтверждения заказа.

Размещая заказ, покупатель принимает предложение и все спецификации, характеристики и условия, указанные в данном документе.