

МОНТАЖНЫЙ КОМПЛЕКТ ДЛЯ АККУМУЛЯЦИИ И ПОВЫШЕНИЯ ДАВЛЕНИЯ



ТЕХНИЧЕСКИЕ ХАРАКТЕРИСТИКИ

Рабочий диапазон:

от 10 до 120 л/мин с напором до 72 м.

Температурный диапазон жидкости:

для бытового применения: от 0 °С до +35 °С.

Требования к качеству жидкости:

подходит для перекачки питьевой воды в соответствии с европейскими нормами EN1717 и EN13077.

Максимальная температура окружающей среды: +40 °С.**Макс. рабочее давление:** 8 бар (800 кПа) для конфигураций с наземными насосами.**Макс. давление на входе насоса:** 6 бар.**Класс защиты:**

IP44 для наземных насосов;

IP68 для погружных насосов.

Класс изоляции: F.

ОБЛАСТИ ПРИМЕНЕНИЯ

Система повышения давления NBB состоит из накопительного бака для воды и насоса (с инвертором или без него).

NBB является решением для создания системы повышения давления для бытового применения в случае недостаточного давления в магистрали и необходимости использования системы с накопительным баком для воды.

В основе системы лежит модульная структура. Комплект состоит из бака NBB, погружного или наземного насоса, инвертора, в случае если насос не оборудован встроенной электроникой, набором для монтажа, включая расширительный бак, если таковой не установлен на насос.

В любой из многочисленных конфигураций система NBB выгодно отличается от других благодаря малому размеру, простому использованию и – при использовании модификации с инвертором – энергосбережению.

ХАРАКТЕРИСТИКИ

Система NBB включает:

- бак для питьевой воды объемом 280 литров, соответствующий европейским нормам EN1717 и EN13077;
- предварительно собранные наполнительный и перепускной клапаны;
- защитный экран, входящий в комплект.

Благодаря комплекту для монтажа дополнительного бака на 280 литров и использованию соединительной трубы с прокладками и зажимами емкость системы может быть удвоена.

В дополнение к NBB пользователь может выбрать монтажный комплект, который наилучшим образом соответствует спецификации определенного типа устанавливаемого насоса или насоса + инвертора.

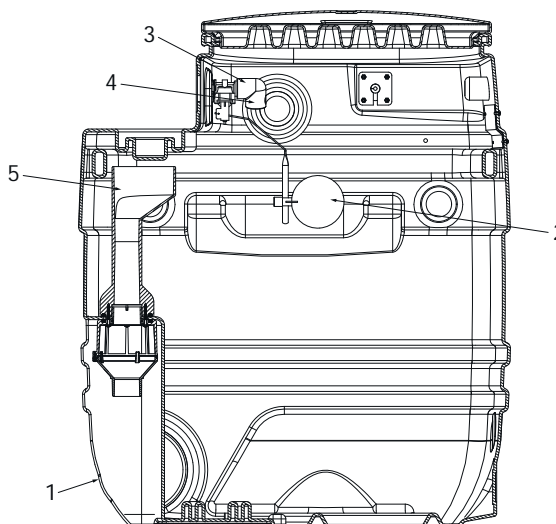
Насос и инвертор не входят в комплект поставки. Их необходимо заказывать отдельно.

Монтажный комплект включает в себя все необходимые аксессуары для установки насоса и инвертора на баке NBB.

Для монтажных комплектов Pulsar и Eurotop предусмотрен расширительный бак емкостью 4 литра.

МАТЕРИАЛЫ СИСТЕМЫ NBB

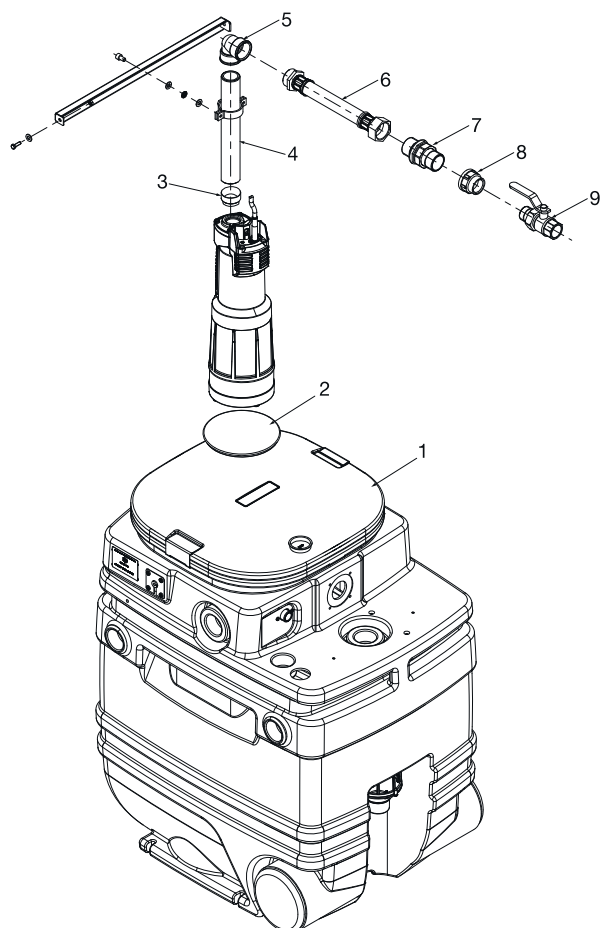
№	КОМПОНЕНТЫ	МАТЕРИАЛЫ
1	БАК	ТЕХНОПОЛИМЕР
2	ПОПЛАВОК	ТЕХНОПОЛИМЕР
3	КОЛЕНЧАТЫЙ ПАТРУБОК НА 90°	ТЕХНОПОЛИМЕР
4	АЗРАТОР	ТЕХНОПОЛИМЕР
5	ПЕРЕПУСКАЮЩАЯ ТРУБА	ТЕХНОПОЛИМЕР



МАТЕРИАЛЫ

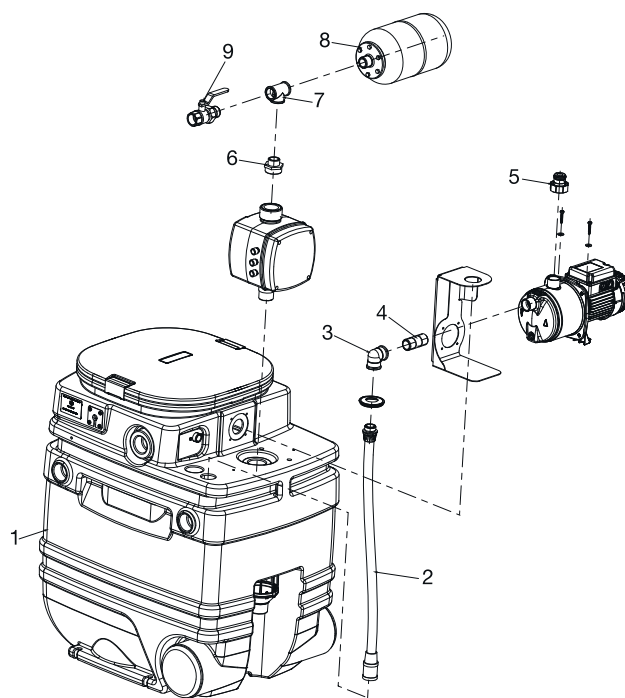
NBB + Divertron

№	КОМПОНЕНТЫ	МАТЕРИАЛЫ
1	БАК NBB	ТЕХНОПОЛИМЕР
2	ПРИСПОСОБЛЕНИЕ ДЛЯ ПОГЛОЩЕНИЯ ВИБРАЦИИ	NBR
3	РЕДУКТОР	ЛАТУНЬ
4	УДЛИНИТЕЛЬ ММ	ЛАТУНЬ
5	ПЕРЕХОДНИК НА 90°	ЛАТУНЬ
6	ГИБКИЙ ШЛАНГ	НЕРЖАВЕЮЩАЯ СТАЛЬ AISI 304
7	ПРЯМОЙ ПЕРЕХОДНИК	ЛАТУНЬ
8	КОРПУС РЕДУКТОРА	ЛАТУНЬ
9	ШАРОВОЙ КЛАПАН	ЛАТУНЬ



NBB + Euroinox

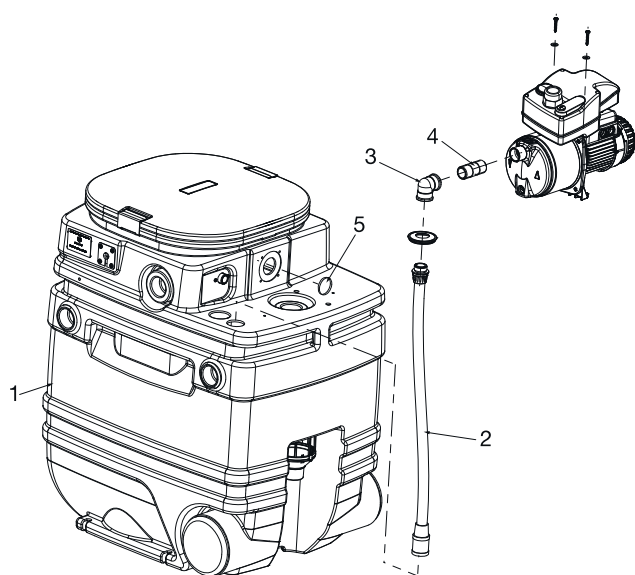
№	КОМПОНЕНТЫ	МАТЕРИАЛЫ
1	БАК NBB	ТЕХНОПОЛИМЕР
2	ВСАСЫВАЮЩАЯ ТРУБКА	ТЕХНОПОЛИМЕР/ЛАТУНЬ
3	ИЗОГНУТЫЙ ПЕРЕХОДНИК	ЛАТУНЬ
4	УДЛИНИТЕЛЬ ММ	ЛАТУНЬ
5	2-КОМПОНЕНТНЫЙ ПЕРЕХОДНИК	ЛАТУНЬ
6	ПАТРУБОК	ЛАТУНЬ
7	ТРОЙНИК	ЛАТУНЬ
8	РАСШИРИТЕЛЬНЫЙ БАК ЕМКОСТЬЮ 5 ЛИТРОВ	СТАЛЬНОЙ РАСШИРИТЕЛЬНЫЙ БАК ЕМКОСТЬЮ 5 ЛИТРОВ НЕРЖАВЕЮЩАЯ СТАЛЬ/РЕЗИНА
9	ШАРОВОЙ КЛАПАН	ЛАТУНЬ



МАТЕРИАЛЫ

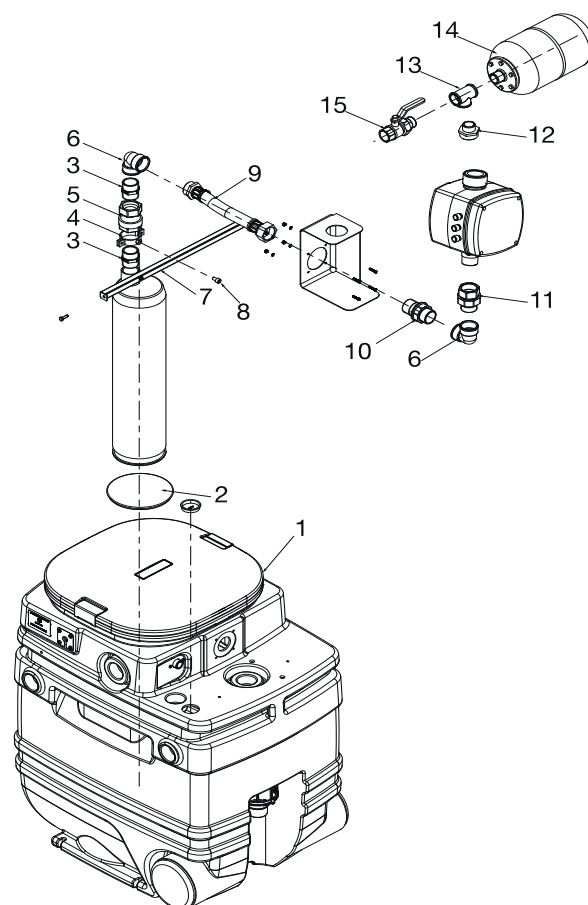
NBB + Active

№	КОМПОНЕНТЫ	МАТЕРИАЛЫ
1	БАК	ТЕХНОПОЛИМЕР
2	ВСАСЫВАЮЩАЯ ТРУБКА	ТЕХНОПОЛИМЕР/ЛАТУНЬ
3	ИЗОГНУТЫЙ ПЕРЕХОДНИК	ЛАТУНЬ
4	УДЛИНИТЕЛЬ М/М	ЛАТУНЬ
5	ЗАГЛУШКА ДЛЯ ЗАЩИТЫ РЕЗЬБЫ	ТЕХНОПОЛИМЕР



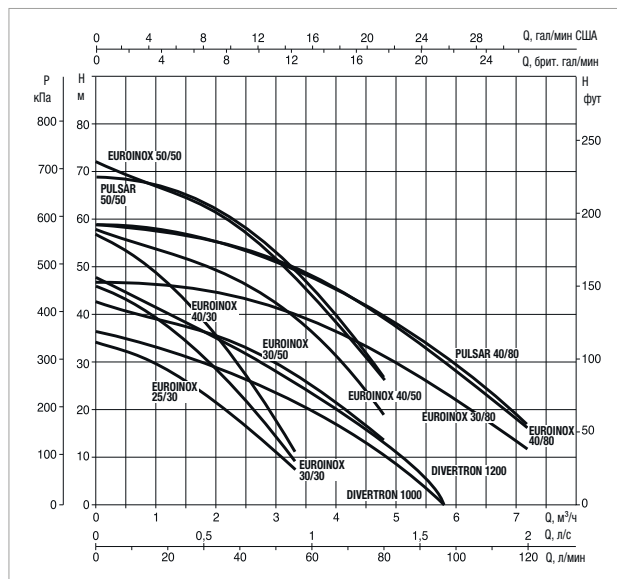
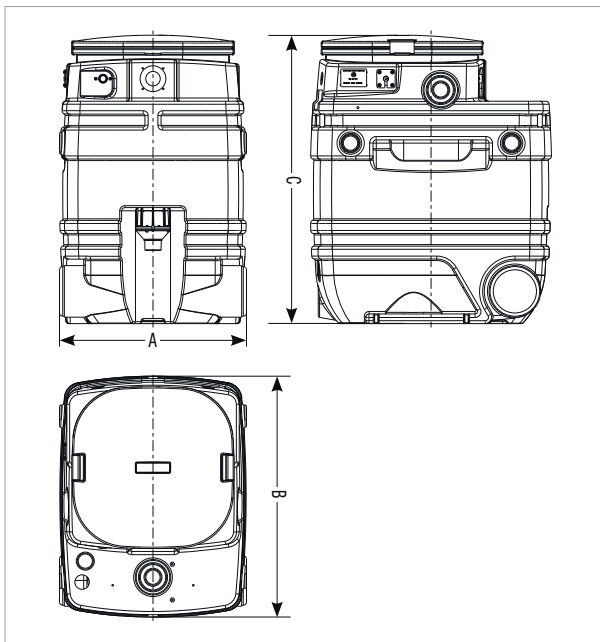
NBB + Pulsar

№	КОМПОНЕНТЫ	МАТЕРИАЛЫ
1	БАК NBB	ТЕХНОПОЛИМЕР
2	ПРИСПОСОБЛЕНИЕ ДЛЯ ПОГЛОЩЕНИЯ ВИБРАЦИИ	NBR
3	ПАТРУБОК	ЛАТУНЬ
4	ХОМУТ	НЕРЖАВЕЮЩАЯ СТАЛЬ/РЕЗИНА
5	ОБРАТНЫЙ КЛАПАН	ЛАТУНЬ
6	ПЕРЕХОДНИК НА 90°	ЛАТУНЬ
7	КРОНШТЕЙН	НЕРЖАВЕЮЩАЯ СТАЛЬ AISI 304
8	ВИНТЫ	НЕРЖАВЕЮЩАЯ СТАЛЬ A2
9	ГИБКИЙ ШЛАНГ	НЕРЖАВЕЮЩАЯ СТАЛЬ AISI 304
10	ПРЯМОЙ ПЕРЕХОДНИК	ЛАТУНЬ
11	3-КОМПОНЕНТНЫЙ ПЕРЕХОДНИК	ЛАТУНЬ
12	ПАТРУБОК	ЛАТУНЬ
13	ТРОЙНИК	ЛАТУНЬ
14	РАСШИРИТЕЛЬНЫЙ БАК ЕМКОСТЬЮ 5 ЛИТРОВ	НЕРЖАВЕЮЩАЯ СТАЛЬ/РЕЗИНА
15	ШАРОВОЙ КЛАПАН	ЛАТУНЬ



NBB МОНТАЖНЫЙ КОМПЛЕКТ СИСТЕМЫ ВОДОНАКОПЛЕНИЯ И ПОВЫШЕНИЯ ДАВЛЕНИЯ ДЛЯ БЫТОВОГО ВОДОСНАБЖЕНИЯ

Температурный диапазон перекачиваемой жидкости: от 0 °С до +35 °С – максимальная температура окружающей среды: +40 °С



Кривые рабочих характеристик зависят от значений кинематической вязкости = 1 мм²/с и плотности, эквивалентной 1000 кг/м³. Допуск кривой соответствует ISO 9906.

МОДЕЛЬ	ЭЛЕКТРИЧЕСКИЕ ХАРАКТЕРИСТИКИ						
	ЭЛЕКТРОПИТАНИЕ 50 Гц	P1 МАКС., кВт	P2 НОМИНАЛЬНАЯ МОЩНОСТЬ		Номинальный ток, А	КОНДЕНСАТОР	
			кВт	л. с.		мкФ	Объем конденсатора
EUROINOX M (все модели)	1x220-240 В ~ 50 Гц	0,5/1,5	0,37/1	0,5/1,36	2,4/6,5	-	-
EUROINOX T (все модели)	3x230 В ~ 50 Гц	0,9/1,5	0,55/1	0,75/1,36	2,8/4,4	-	-
EUROINOX EI (все модели)	1x220-240 В ~ 50 Гц	0,5/1,5	0,37/1	0,5/1,36	2,4/6,5	-	-
PULSAR 50/50 M	1x220-240 В ~ 50 Гц	1,45	1	1,36	6,5	25	450
PULSAR 50/50 T	3x230 В ~ 50 Гц	1,35	1	1,36	4,15	-	-
PULSAR 40/80 M	1x220-240 В ~ 50 Гц	1,45	1	1,36	6,5	25	450
PULSAR 40/80 T	3x230 В ~ 50 Гц	1,35	1	1,36	4,15	-	-
DIVERTRON 1200 M	1x220-240 В ~ 50 Гц	1,1	0,75	1	4,7	12,5	450

МОДЕЛЬ	A	B	C	DNA GAS	DNM GAS	РАЗМЕРЫ УПАКОВКИ			БРУТТО, кг
						ДЛИНА	ШИРИНА	ВЫСОТА	
NBB	580	747	895	¾"	1"	590	790	910	16,9

Office +38 044 2091823
 KS +38 098 6909428
 E-mail: kteppumps@gmail.com
 Skype: k-teppumps