

FEKA BVP КАНАЛИЗАЦИОННЫЕ НАСОСЫ



Назначение. Разработано специально для индивидуальных и коллективных систем дренажа и водоотведения, в том числе и фекальных вод.

Рабочий диапазон: производительность – от 1 до 23,6 куб.м/ч, напор – до 12 м. водяного столба.

Максимальное рабочее давление: максимальная глубина погружения – 7 м.

Перекачиваемая жидкость. Состав: дренажные и сточные воды из септиков и выгребных ям. Температура: от 0°C до +35°C.

Основные материалы. Гидравлический корпус, рабочее колесо, верхняя крышка и решетка на всасывании – технополимер; герметичный кожух двигателя, вал и крепежные винты – нержавеющая сталь; сальниковые уплотнения вала – NRB.

Особенности. Уплотнение вала – масляная камера с двумя сальниковыми уплотнениями. Двигатели оборудованы встроенными конденсаторами и тепловыми выключателями. Модели дополнительно оборудованы поплавковыми выключателями.

Монтаж. Вал двигателя – в вертикальном положении. При продолжительной работе насос может находиться в не полностью погруженном положении до уровня верхней крышки.

Стандартное электропитание: 1x230 В.

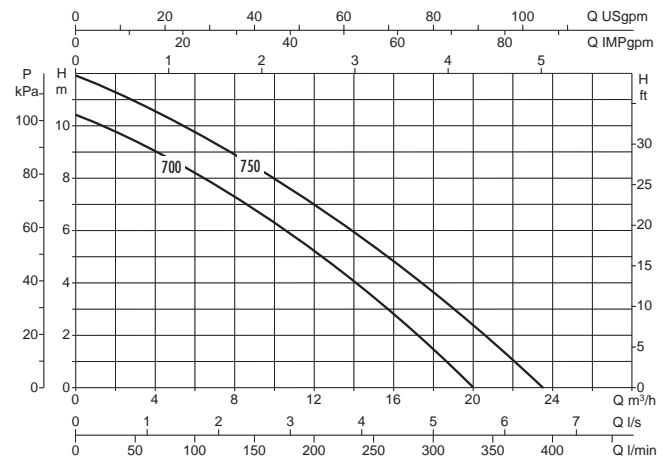
Степень защиты: IP 68.

Класс изоляции: F

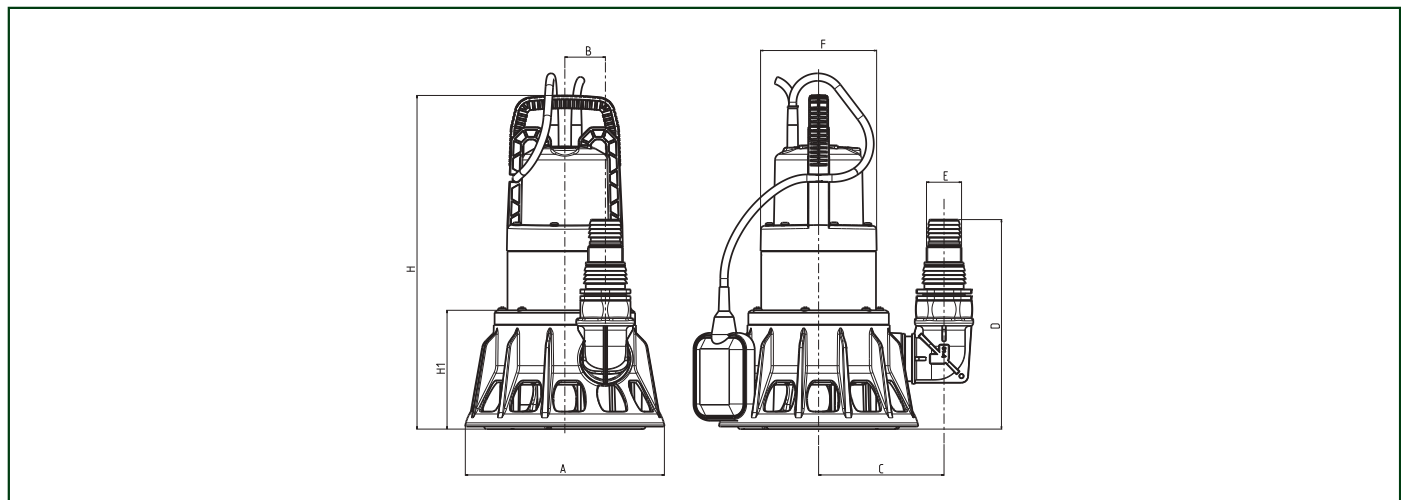
ТЕХНИЧЕСКИЕ ХАРАКТЕРИСТИКИ

МОДЕЛЬ	КОД
FEKA BVP 700 M-A	60122690
FEKA BVP 750 M-A	60122691

ЭЛЕКТРИЧЕСКИЕ ХАРАКТЕРИСТИКИ				
ИСТОЧНИК ПИТАНИЯ	МАКС. МОЩНОСТЬ кВт	НОМИНАЛ. МОЩНОСТЬ кВт		A
		кВт	л.с.	
1X230 V~	1,0	0,70	0,95	4,6
1X230 V~	1,1	0,75	1	5,6



РАЗМЕРЫ И ВЕС



МОДЕЛЬ	A	B	C	D	E	F	H	H1	DNM	КАБЕЛЬ	ВЕС кг	К-ВО НА ПАЛLETTE
FEKA BVP 700 M-A	240	49	150	250	M40	140	400	142	1 1/2"	10 mt.	8	27
FEKA BVP 750 M-A	240	49	150	250	M40	140	400	142	1 1/2"	10 mt.	8	27

К-ТЕР » DAB » Погружные дренажные насосы станции для сточных вод

office +38 044 2091823

mob. +38 098 6909428 Viber; WhatsApp; Telegram

✉kteppums@gmail.com

Teams: k-teppumps