



Назначение: Разработано специально для систем тепло и хладоснабжения с применением теплоносителя с большим содержанием гликоля.
Рабочий диапазон: Производительность - от 3 до 45 куб.м./час Напор - до 24 м водяного столба
Максимальное рабочее давление: 6,5 бар
Перекачиваемая жидкость: Состав - Чистая, без твердых включений и минеральных масел, не вязкая, химически нейтральная, по характеристикам аналогичная воде. (макс. содержание гликоля 40%) Температура - от -10 до +55 гр.С
Основные материалы: Гидравлический корпус, фланец прокладки, рабочее колесо и диффузор - технополимер армированный стекловолокном, Вал гидравлической части - нержавеющая сталь,

Уплотнение - EPDM, Торцевое уплотнение вала - Графит/Керамика

Особенности: Двигатели оборудованы электронной системой регулирования, имеют датчики давления а также встроенную защиту от перегрузки. Есть контакт для подключения внешней системы управления. Исполнение двигателей согласно стандарта EN 60335-2-41

Монтаж: Вал двигателя в горизонтальном положении. Предусмотрена возможность изменения положения напорного патрубка через 90 гр.

Стандартное электропитание: 3x230-400 В

Степень защиты: IP 55

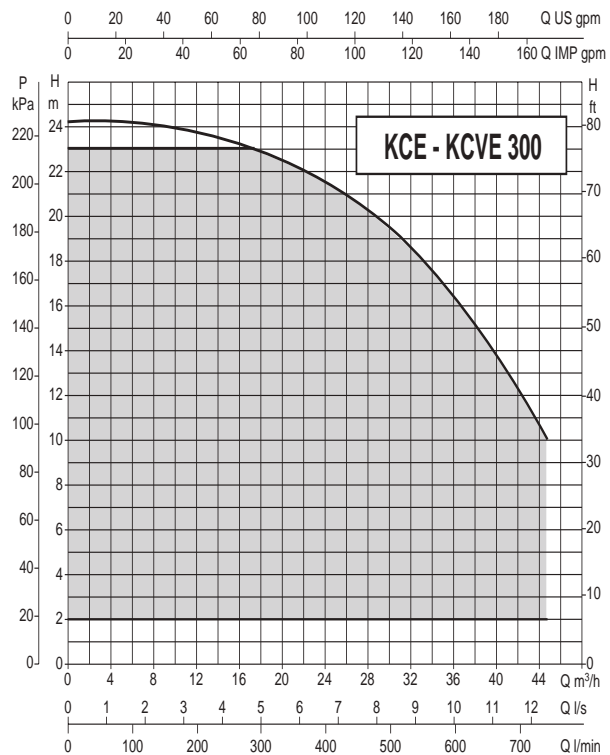
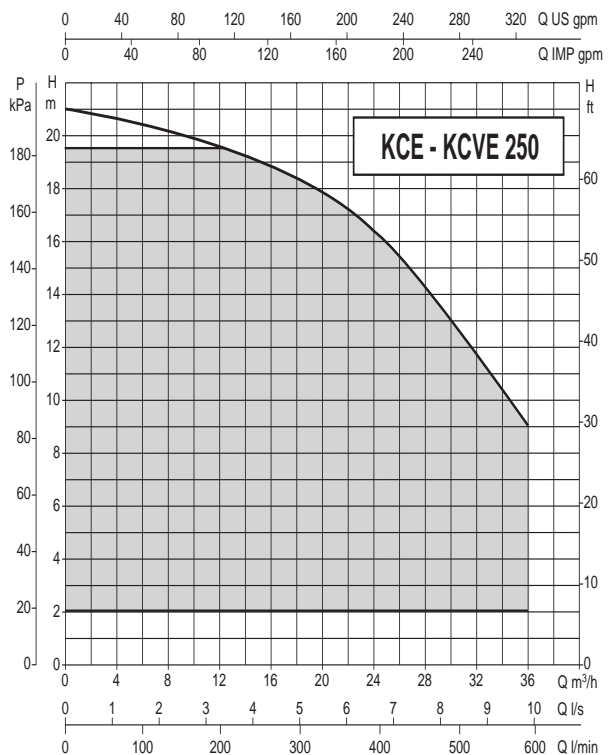
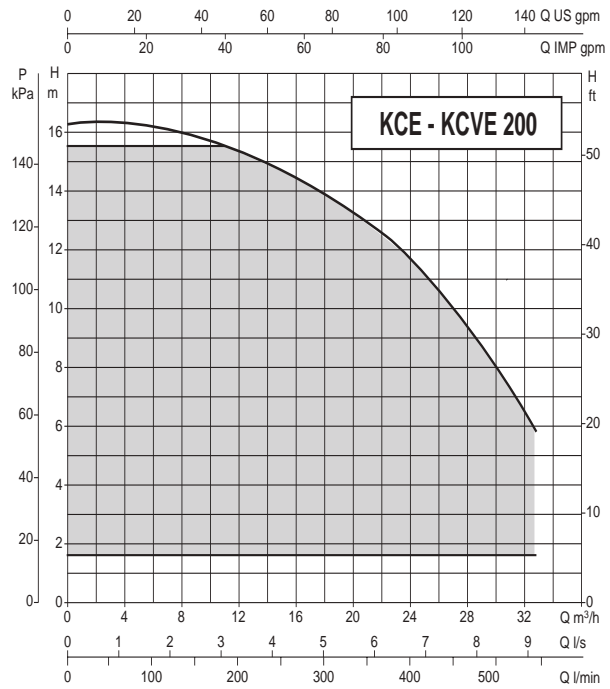
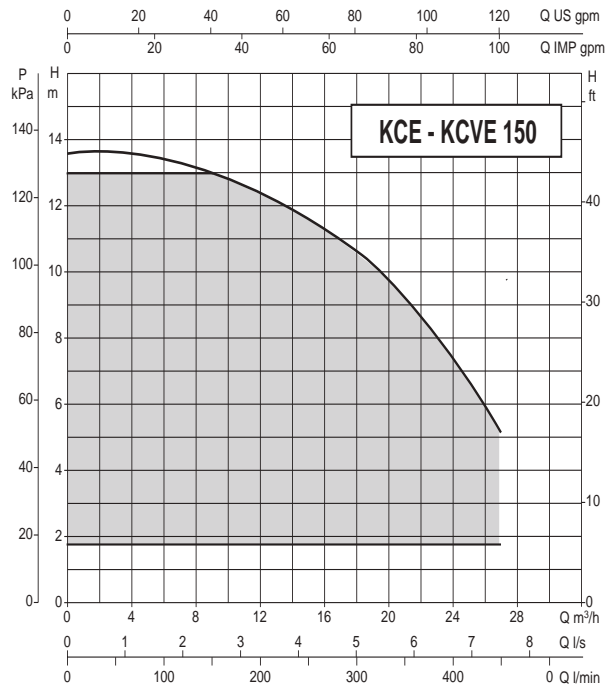
Класс изоляции: F

ТЕХНИЧЕСКИЕ ХАРАКТЕРИСТИКИ

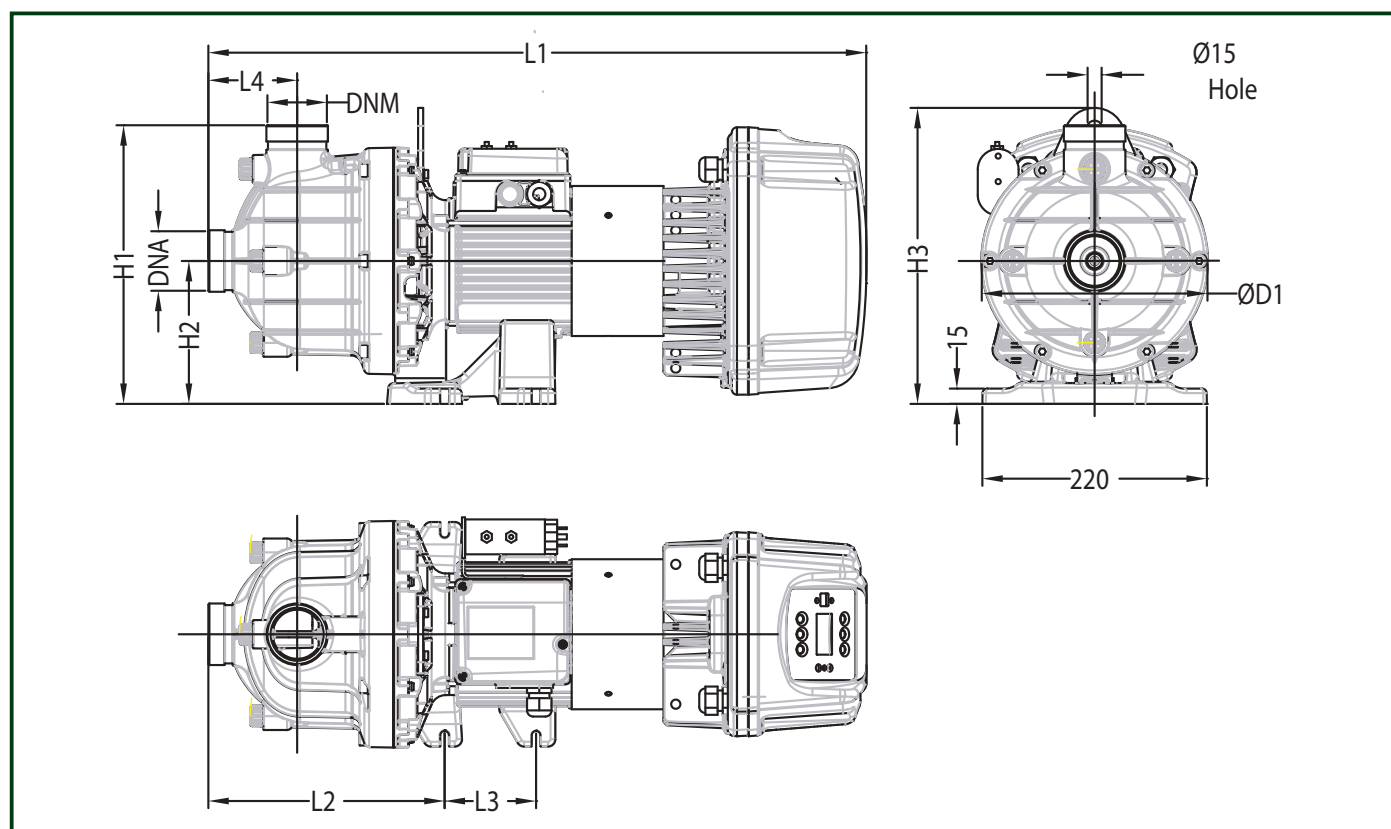
МОДЕЛЬ	КОД	ЭЛЕКТРИЧЕСКИЕ ХАРАКТЕРИСТИКИ				
		ИСТОЧНИК ПИТАНИЯ	МАКС. МОЩНОСТЬ кВт	P2 МОЩНОСТЬ Вт	In A	ИСТОЧНИК ПИТАНИЯ НАСОСА
KCE 150 M MCE11/C*	60143338	1x220-240 V~	1,19	1,00	9,54	230D
KCE 200 M MCE15/C*	60143339	1x220-240 V~	1,19	1,00	9,54	230D
KCE 250 M MCE22/C*	60143340	1x220-240 V~	1,71	1,70	12,87	230D
KCE 300 M MCE22/C*	60143341	1x220-240 V~	1,71	1,70	12,87	230D
KCVE 150 M MCE11/C*	60143342	1x220-240 V~	2,67	2,50	19,01	230D
KCVE 200 M MCE15/C*	60143343	1x220-240 V~	2,67	2,50	19,01	230D
KCVE 250 M MCE22/C*	60143344	1x220-240 V~	3,45	3	7,7	230D
KCVE 300 M MCE22/C*	60143345	1x220-240 V~	3,45	3	7,7	230D

KCE - KCVE

ЦЕНТРОБЕЖНЫЕ НАСОСЫ ДЛЯ СИСТЕМ КОНДИЦИОНИРОВАНИЯ С ЧАСТОТНЫМ РЕГУЛИРОВАНИЕМ



РАЗМЕРЫ



МОДЕЛЬ	L1 [мм.]	L2 [мм.]	L3 [мм.]	L4 [мм.]	H1 [мм.]	H2 [мм.]	H3 [мм.]	D1 [мм.]	DNA	DNM	ВЕС кг
KCE 150 M MCE22/C	639	231	90	87	273	140	290	222	2" m gas	2" m gas	19
KCVE 150 M MCE22/C	639	231	90	87	273	140	290	222	2" Victaulic	2" Victaulic	19
KCE 200 M MCE22/C	639	231	74	87	273	140	290	222	2" m gas	2" m gas	21
KCVE 200 M MCE22/C	639	231	74	87	273	140	290	222	2" Victaulic	2" Victaulic	21
KCE 250 M MCE22/C	713	231	74	87	273	140	290	222	2" m gas	2" m gas	23
KCVE 250 M MCE22/C	713	231	74	87	273	140	290	222	2" Victaulic	2" Victaulic	23
KCE 300 M MCE22/C**	763	282	177	114	355	170	320	300	2" m gas	2" m gas	28
KCVE 300 M MCE22/C**	763	282	177	114	355	170	320	300	2" Victaulic	2" Victaulic	28