



Клапан 74700 гигиенического исполнения из нержавеющей стали широко используется с оборудованием в пищевой, молочной, фармацевтической промышленности, а также промышленности тонкой химии в целях защиты оборудования. Перепускные клапаны предназначены для защиты различного технологического оборудования, насосов, арматуры и т.д. от превышения максимально допустимого рабочего давления

Перепускной клапан характеризуется безопасным дизайном, клапан спроектирован для предотвращения аварий и сбоев в работе оборудования, вызванных гидравлическими ударами.

## Принцип работы

При нормальном режиме работы - клапан закрыт.

Клапан откалиброван на определённое давление путём регулирования пружины гайкой. Калиброванное давление представляет собой максимально допустимое давление для безопасной работы оборудования.

При повышении давления в системе выше рабочего, предохранительный клапан открывается, пропуская поток среды и тем самым снижая давление в системе.

Работа перепускного клапана может регулироваться специально спроектированной рукояткой частичного открытия. В процессе CIP в открытом положении клапана моющие средства беспрепятственно проходят через клапан.

## Конструкция и характеристики

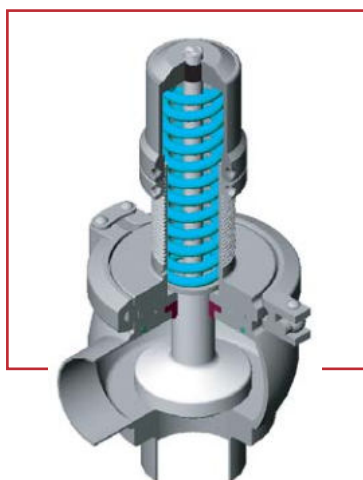
Нормально закрытый клапан.

Простая регулировка.

Уплотнения согласно FDA.177.2600.

Присоединения): DIN 11851.

Размеры: от DN25 до DN80.



## Материалы

Части, контактирующие со средой AISI 316L

Другие части AISI 304L

Уплотнения EPDM согласно FDA.177.2600

Обработка внутренней поверхности Ra < 0.8 μm

Обработка внешней поверхности зеркальная полировка



## Опции

Присоединения *FIL-IDF, BS-RJT, SMS, Clamp, Mason, фланцы.*

Уплотнения из *NBR и FMP.*

Несколько режимов работы (замена пружины).

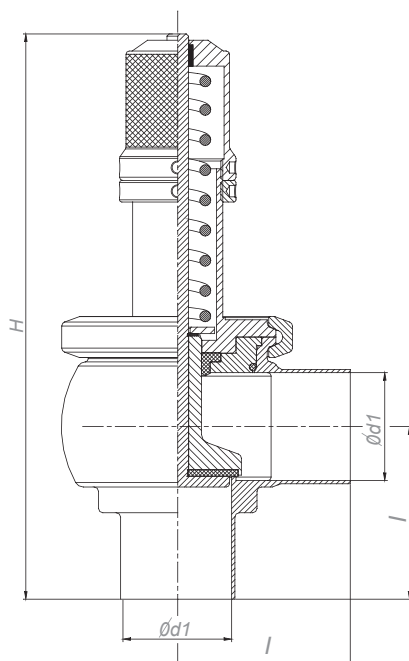
Рукоятка позволяет частично открыть клапан для прохода моющих средств при CIP процессе (на байпас насоса объемного типа).

Защитное уплотнение для идентификации заводской калибрации.



## Технические спецификации

Макс. температура	121°C (EPDM)	250° F
Макс. рабочее давление		
в зависимости от пружины	0-3bar/0-6bar/0-10bar	0-43,5PSI/0-87PSI/0-145PSI



DIN	DN	d1	H	l
	25 26		219	50
	40 38		238	60
	50 50		252	70
	65 66		284	80
	80 81		301	90

ДЮЙМЫ	DN	d1	H	l
	1" 22,1		219	50
	1½" 34,8		238	60
	2" 47,5		252	70
	2½" 60,2		284	80
	3" 72,9		301	90

FT74700.1.RU-0606

---

## Клапаны пищевые — Предохранительный клапан

<http://k-tep.com.ua/>

✉ [k-tep@ukr.net](mailto:k-tep@ukr.net)

■ Office +38 044 2091823

■ Киевстар +38 098 6909428

Skype: [k-teppumps](#)

### **Замечания**

*Условия поставки: DDP склад г. Киев*

#### **Заметки**

Время поставки рассчитано согласно дате предложения и изменяется в зависимости от даты подтверждения заказа.

Размещая заказ, покупатель принимает предложение и все спецификации, характеристики и условия, указанные в данном документе.