

Art. 50M

Chiusino circolare
a cinque chiusure

Trappe supérieure
à cinq fermetures

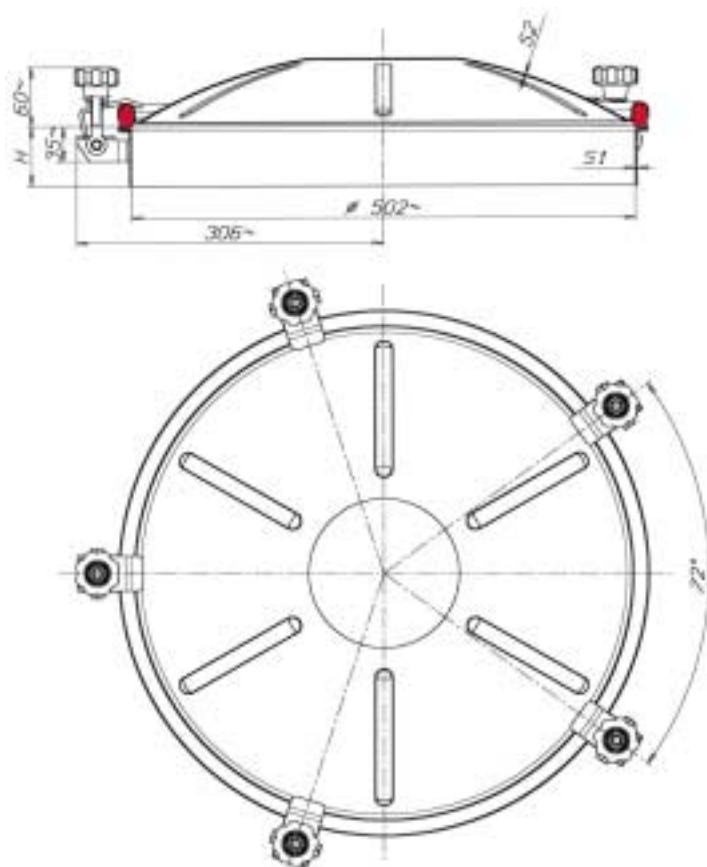
Boca circular con
cinco cierres

Round lid with five
clamping points



Passaggio utile
Passage utile
Luz util de pasaje
Access

Ø 502 m/m



ART. REF.	INOX AISI	H m/m	S1 m/m	S2 m/m	P.MAX BAR
50m-4	304L	60	2	1,5	0,2
50m-6	316L	60	2	1,5	0,2
50m/a-4	304L	90	2	1,5	0,2
50m/a-6	316L	90	2	1,5	0,2
50m/b-4	304L	150	2	1,5	0,2
50m/b-6	316L	150	2	1,5	0,2
50m/c-4	304L	200	2	1,5	0,2
50m/c-6	316L	200	2	1,5	0,2
50m/d-4	304L	250	2	1,5	0,2
50m/d-6	316L	250	2	1,5	0,2
50m/e-4	304L	300	2	1,5	0,2
50m/e-6	316L	300	2	1,5	0,2
50m/f-4	304L	350	2	1,5	0,2
50m/f-6	316L	350	2	1,5	0,2
50m/g-4	304L	400	2	1,5	0,2
50m/g-6	316L	400	2	1,5	0,2
50m/i-4	304L	500	2	1,5	0,2
50m/i-6	316L	500	2	1,5	0,2

H = Altezza telaio in m/m S1 = Spessore telaio in m/m S2 = Spessore coperchio in m/m
 = Hauteur cadre en m/m = Epaisseur cadre en m/m = Epaisseur portillon en m/m
 = Altura marco en m/m = Espesor marco en m/m = Espesor portón en m/m
 = Loom height in m/m = Loom thickness in m/m = Cover thickness in m/m