



Portelle per serbatoi acciaio inox
Portes pour cuves inox
Puertas para tanques de acero inoxidable
Lids for stainless steel tanks

Art. 115

Portella rettangolare
apertura esterna

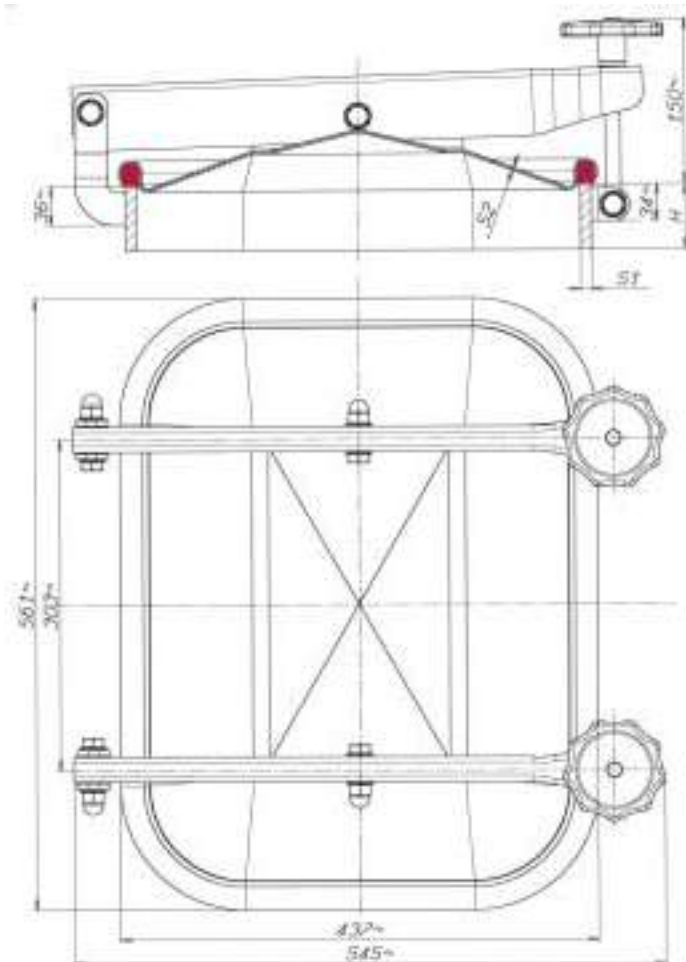
*Porte rectangulaire
ouverture extèrieure*

*Puerta exterior
rectangular*

*Rectangular lid
outward opening*

Passaggio utile
Passage utile
Luz util de pasaje
Access

530 x 406 m/m



ART. REF.	INOX AISI	H m/m	S1 m/m	S2 m/m	P MAX BAR
115-4	304L	60	10	2,5	0,9
115-6	316L	60	10	2,5	0,9
115a-4	304L	100	10	2,5	1,1
115a-6	316L	100	10	2,5	1,1
115b-4	304L	60	8	2,5	0,9
115b-6	316L	60	8	2,5	0,9
115c-4	304L	100	8	2,5	1,1
115c-6	316L	100	8	2,5	1,1
115d-4	304L	60	12	2,5	1,1
115d-6	316L	60	12	2,5	1,1
115e-4	304L	100	12	2,5	1,1
115e-6	316L	100	12	2,5	1,1

H = Altezza telaio in m/m S1 = Spessore telaio in m/m S2 = Spessore coperchio in m/m
 = Hauteur cadre en m/m = Epaisseur cadre en m/m = Epaisseur portillon en m/m
 = Altura marco en m/m = Espesor marco en m/m = Espesor portón en m/m
 = Loom height in m/m = Loom thickness in m/m = Cover thikness in m/m

Art. 116

Portella rettangolare
apertura esterna

Porte rectangulaire
ouverture extèrieure

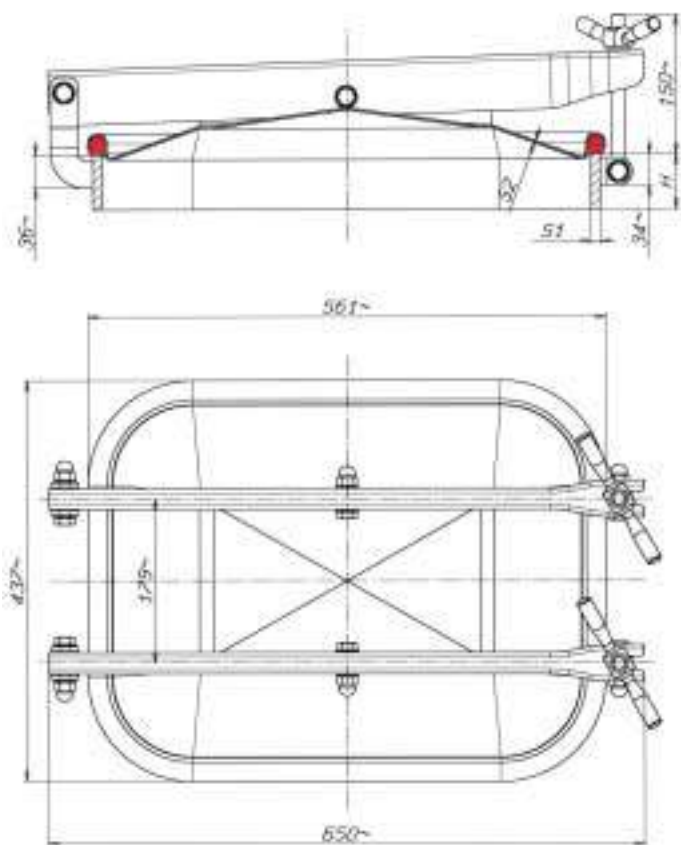
Puerta exterior
rectangular

Rectangular lid
outward opening



Passaggio utile
Passage utile
Luz util de pasaje
Access

530 x 406 m/m



ART. REF.	INOX AISI	H m/m	S1 m/m	S2 m/m	P.MAX BAR
116-4	304L	60	10	2,5	0,8
116-6	316L	60	10	2,5	0,8
116a-4	304L	100	10	2,5	1
116a-6	316L	100	10	2,5	1
116b-4	304L	60	8	2,5	0,8
116b-6	316L	60	8	2,5	0,8
116c-4	304L	100	8	2,5	1
116c-6	316L	100	8	2,5	1
116d-4	304L	60	12	2,5	1
116d-6	316L	60	12	2,5	1
116e-4	304L	100	12	2,5	1
116e-6	316L	100	12	2,5	1

H = Altezza telaio in m/m S1 = Spessore telaio in m/m S2 = Spessore coperchio in m/m
 = Hauteur cadre en m/m = Epaisseur cadre en m/m = Epaisseur portillon en m/m
 = Altura marco en m/m = Espesor marco en m/m = Espesor portón en m/m
 = Loom height in m/m = Loom thikness in m/m = Cover thikness in m/m

Art. 117

Portella circolare
apertura esterna

Porte ronde
ouverture extérieure

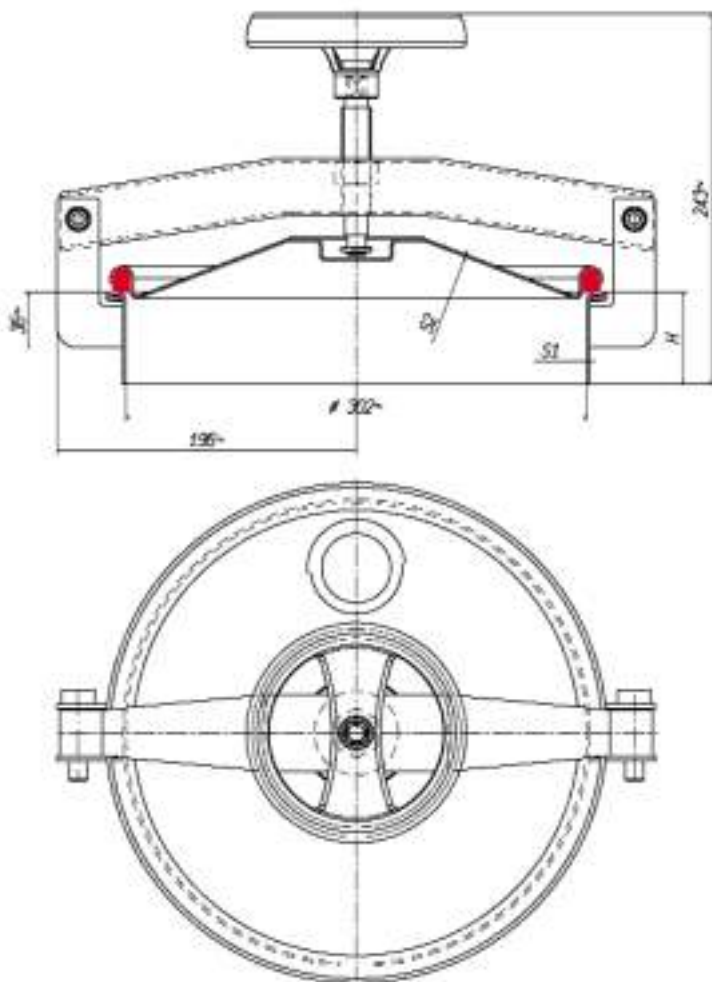
Puerta circular
abertura exterior

Round lid
outward opening



Passaggio utile
Passage utile
Luz util de pasaje
Access

Ø 300 m/m



ART. REF.	INOX AISI	H m/m	S1 m/m	S2 m/m	P.MAX BAR
117-4	304L	60	2	1,5	0,5
117-6	316L	60	2	1,5	0,5
117/a-4	304L	90	2	1,5	0,5
117/a-6	316L	90	2	1,5	0,5
117/b-4	304L	150	2	1,5	0,5
117/b-6	316L	150	2	1,5	0,5
117/c-4	304L	200	2	1,5	0,5
117/c-6	316L	200	2	1,5	0,5
117/d-4	304L	250	2	1,5	0,5
117/d-6	316L	250	2	1,5	0,5
117/e-4	304L	300	2	1,5	0,5
117/e-6	316L	300	2	1,5	0,5
117/f-4	304L	350	2	1,5	0,5
117/f-6	316L	350	2	1,5	0,5
117/g-4	304L	400	2	1,5	0,5
117/g-6	316L	400	2	1,5	0,5

H = Altezza telaio in m/m
= Hauteur cadre en m/m
= Altura marco en m/m
= Loom height in m/m

S1 = Spessore telaio in m/m
= Epaisseur cadre en m/m
= Espesor marco en m/m
= Loom thickness in m/m

S2 = Spessore coperchio in m/m
= Epaisseur portillon en m/m
= Espesor portón en m/m
= Cover thickness in m/m

Art. 118

Portella circolare
apertura esterna

Porte ronde
ouverture extèrieure

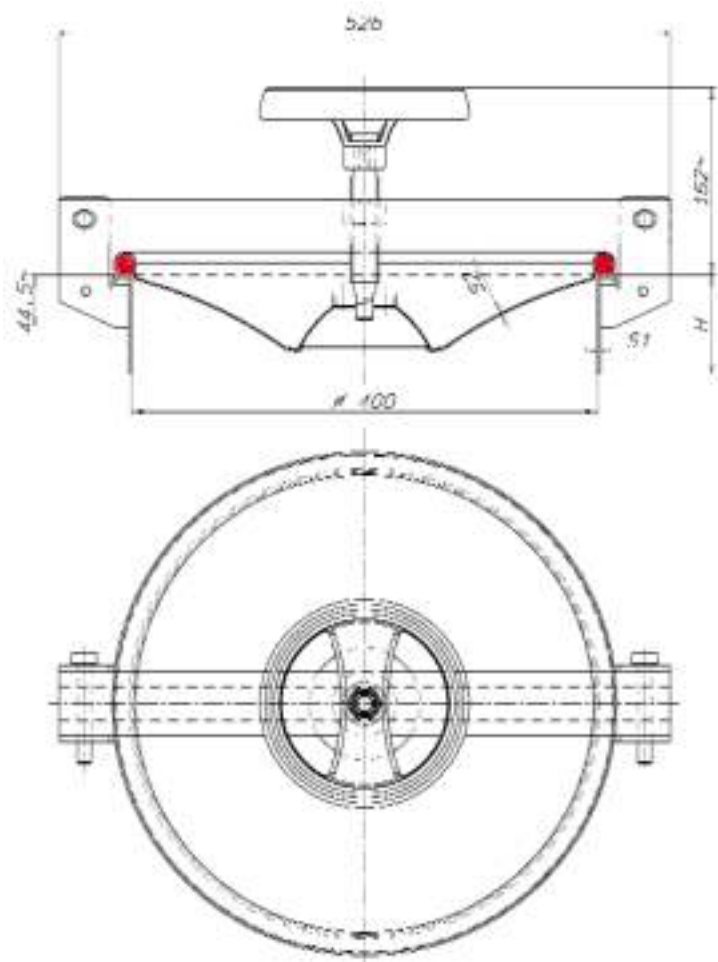
Puerta circular
abertura exterior

Round lid
outward opening



Passaggio utile
Passage utile
Luz util de pasaje
Access

Ø 400 m/m



ART. REF.	INOX AISI	H m/m	S1 m/m	S2 m/m	P.MAX BAR
118-4	304	60	2,5	1,5	0,6
118-6	316L	60	2,5	1,5	0,6
118/a-4	304L	80	2,5	1,5	0,6
118/a-6	316L	80	2,5	1,5	0,6
118/b-4	304L	100	2,5	1,5	0,6
118/b-6	316L	100	2,5	1,5	0,6
118/1-4	304L	80	6	1,5	0,8
118/1-6	316L	80	6	1,5	0,8

H = Altezza telaio in m/m
= Hauteur cadre en m/m
= Altura marco en m/m
= Loom height in m/m

S1 = Spessore telaio in m/m
= Epaisseur cadre en m/m
= Espesor marco en m/m
= Loom thickness in m/m

S2 = Spessore coperchio in m/m
= Epaisseur portillon en m/m
= Espesor portón en m/m
= Cover thickness in m/m

Art. 119

Portella circolare
apertura esterna

Porte ronde
ouverture extérieure

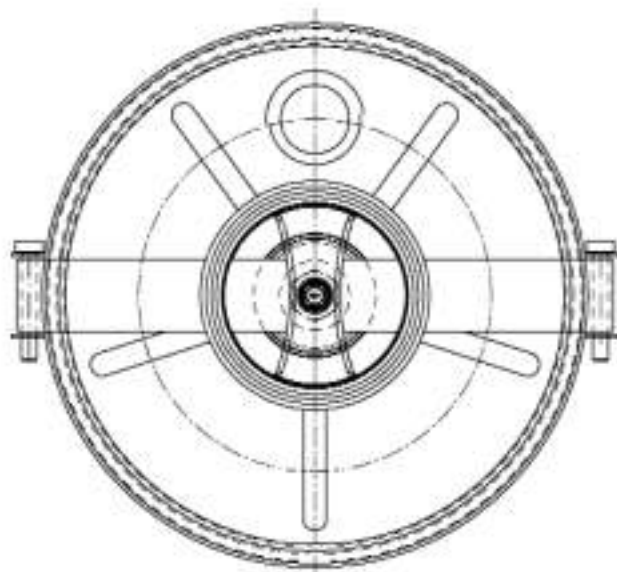
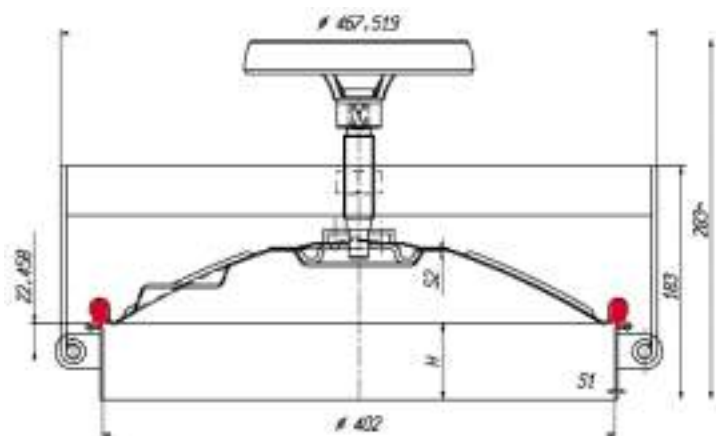
Puerta circular
abertura exterior

Round lid
outward opening



Passaggio utile
Passage utile
Luz util de pasaje
Access

Ø 402 m/m



ART. REF.	INOX AISI	H m/m	S1 m/m	S2 m/m	P.MAX BAR
119-4	304L	60	2	1,5	0,5
119-6	316L	60	2	1,5	0,5
119/a-4	304L	90	2	1,5	0,5
119/a-6	316L	90	2	1,5	0,5
119/b-4	304L	150	2	1,5	0,5
119/b-6	316L	150	2	1,5	0,5

H = Altezza telaio in m/m S1 = Spessore telaio in m/m S2 = Spessore coperchio in m/m
 = Hauteur cadre en m/m = Epaisseur cadre en m/m = Epaisseur portillon en m/m
 = Altura marco en m/m = Espesor marco en m/m = Espesor portón en m/m
 = Loom height in m/m = Loom thickness in m/m = Cover thickness in m/m

Art. 121

Portella rettangolare
apertura esterna

Porte rectangulaire
ouverture extèrieure

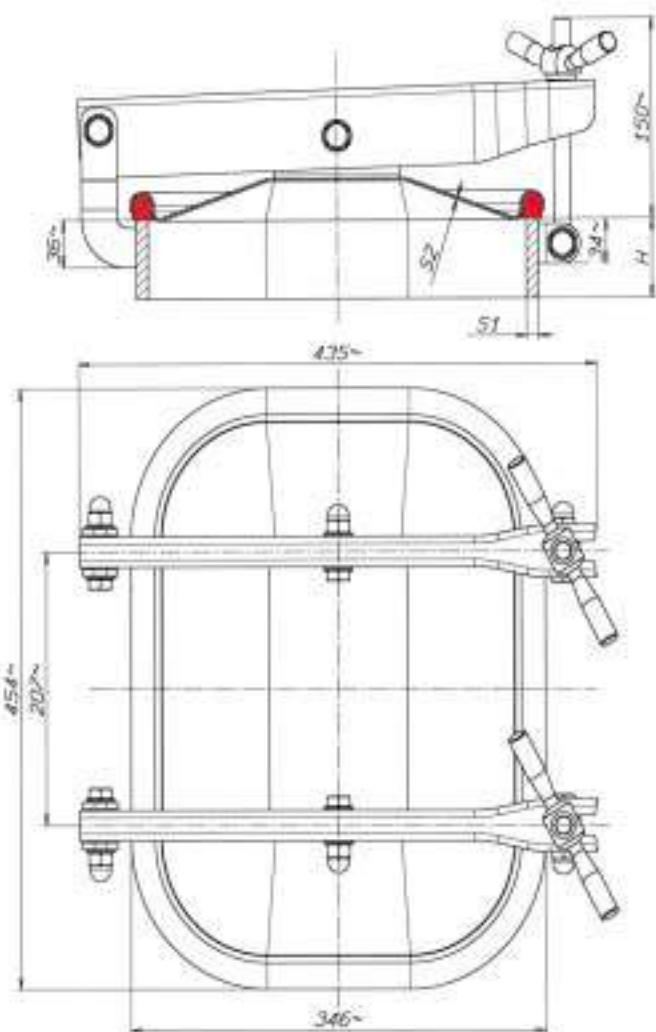
Puerta exterior
rectangular

Rectangular lid
outward opening



Passaggio utile
Passage utile
Luz util de pasaje
Access

424 x 316 m/m



ART. REF.	INOX AISI	H m/m	S1 m/m	S2 m/m	P.MAX BAR
121-4	304L	60	10	2	1
121-6	316L	60	10	2	1
121a-4	304L	100	10	2	1,2
121a-6	316L	100	10	2	1,2
121b-4	304L	60	8	2	1
121b-6	316L	60	8	2	1
121c-4	304L	100	8	2	1,2
121c-6	316L	100	8	2	1,2

H = Altezza telaio in m/m = Hauteur cadre en m/m = Altura marco en m/m = Loom height in m/m
 S1 = Spessore telaio in m/m = Epaisseur cadre en m/m = Espesor marco en m/m = Loom thikness in m/m
 S2 = Spessore coperchio in m/m = Epaisseur portillon en m/m = Espesor portón en m/m = Cover thikness in m/m

Art. 122

Portella rettangolare
apertura esterna

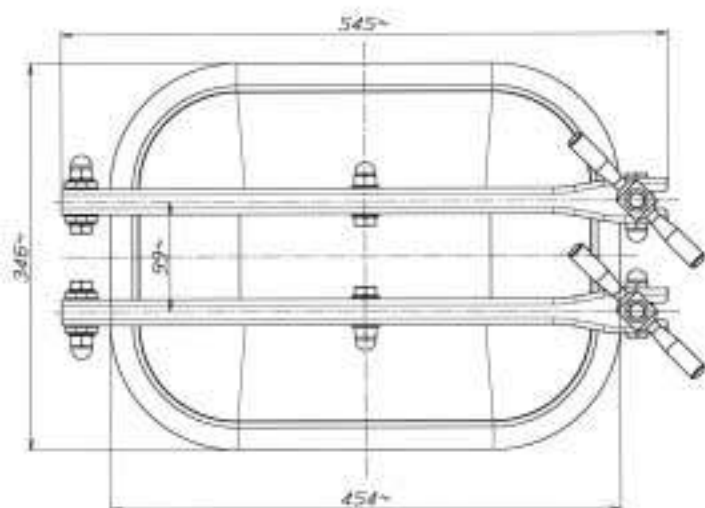
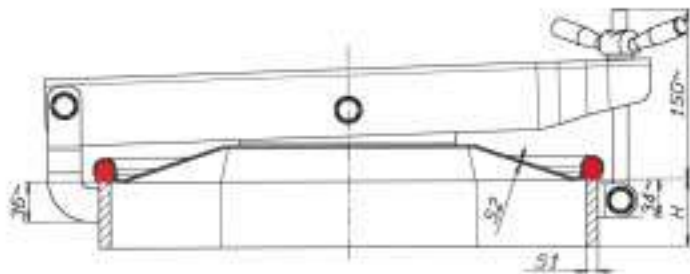
Porte rectangulaire
ouverture extèrieure

Puerta exterior
rectangular

Rectangular lid
outward opening

Passaggio utile
Passage utile
Luz util de pasaje
Access

424 x 316 m/m



ART. REF.	INOX AISI	H m/m	S1 m/m	S2 m/m	P.MAX BAR
122-4	304L	60	10	2	1
122-6	316L	60	10	2	1
122a-4	304L	100	10	2	1,2
122a-6	316L	100	10	2	1,2
122b-4	304L	60	8	2	1
122b-6	316L	60	8	2	1
122c-4	304L	100	8	2	1,2
122c-6	316L	100	8	2	1,2

H = Altezza telaio in m/m
= Hauteur cadre en m/m
= Altura marco en m/m
= Loom height in m/m

S1 = Spessore telaio in m/m
= Epaisseur cadre en m/m
= Espesor marco en m/m
= Loom thickness in m/m

S2 = Spessore coperchio in m/m
= Epaisseur portillon en m/m
= Espesor portón en m/m
= Cover thickness in m/m

Art. 123

Portella rettangolare
apertura esterna

Porte rectangulaire
ouverture extèrieure

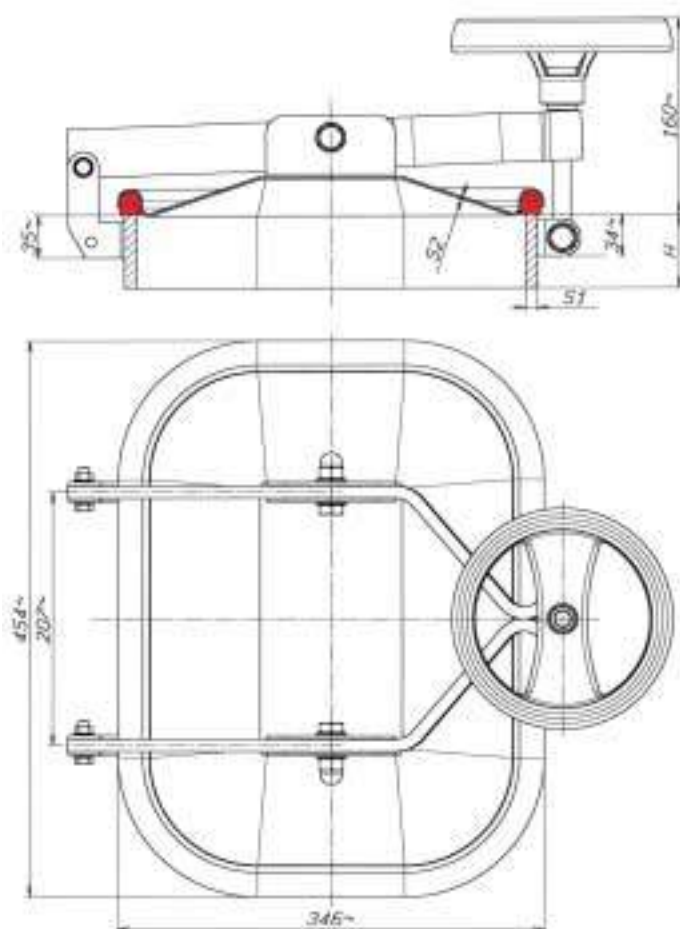
Puerta exterior
rectangular

Rectangular lid
outward opening



Passaggio utile
Passage utile
Luz util de pasaje
Access

424 x 316 m/m



ART. REF.	INOX AISI	H m/m	S1 m/m	S2 m/m	P.MAX BAR
123-4	304L	60	10	2	0,7
123-6	316L	60	10	2	0,7
123a-4	304L	100	10	2	0,7
123a-6	316L	100	10	2	0,7
123b-4	304L	60	8	2	0,7
123b-6	316L	60	8	2	0,7
123c-4	304L	100	8	2	0,7
123c-6	316L	100	8	2	0,7

H = Altezza telaio in m/m
= Hauteur cadre en m/m
= Altura marco en m/m
= Loom height in m/m

S1 = Spessore telaio in m/m
= Epaisseur cadre en m/m
= Espesor marco en m/m
= Loom thikness in m/m

S2 = Spessore coperchio in m/m
= Epaisseur portillon en m/m
= Espesor portón en m/m
= Cover thikness in m/m

Art. 124

Portella rettangolare
apertura esterna

Porte rectangulaire
ouverture extèrieure

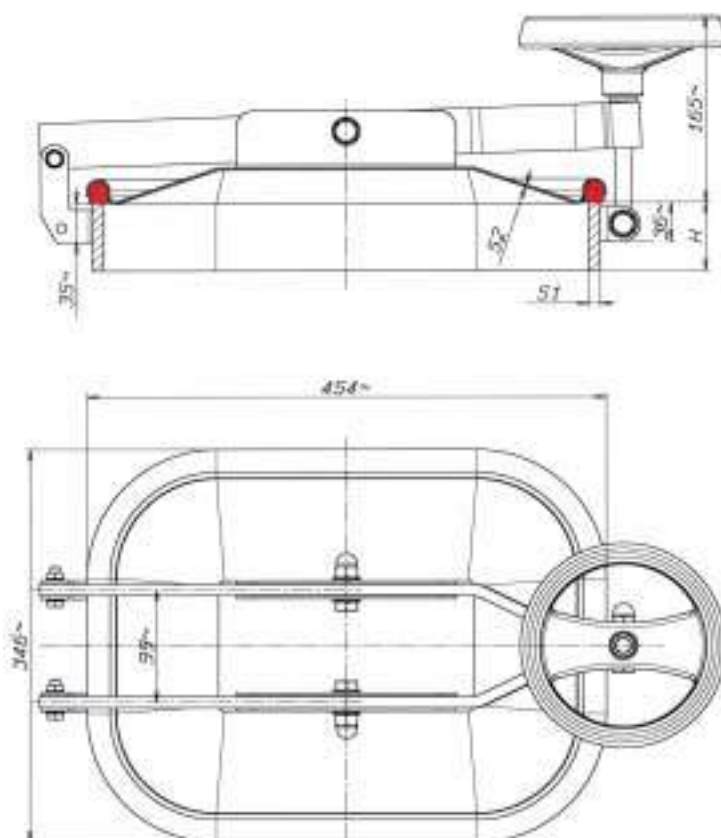
Puerta exterior
rectangular

Rectangular lid
outward opening



Passaggio utile
Passage utile
Luz util de pasaje
Access

424 x 316 m/m



ART. REF.	INOX AISI	H m/m	S1 m/m	S2 m/m	P.MAX BAR
124-4	304L	60	10	2	0,7
124-6	316L	60	10	2	0,7
124a-4	304L	100	10	2	0,7
124a-6	316L	100	10	2	0,7
124b-4	304L	60	8	2	0,7
124b-6	316L	60	8	2	0,7
124c-4	304L	100	8	2	0,7
124c-6	316L	100	8	2	0,7

H = Altezza telaio in m/m
= Hauteur cadre en m/m
= Altura marco en m/m
= Loom height in m/m

S1 = Spessore telaio in m/m
= Epaisseur cadre en m/m
= Espesor marco en m/m
= Loom thickness in m/m

S2 = Spessore coperchio in m/m
= Epaisseur portillon en m/m
= Espesor portón en m/m
= Cover thickness in m/m

Art. 125

Portella ovale orizzontale
apertura interna con
svincolo della porta
verso l'esterno

*Porte oval ouverture
intérieure et dégagement
du portillon à l'extérieure*

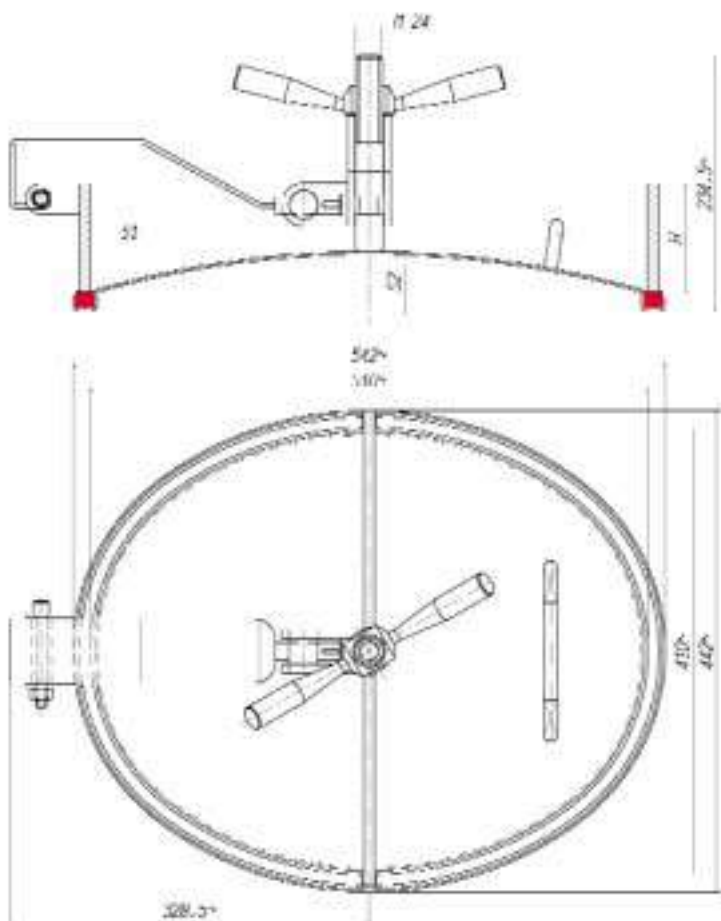
*Puerta ovalada abertura
desde el interior con
salidade la puertecilla
hacia el exterior*

*Oval lid inward opening
and external clearance of
the cover*



Passaggio utile
Passage utile
Luz util de pasaje
Access

410 x 510 m/m



ART. REF.	INOX AISI	H m/m	S1 m/m	S2 m/m	P MAX BAR
125-4	304L	60	10	2,5	2
125-6	316L	60	10	2,5	2
125a-4	304L	100	10	2,5	2
125a-6	316L	100	10	2,5	2

H = Altezza telaio in m/m = Hauteur cadre en m/m = Altura marco en m/m = Loom height in m/m
 S1 = Spessore telaio in m/m = Epaisseur cadre en m/m = Espesor marco en m/m = Loom thickness in m/m
 S2 = Spessore coperchio in m/m = Epaisseur portillon en m/m = Espesor portón en m/m = Cover thickness in m/m

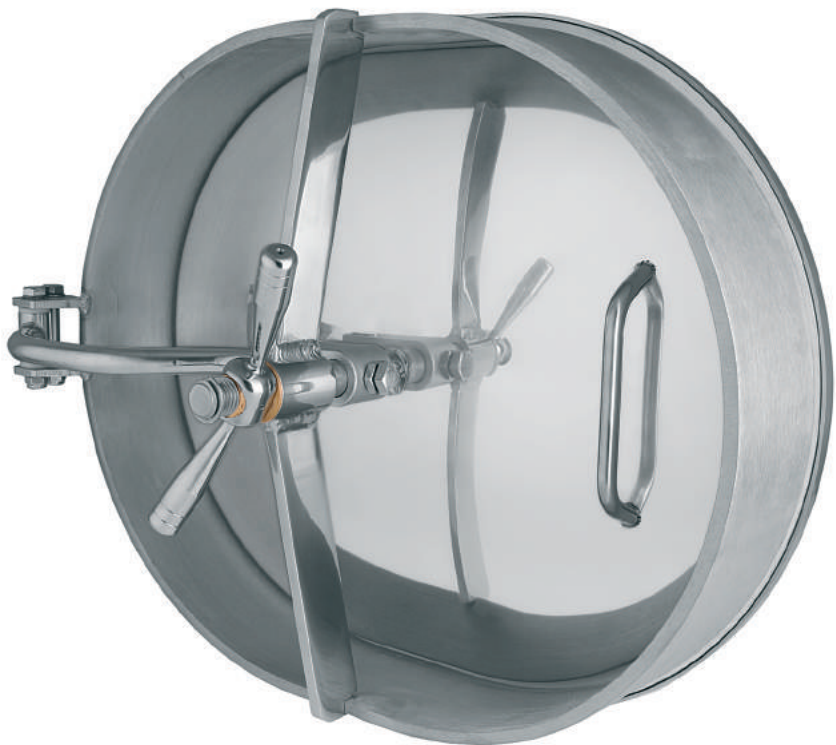
Art. 125XL

Portella ovale orizzontale
apertura interna con
svincolo della porta
verso l'esterno

*Porte ovale ouverture
intérieure et dégagement
du portillon à l'extérieure*

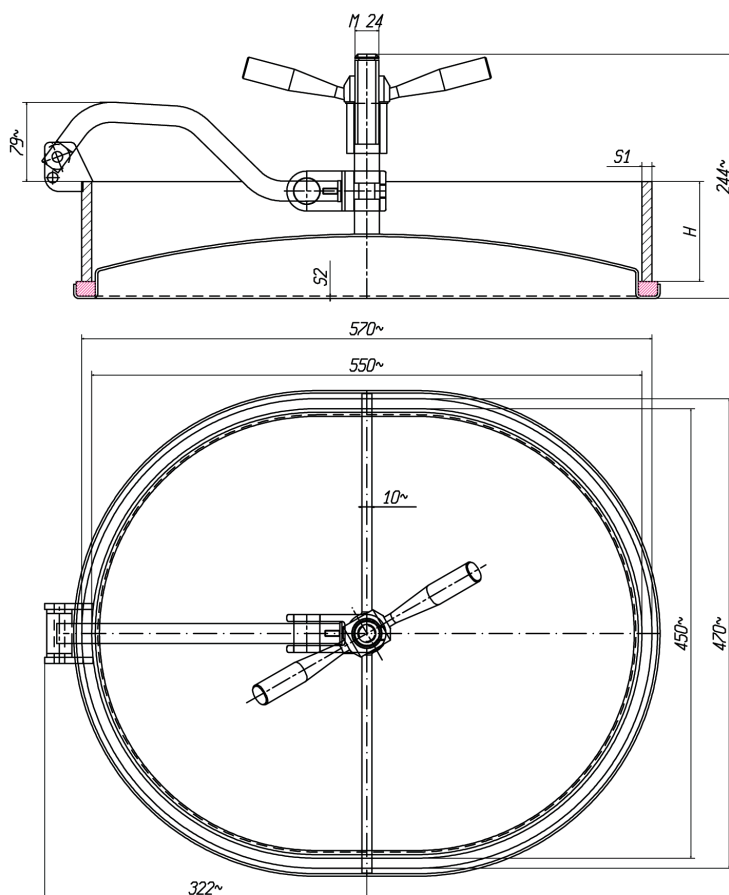
*Puerta ovalada abertura
desde el interior con
salida de la puerta
hacia el exterior*

*Oval lid inward opening and
external clearance of
the cover*



Passaggio utile
Passage utile
Luz util de pasaje
Access

550 x 450 m/m



Art.	Ref.	Inox AISI	H m/m	S1 m/m	S2 m/m	P.max Bar
125XL-4		304	60	10	2,5	2
125XL-6		316	60	10	2,5	2
125XLa-4		304	100	10	2,5	2
125XLa-6		316	100	10	2,5	2

H = Altezza telaio in m/m
= Hauteur cadre en m/m
= Altura marco en m/m
= Loom height in m/m

S1 = Spessore telaio in m/m
= Epaisseur cadre en m/m
= Espesor marco en m/m
= Loom thickness in m/m

S2 = Spessore coperchio in m/m
= Epaisseur portillon en m/m
= Espesor portón en m/m
= Cover thickness in m/m

Art. 126

Portella ovale orizzontale
apertura interna con svincolo
della porta verso l'esterno

*Porte oval ouverture
intérieure et dégagement
du portillon à l'extérieure*

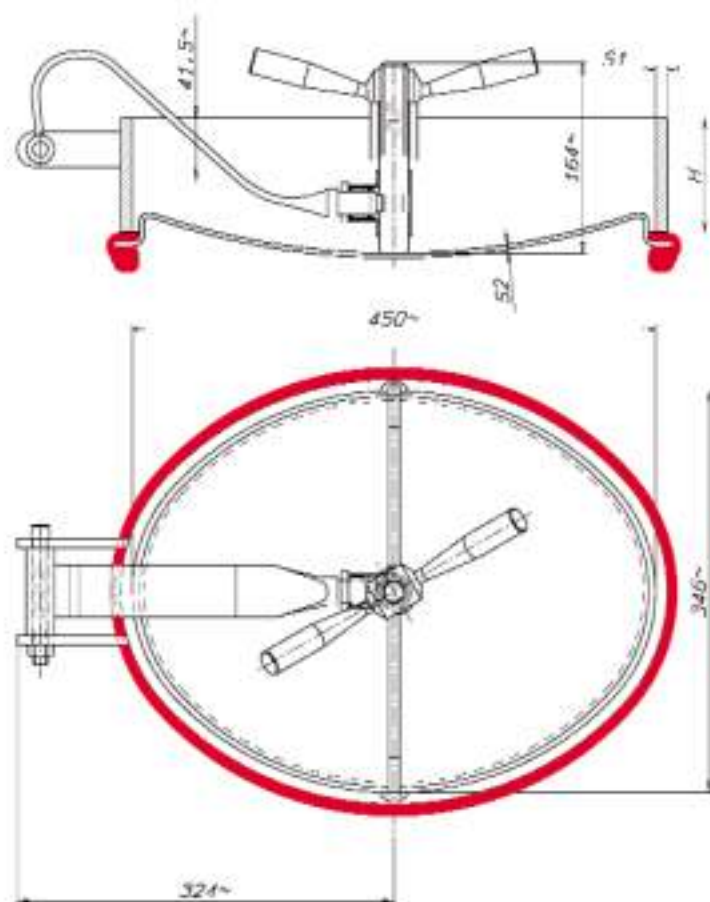
*Puerta ovalada abertura
desde el interior con
salidade la puertecilla
hacia el exterior*

*Oval lid inward opening
and external clearance of
the cover*



Passaggio utile
Passage utile
Luz util de pasaje
Access

340 x 450 m/m



ART. REF.	INOX AISI	H m/m	S1 m/m	S2 m/m	P.MAX BAR
126-4	304L	100	10	4	3
126-6	316L	100	10	4	3
126a-4	304L	150	10	4	3
126a-6	316L	150	10	4	3

H = Altezza telaio in m/m
= Hauteur cadre en m/m
= Altura marco en m/m
= Loom height in m/m

S1 = Spessore telaio in m/m
= Epaisseur cadre en m/m
= Espesor marco en m/m
= Loom thickness in m/m

S2 = Spessore coperchio in m/m
= Epaisseur portillon en m/m
= Espesor portón en m/m
= Cover thickness in m/m

Art. 126/1

Portella ovale orizzontale
apertura interna con
svincolo della porta
verso l'esterno

*Porte ovale ouverture
intérieure et dégagement
du portillon à l'extérieure*

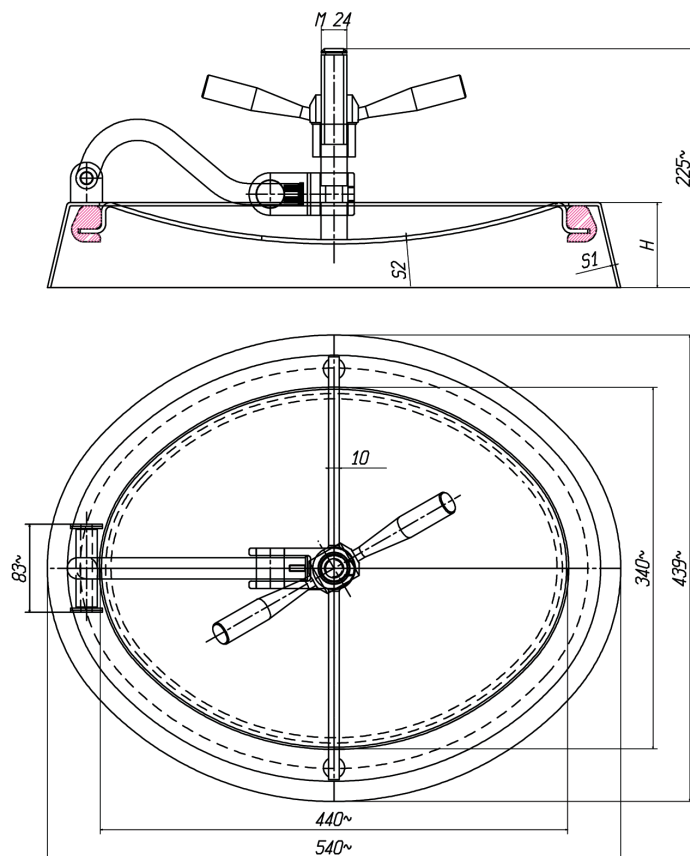
*Puerta ovalada abertura
desde el interior con
salida de la puerta
hacia el exterior*

**Oval lid inward opening and
external clearance of the
cover**



Passaggio utile
Passage utile
Luz util de pasaje
Access

440 x 340 m/m



Art.	Ref.	Inox AISI	H m/m	S1 m/m	S2 m/m	P max Bar
126/1-4		304	80	3	2,5	2
126/1-6		316	80	3	2,5	2
126/1a-4		304	80	4	2,5	2
126/1a-6		316	80	4	2,5	2
126/1-4s		304	80	4	4	3
126/1-6s		316	80	4	4	3

H = Altezza telaio in m/m
= Hauteur cadre en m/m
= Altura marco en m/m
= Loom height in m/m

S1 = Spessore telaio in m/m
= Epaisseur cadre en m/m
= Espesor marco en m/m
= Loom thickness in m/m

S2 = Spessore coperchio in m/m
= Epaisseur portillon en m/m
= Espesor portón en m/m
= Cover thickness in m/m

Art. 126/RS

Portella ovale orizzontale
apertura interna con
svincolo della porta
verso l'esterno

*Porte ovale ouverture
intérieure et dégagement
du portillon à l'extérieure*

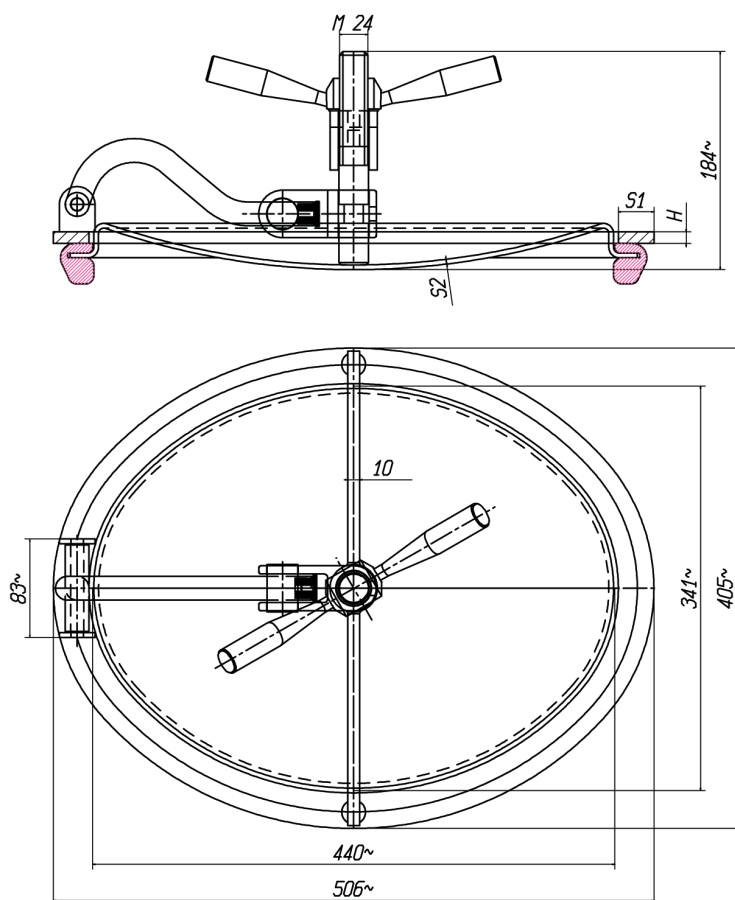
*Puerta ovalada abertura
desde el interior con
salida de la puerta haci
el exterior*

*Oval lid inward opening and
external clearance of
the cover*



Passaggio utile
Passage utile
Luz util de pasaje 440 x 340 m/m
Access

A RICHIESTA RAGGIATURA PER VARI DIAMETRI DI SERBATOI
RAYURE POUR DIFFERENTS DIAMETRES DE CUVE SUR DEMANDE
A PEDIDO RAYO PARA DISTINTOS DIAMETROS DE LOS TANQUES
FOR VARIOUS TANK DIAMETERS RADIUS ON DEMAND



Art.	Ref.	Inox AISI	H m/m	S1 m/m	S2 m/m	P: max Bar
126RS-4		304	10	30	2,5	2
126RS-6		316	10	30	2,5	2
126RS-4 S		304	10	30	4	3
126RS-6 S		316	10	30	4	3

H = Altezza telaio in m/m
= Hauteur cadre en m/m
= Altura marco en m/m
= Loom height in m/m

S1 = Spessore telaio in m/m
= Epaisseur cadre en m/m
= Espesor marco en m/m
= Loom thickness in m/m

S2 = Spessore coperchio in m/m
= Epaisseur portillon en m/m
= Espesor portón en m/m
= Cover thickness in m/m

Art. 128/RS

Portella ovale orizzontale
apertura interna con
svincolo della porta
verso l'esterno

*Porte ovale ouverture
intérieure et dégagement
du portillon à l'extérieure*

*Puerta ovalada abertura
desde el interior con salida
de la puerta hacia
el exterior*

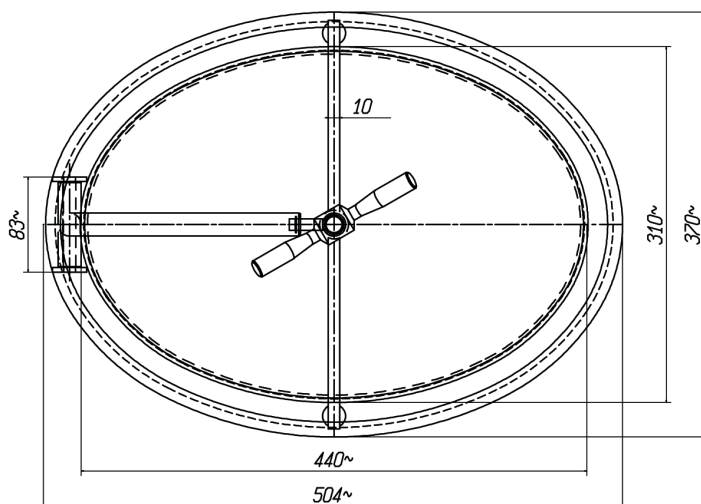
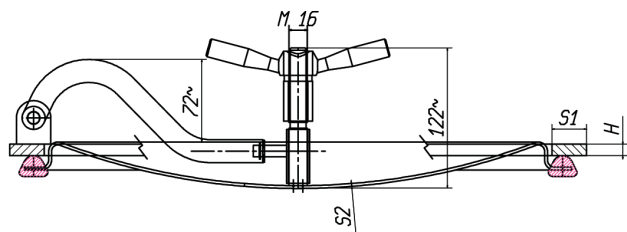
**Oval lid inward opening and
external clearance of
the cover**



Passaggio utile
Passage utile
Luz util de pasaje
Access

440 x 308 m/m

A RICHIESTA RAGGIATURA PER VARI DIAMETRI DI SERBATOI
RAYURE POUR DIFFERENTS DIAMETRES DE CUVE SUR DEMANDE
A PEDIDO RAYO PARA DISTINTOS DIAMETROS DE LOS TANQUES
FOR VARIOUS TANK DIAMETERS RADIUS ON DEMAND



Art.	Ref.	Inox AISI	H m/m	S1 m/m	S2 m/m	P max Bar
128RS-4		304	10	30	2	2
128RS-6		316	10	30	2	2

H = Altezza telaio in m/m
= Hauteur cadre en m/m
= Altura marco en m/m
= Loom height in m/m

S1 = Spessore telaio in m/m
= Epaisseur cadre en m/m
= Espesor marco en m/m
= Loom thickness in m/m

S2 = Spessore coperchio in m/m
= Epaisseur portillon en m/m
= Espesor portón en m/m
= Cover thickness in m/m

Art. 127

Portella ovale
apertura interna

Porte ovale
ouverture intérieure

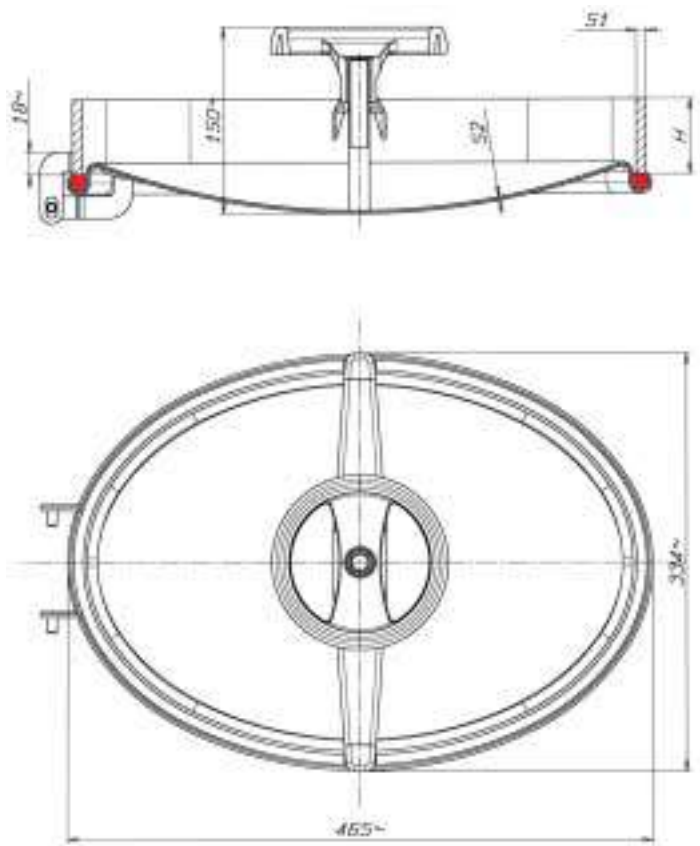
Puerta oval apertura
por dentro

Oval lid
opening inward



Passaggio utile
Passage utile
Luz util de pasaje
Access

440 x 308 m/m



ART. REF.	INOX AISI	H m/m	S1 m/m	S2 m/m	P. MAX BAR
127-4	304L	60	8	2,0	3,0
127-6	316L	60	8	2,0	3,0
127a-4	304L	80	8	2,0	3,0
127a-6	316L	80	8	2,0	3,0

H = Altezza telaio in m/m = Hauteur cadre en m/m = Altura marco en m/m = Loom height in m/m
 S1 = Spessore telaio in m/m = Epaisseur cadre en m/m = Espesor marco en m/m = Loom thickness in m/m
 S2 = Spessore coperchio in m/m = Epaisseur portillon en m/m = Espesor portón en m/m = Cover thickness in m/m

Art. 127/1

Portella ovale
apertura interna

Porte ovale
ouverture intérieure

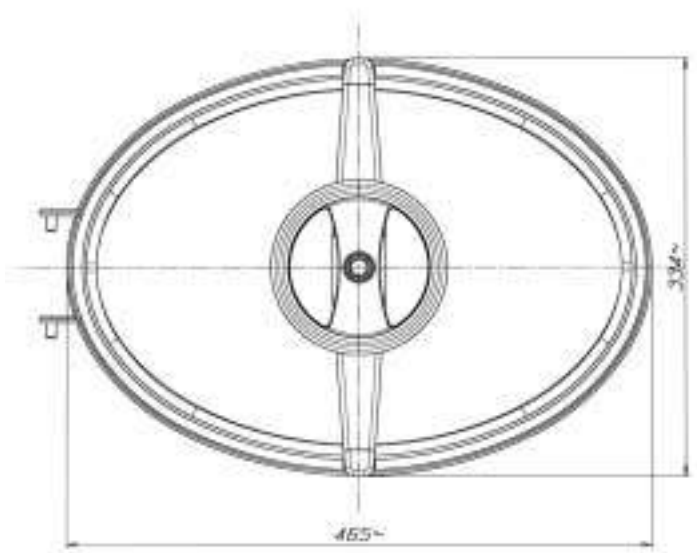
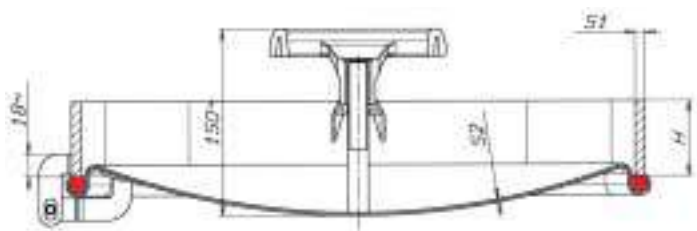
Puerta oval apertura
por dentro

Oval lid
opening inward



Passaggio utile
Passage utile
Luz util de pasaje
Access

444 x 312 m/m



ART. REF.	INOX AISI	H m/m	S1 m/m	S2 m/m	P.MAX BAR
127/1-4	304L	60	6	2,0	3,0
127/1-6	316L	60	6	2,0	3,0
127/1a-4	304L	80	6	2,0	3,0
127/1a-6	316L	80	6	2,0	3,0

H = Altezza telaio in m/m = Hauteur cadre en m/m = Altura marco en m/m = Loom height in m/m
 S1 = Spessore telaio in m/m = Epaisseur cadre en m/m = Espesor marco en m/m = Loom thickness in m/m
 S2 = Spessore coperchio in m/m = Epaisseur portillon en m/m = Espesor portón en m/m = Cover thickness in m/m

Art. 128

Portella ovale
apertura interna

Porte ovale
ouverture intérieure

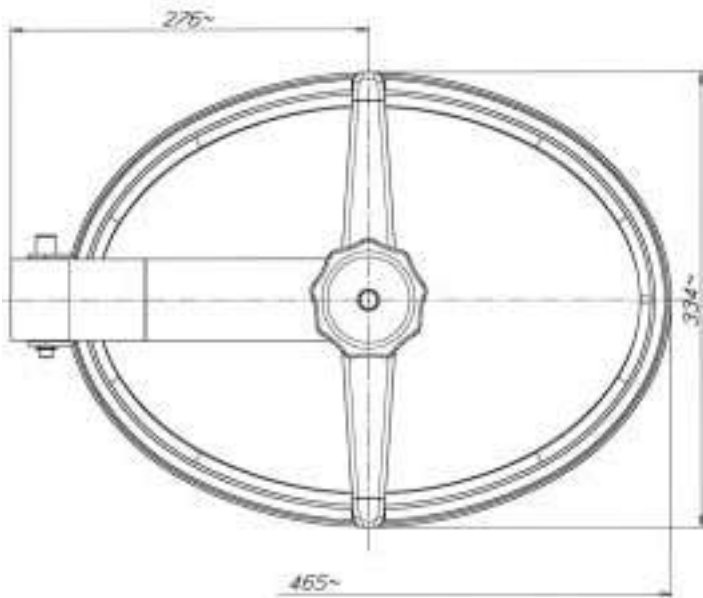
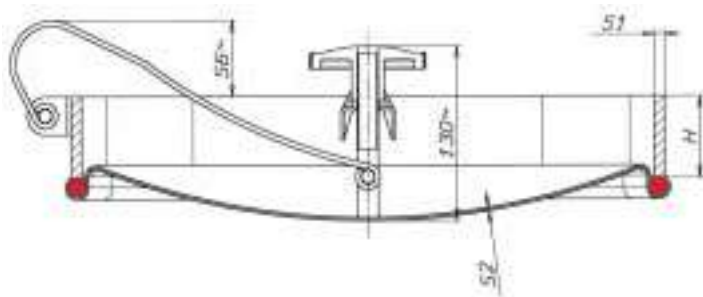
Puerta oval
apertura por dentro

Oval lid
opening inward



Passaggio utile
Passage utile
Luz util de pasaje
Access

440 x 308 m/m



ART. REF.	INOX AISI	H m/m	S1 m/m	S2 m/m	P. MAX BAR
128-4	304L	60	8	2,0	3,0
128-6	316L	60	8	2,0	3,0
128a-4	304L	80	8	2,0	3,0
128a-6	316L	80	8	2,0	3,0

H = Altezza telaio in m/m = Hauteur cadre en m/m = Altura marco en m/m = Loom height in m/m
 S1 = Spessore telaio in m/m = Epaisseur cadre en m/m = Espesor marco en m/m = Loom thickness in m/m
 S2 = Spessore coperchio in m/m = Epaisseur portillon en m/m = Espesor portón en m/m = Cover thickness in m/m

Art. 128/1

Portella ovale
apertura interna

Porte ovale
ouverture intérieure

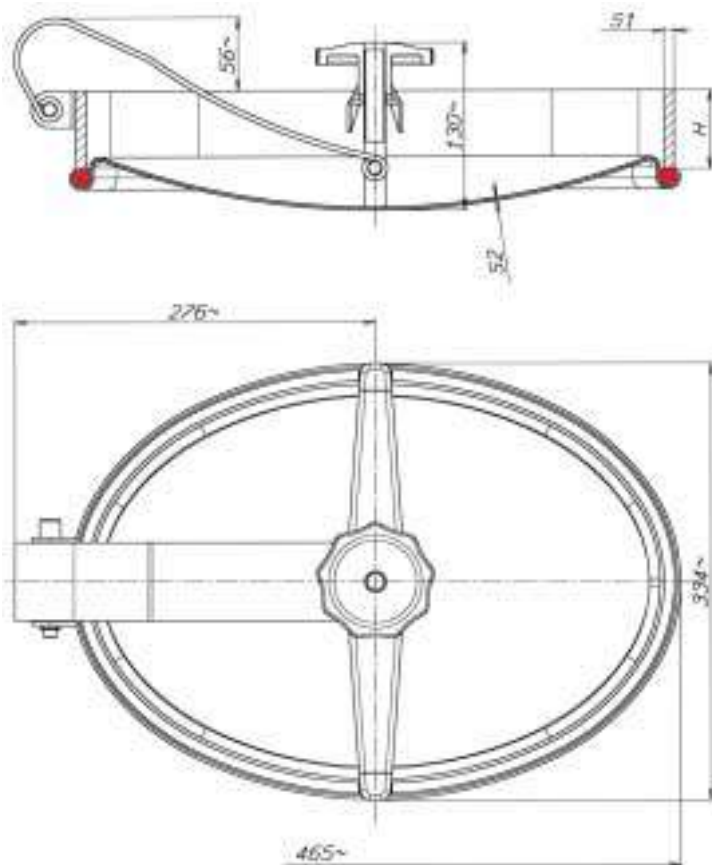
Puerta oval
apertura
por dentro

Oval lid
opening inward



Passaggio utile
Passage utile
Luz util de pasaje
Access

444 x 312 m/m



ART. REF.	INOX AISI	H m/m	S1 m/m	S2 m/m	P MAX BAR
128/1-4	304L	60	6	2,0	3,0
128/1-6	316L	60	6	2,0	3,0
128/1a-4	304L	80	6	2,0	3,0
128/1a-6	316L	80	6	2,0	3,0

H = Altezza telaio in m/m = Hauteur cadre en m/m = Altura marco en m/m = Loom height in m/m
 S1 = Spessore telaio in m/m = Epaisseur cadre en m/m = Espesor marco en m/m = Loom thickness in m/m
 S2 = Spessore coperchio in m/m = Epaisseur portillon en m/m = Espesor portón en m/m = Cover thickness in m/m

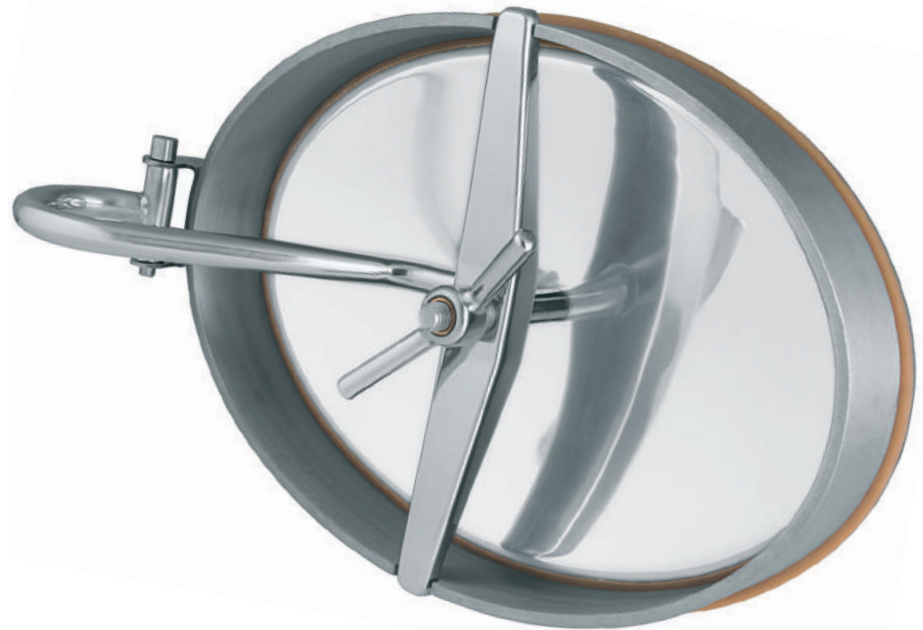
Art. 128T

Portella ovale orizzontale
apertura interna

Porte ovale ouverture
intérieure

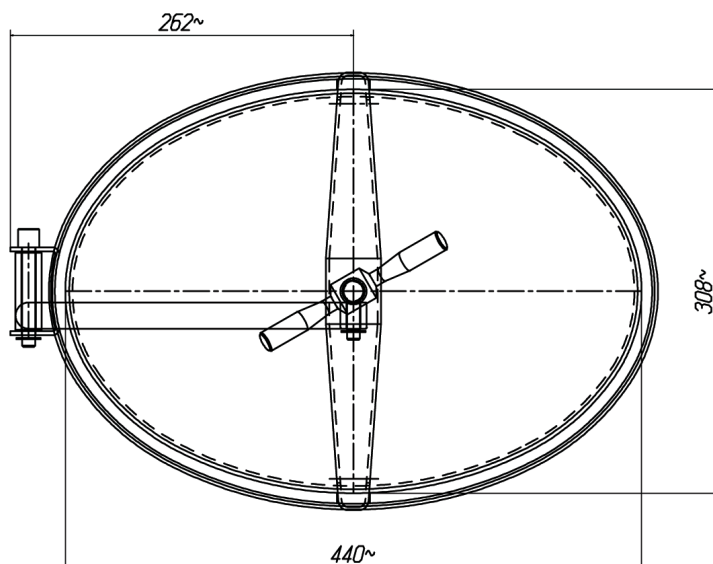
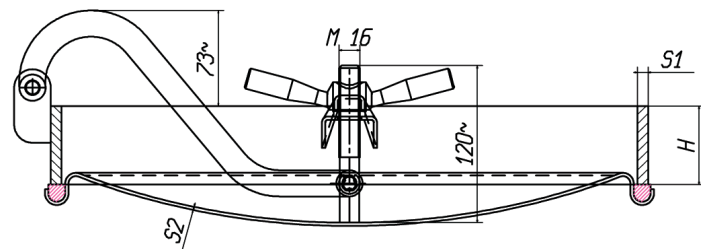
Puerta oval abertura
por dentro

Oval lid inward opening



Passaggio utile
Passage utile
Luz util de pasaje
Access

440 x 308 m/m



Art.	Ref.	Inox AISI	H m/m	S1 m/m	S2 m/m	P max Bar
128T-4		304	60	8	2	3
128T-6		316	60	8	2	3
128Ta-4		304	80	8	2	3
128Ta-6		316	80	8	2	3
128T/1-4		304	60	6	2	3
128T/1-6		316	60	6	2	3
128T/1a-4		304	80	6	2	3
128T/1a-6		316	80	6	2	3

H = Altezza telaio in m/m
= Hauteur cadre en m/m
= Altura marco en m/m
= Loom height in m/m

S1 = Spessore telaio in m/m
= Epaisseur cadre en m/m
= Espesor marco en m/m
= Loom thickness in m/m

S2 = Spessore coperchio in m/m
= Epaisseur portillon en m/m
= Espesor portón en m/m
= Cover thickness in m/m

Art. 128TS

Portella ovale orizzontale
apertura interna con
svincolo della porta verso
l'esterno

*Porte ovale ouverture
intérieure et dégagement
du portillon à l'extérieure*

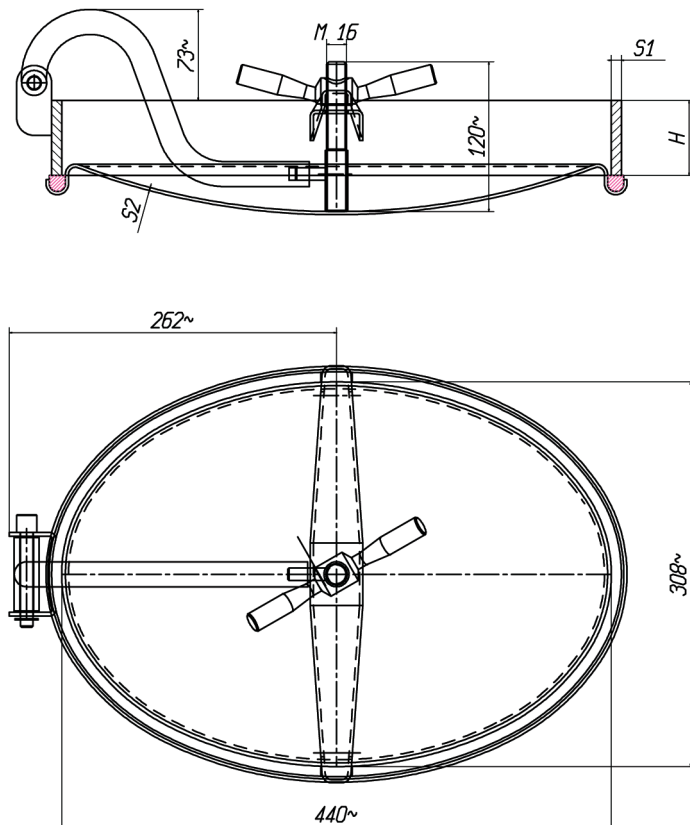
*Puerta oval abertura desde
el interior con salida de la
puerta hacia el exterior*

*Oval lid inward opening and
external clearance of
the cover*



Passaggio utile
Passage utile
Luz util de pasaje
Access

440 x 308 m/m



Art.	Ref.	Inox AISI	H m/m	S1 m/m	S2 m/m	P max Bar
128TS-4		304	60	8	2	3
128TS-6		316	60	8	2	3
128TSa-4		304	80	8	2	3
128TSa-6		316	80	8	2	3
128TS/1-4		304	60	6	2	3
128TS/1-6		316	60	6	2	3
128TS/1a-4		304	80	6	2	3
128TS/1a-6		316	80	6	2	3

H = Altezza telaio in m/m
= Hauteur cadre en m/m
= Altura marco en m/m
= Loom height in m/m

S1 = Spessore telaio in m/m
= Epaisseur cadre en m/m
= Espesor marco en m/m
= Loom thickness in m/m

S2 = Spessore coperchio in m/m
= Epaisseur portillon en m/m
= Espesor portón en m/m
= Cover thickness in m/m

Art. 129

Portella rettangolare
apertura interna

Porte rectangulaire
ouverture intérieure

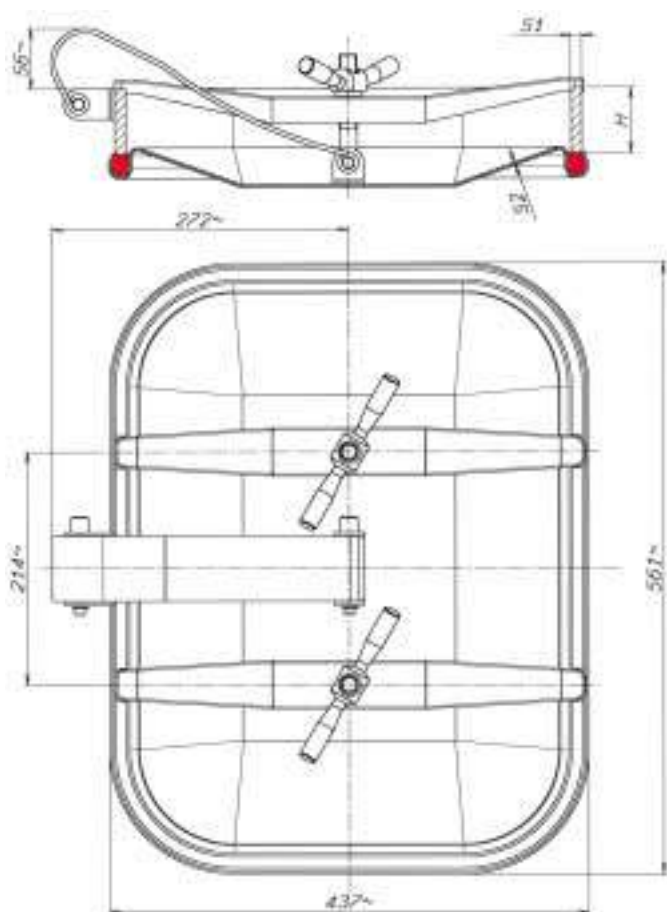
Puerta rectangular
apertura por dentro

Rectangular lid
opening inward



Passaggio utile
Passage utile
Luz util de pasaje
Access

530 x 406 m/m



ART. REF.	INOX AISI	H m/m	S1 m/m	S2 m/m	P.MAX BAR
129-4	304L	60	10	2,5	1,8
129-6	316L	60	10	2,5	1,8
129a-4	304L	100	10	2,5	1,8
129a-6	316L	100	10	2,5	1,8
129b-4	304L	60	12	2,5	1,8
129b-6	316L	60	12	2,5	1,8
129c-4	304L	100	12	2,5	1,8
129c-6	316L	100	12	2,5	1,8

H = Altezza telaio in m/m = Hauteur cadre en m/m = Altura marco en m/m = Loom height in m/m
 S1 = Spessore telaio in m/m = Epaisseur cadre en m/m = Espesor marco en m/m = Loom thickness in m/m
 S2 = Spessore coperchio in m/m = Epaisseur portillon en m/m = Espesor portón en m/m = Cover thickness in m/m

Art. 129/1

Portella rettangolare
apertura interna con
svincolo della porta
verso l'esterno

*Porte rectangulaire
ouverture intérieure et
dégagement du portillon
à l'extérieur*

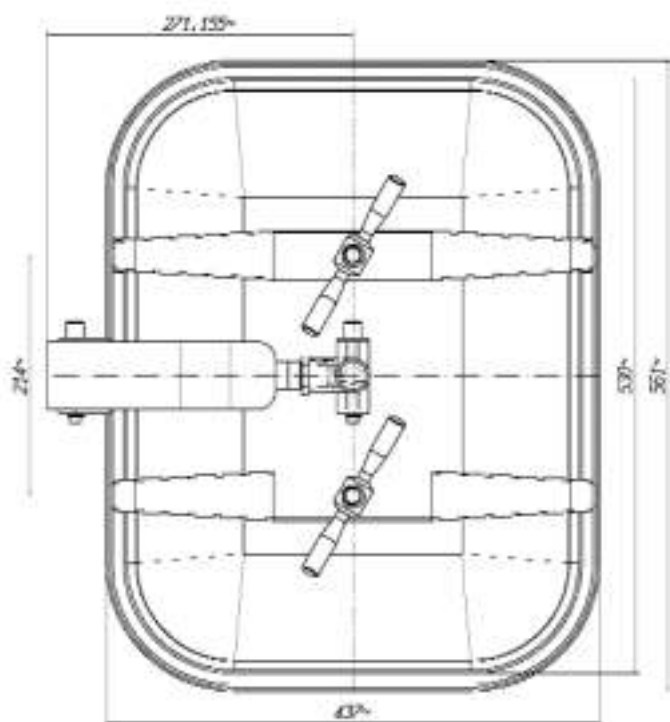
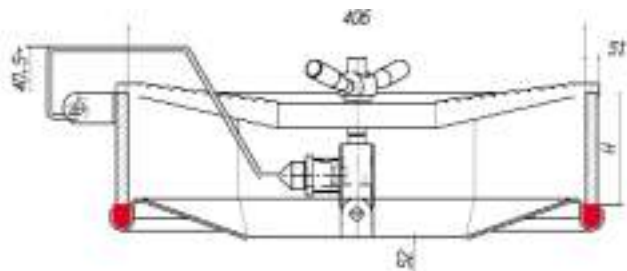
*Puerta rectangular
abertura interior con
salidade la puertecilla
hacia el exterior*

*Rectangular lid inward
opening and external
clearance of the cover*



Passaggio utile
Passage utile
Luz util de pasaje
Access

530 x 406 m/m



ART. REF.	INOX AISI	H m/m	S1 m/m	S2 m/m	P MAX BAR
129/1-4	304L	60	10	2,5	1,8
129/1-6	316L	60	10	2,5	1,8
129/1a-4	304L	100	10	2,5	1,8
129/1a-6	316L	100	10	2,5	1,8
129/1b-4	304L	60	12	2,5	1,8
129/1b-6	316L	60	12	2,5	1,8
129/1c-4	304L	100	12	2,5	1,8
129/1c-6	316L	100	12	2,5	1,8

H = Altezza telaio in m/m
= Hauteur cadre en m/m
= Altura marco en m/m
= Loom height in m/m

S1 = Spessore telaio in m/m
= Epaisseur cadre en m/m
= Espesor marco en m/m
= Loom thickness in m/m

S2 = Spessore coperchio in m/m
= Epaisseur portillon en m/m
= Espesor portón en m/m
= Cover thickness in m/m

Art. 130

Portella rettangolare
apertura interna

Porte rectangulaire
ouverture intérieure

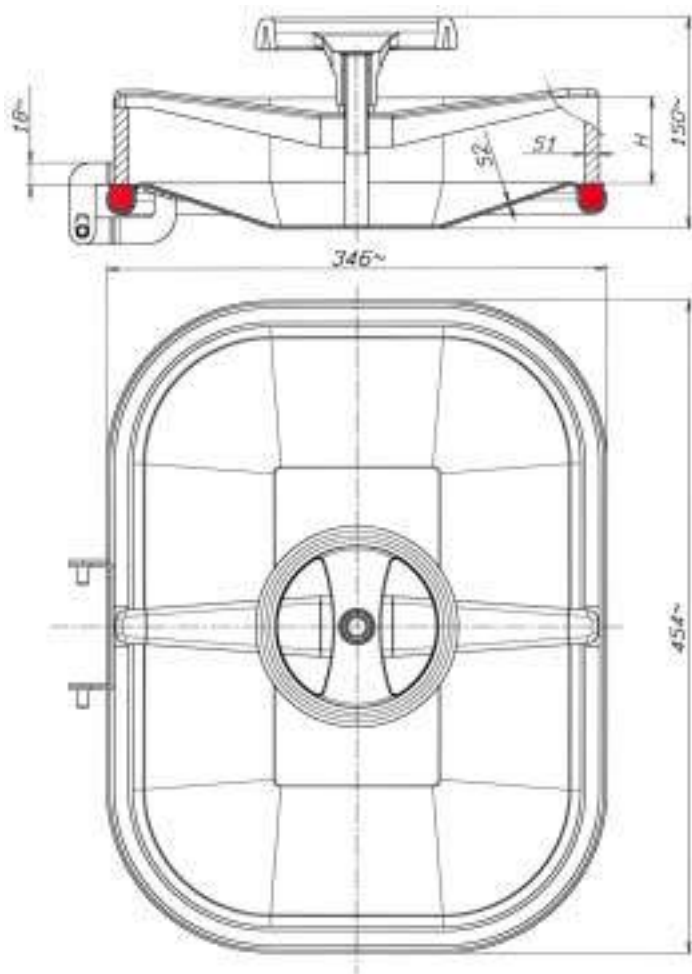
Puerta rectangular
apertura por dentro

Rectangular lid
opening inward



Passaggio utile
Passage utile
Luz util de pasaje
Access

424 x 316 m/m



ART. REF.	INOX AISI	H m/m	S1 m/m	S2 m/m	P.MAX BAR
130-4	304L	60	10	2	2
130-6	316L	60	10	2	2
130a-4	304L	100	10	2	2
130a-6	316L	100	10	2	2
130b-4	304L	60	8	2	2
130b-6	316L	60	8	2	2
130c-4	304L	100	8	2	2
130c-6	316L	100	8	2	2

H = Altezza telaio in m/m
= Hauteur cadre en m/m
= Altura marco en m/m
= Loom height in m/m

S1 = Spessore telaio in m/m
= Epaisseur cadre en m/m
= Espesor marco en m/m
= Loom thickness in m/m

S2 = Spessore coperchio in m/m
= Epaisseur portillon en m/m
= Espesor portón en m/m
= Cover thickness in m/m

Art. 131

Portella rettangolare
apertura interna

*Porte rectangulaire
ouverture intérieure*

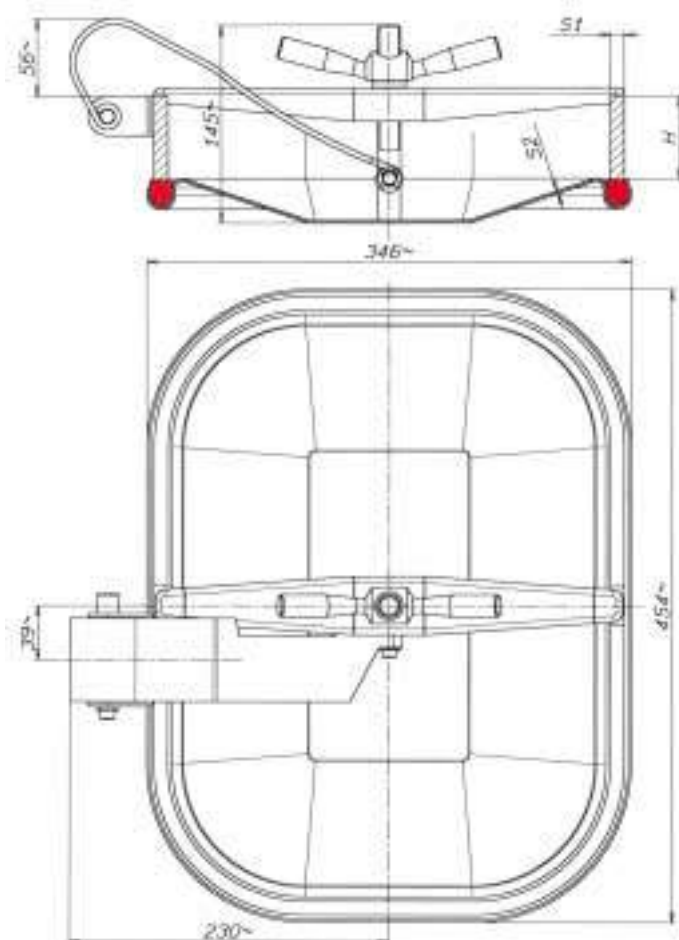
*Puerta rectangular
apertura por dentro*

*Rectangular lid
opening inward*



Passaggio utile
Passage utile
Luz util de pasaje
Access

424 x 316 m/m



ART. REF.	INOX AISI	H m/m	S1 m/m	S2 m/m	P.MAX BAR
131-4	304L	60	10	2	2
131-6	316L	60	10	2	2
131a-4	304L	60	8	2	2
131a-6	316L	60	8	2	2

H = Altezza telaio in m/m
= Hauteur cadre en m/m
= Altura marco en m/m
= Loom height in m/m

S1 = Spessore telaio in m/m
= Epaisseur cadre en m/m
= Espesor marco en m/m
= Loom thickness in m/m

S2 = Spessore coperchio in m/m
= Epaisseur portillon en m/m
= Espesor portón en m/m
= Cover thickness in m/m

Art. 132

Portella rettangolare
apertura esterna

Porte rectangulaire
ouverture extèrieure

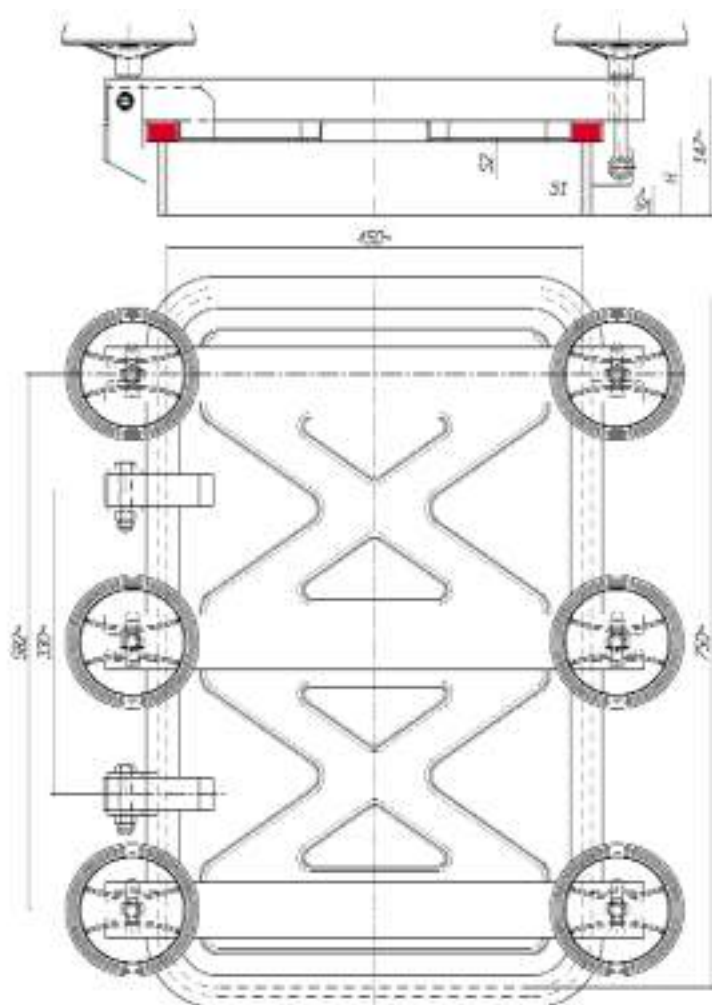
Puerta rectangular
abertura exterior
tipo "Rioja"

Rectangular lid
outward opening



Passaggio utile
Passage utile
Luz util de pasaje
Access

450 x 750 m/m



ART. REF.	INOX AISI	H m/m	S1 m/m	S2 m/m	P MAX BAR
132-4	304L	80	10	2,5	1,5
132-6	316L	80	10	2,5	1,5

H = Altezza telaio in m/m
= Hauteur cadre en m/m
= Altura marco en m/m
= Loom height in m/m

S1 = Spessore telaio in m/m
= Epaisseur cadre en m/m
= Espesor marco en m/m
= Loom thickness in m/m

S2 = Spessore coperchio in m/m
= Epaisseur portillon en m/m
= Espesor portón en m/m
= Cover thickness in m/m

Art. 133

Portella rettangolare
apertura esterna

*Porte rectangulaire
ouverture extérieure*

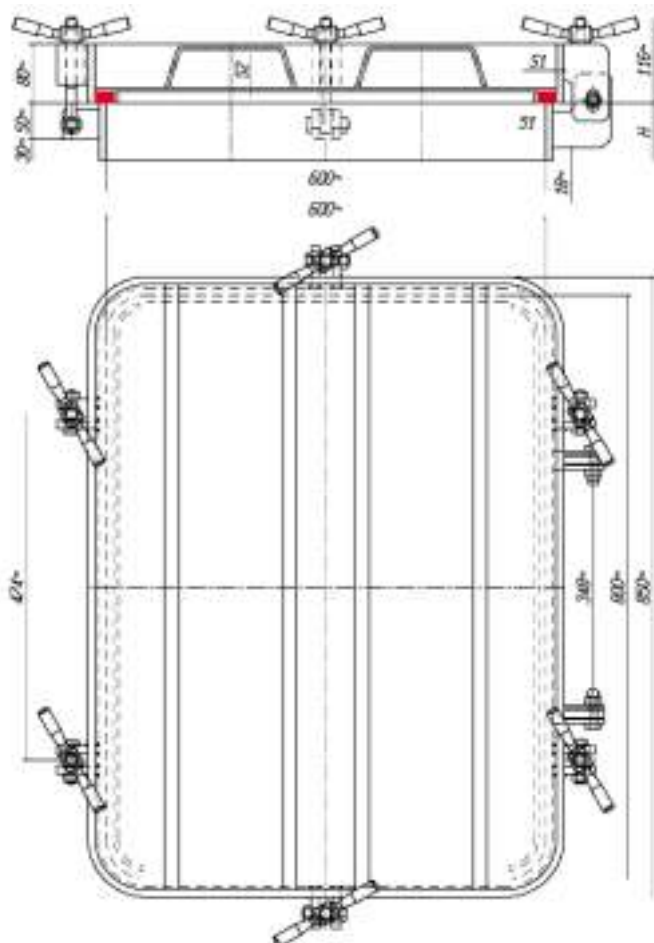
*Puerta rectangular
abertura exterior*

*Rectangular lid
outward opening*



Passaggio utile
Passage utile
Luz util de pasaje
Access

600 x 800 m/m



ART. REF.	INOX AISI	H m/m	S1 m/m	S2 m/m	P.MAX BAR
133-4	304L	80	10	4	1,5
133-6	316L	80	10	4	1,5

H = Altezza telaio in m/m
= Hauteur cadre en m/m
= Altura marco en m/m
= Loom height in m/m

S1 = Spessore telaio in m/m
= Epaisseur cadre en m/m
= Espesor marco en m/m
= Loom thickness in m/m

S2 = Spessore coperchio in m/m
= Epaisseur portillon en m/m
= Espesor portón en m/m
= Cover thickness in m/m

Art. 134

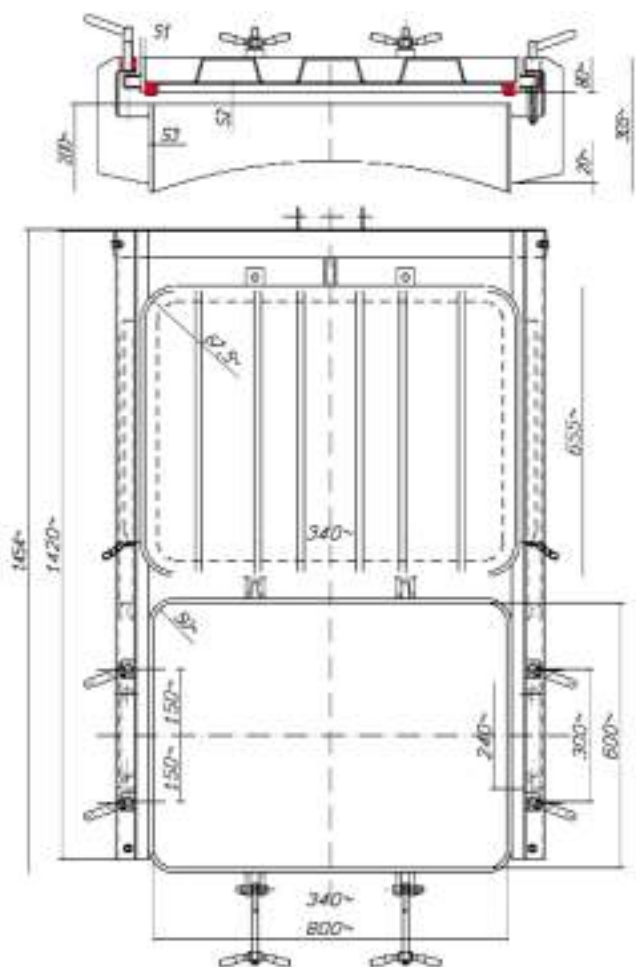
Portella rettangolare
apertura a ghigliottina
con raggiatura telaio
a richiesta

*Porte rectangulaire
ouverture à guillotine
cadre avec rayon de
courbure sur demande*

*Puerta rectangular
abertura a guillotina con
curvatura del cuello a pedi-
do*

**Rectangular lid
guillotine opening**

Passaggio utile
Passage utile
Luz util de pasaje 600 x 800 m/m
Access



ART. REF.	INOX AISI	H m/m	S1 m/m	S2 m/m	S3 m/m	P.MAX BAR
134-4	304L	200	10	4	8	1,2
134-6	316L	200	10	4	8	1,2

H = Altezza telaio in m/m
= Hauteur cadre en m/m
= Altura marco en m/m
= Loom height in m/m

S1- S3 = Spessore telaio in m/m
= Epaisseur cadre en m/m
= Espesor marco en m/m
= Loom thickness in m/m

S2 = Spessore coperchio in m/m
= Epaisseur portillon en m/m
= Espesor portón en m/m
= Cover thickness in m/m

Art. 135

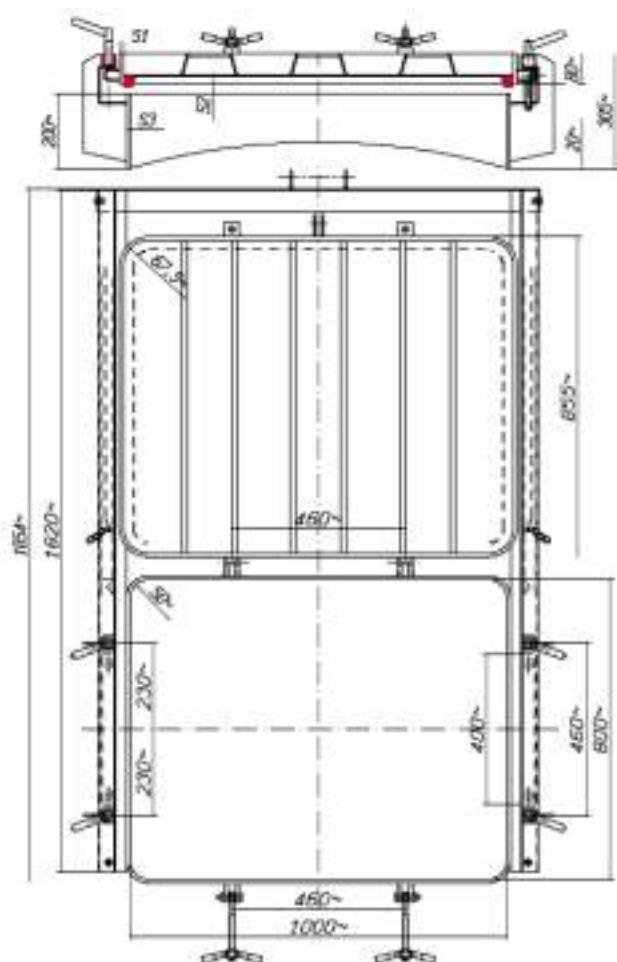
Portella rettangolare
apertura a ghigliottina
con raggiatura telaio
a richiesta

*Porte rectangulaire
ouverture à guillotine
cadre avec rayon de
courbure sur demande*

*Puerta rectangular
abertura a guillotina
con
curvatura del cuello a
pedido*

**Rectangular lid
guillotine opening**

Passaggio utile
Passage utile 800 x 1000 m/m
Luz util de pasaje
Access



ART. REF.	INOX AISI	H m/m	S1 m/m	S2 m/m	S3 m/m	P MAX BAR
135-4	304L	200	10	4	8	1,2
135-6	316L	200	10	4	8	1,2

H = Altezza telaio in m/m
= Hauteur cadre en m/m
= Altura marco en m/m
= Loom height in m/m

S1- S3 = Spessore telaio in m/m
= Epaisseur cadre en m/m
= Espesor marco en m/m
= Loom thickness in m/m

S2 = Spessore coperchio in m/m
= Epaisseur portillon en m/m
= Espesor portón en m/m
= Cover thickness in m/m

Art. 136

Portella rettangolare
apertura a ghigliottina

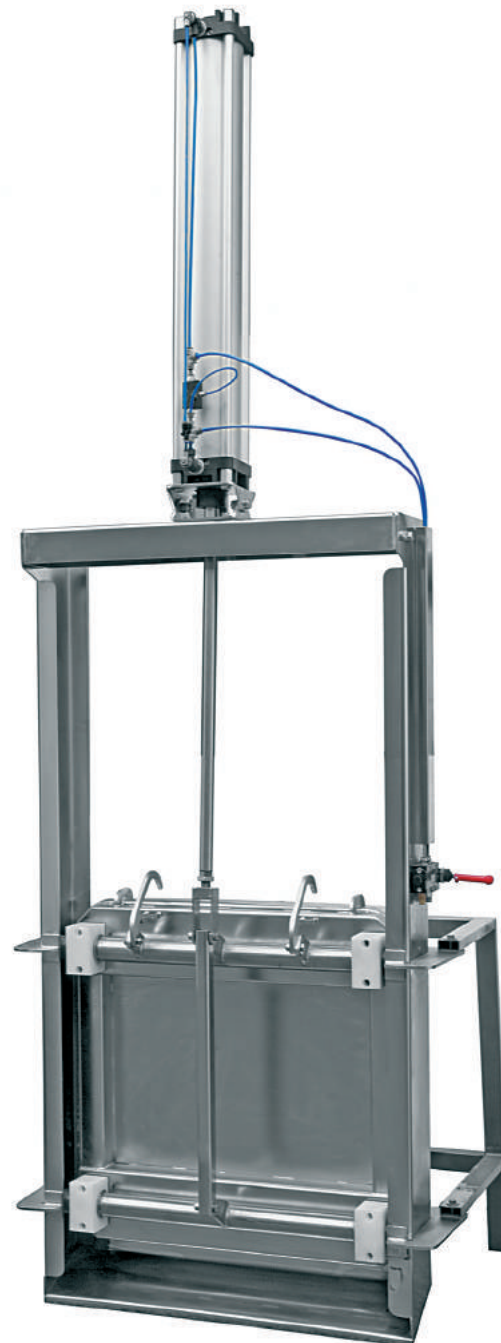
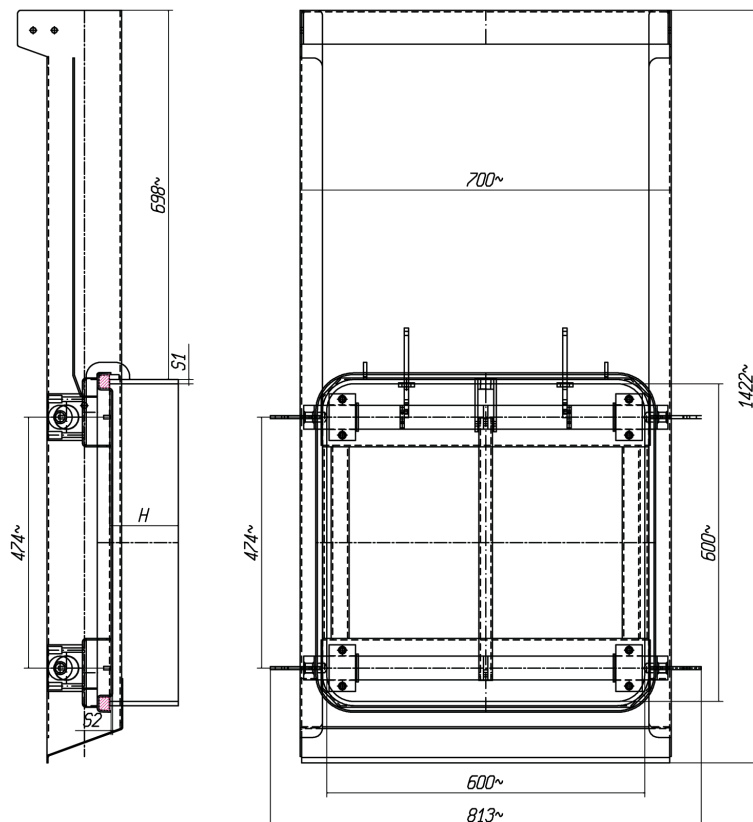
Porte rectangulaire
ouverture à guillotine

Puerta rectangular abertura
a guillotina

Rectangular lid guillotine
opening

Passaggio utile
Passage utile
Luz util de pasaje
Access

600 x 600 m/m



Art.	Ref.	Inox AISI	H m/m	S1 m/m	S2 m/m	P.max Bar
136-4		304	130	8	3	2
136-6		316	130	8	3	2

H = Altezza telaio in m/m
= Hauteur cadre en m/m
= Altura marco en m/m
= Loom height in m/m

S1 = Spessore telaio in m/m
= Epaisseur cadre en m/m
= Espesor marco en m/m
= Loom thickness in m/m

S2 = Spessore coperchio in m/m
= Epaisseur portillon en m/m
= Espesor portón en m/m
= Cover thickness in m/m

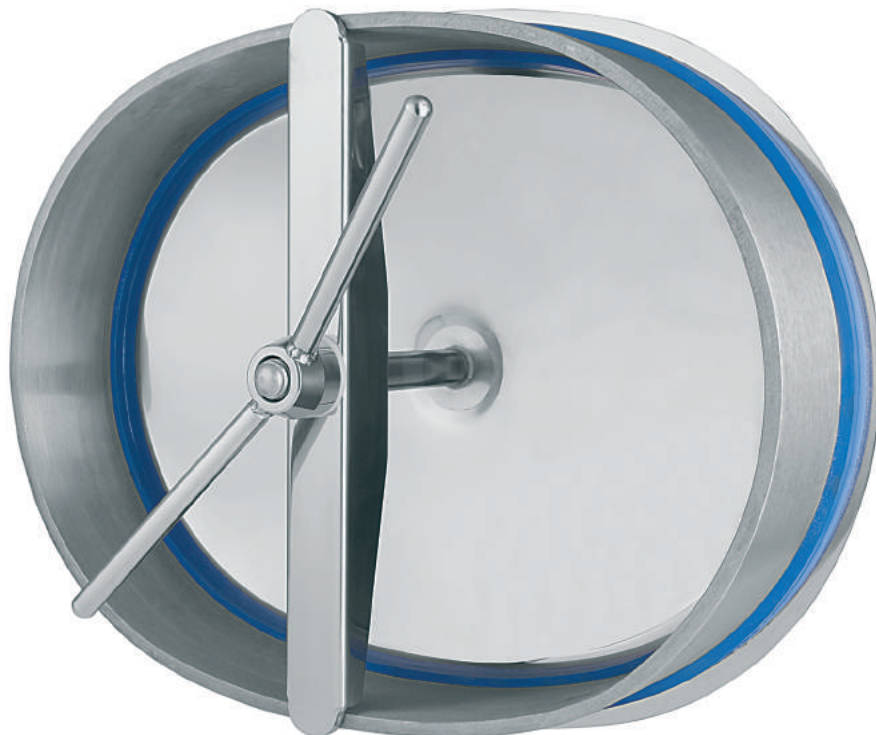
Art. 156

Portella ovale orizzontale
apertura interna con
guarnizione sul telaio

*Porte ovale ouverture
intérieure avec joint
sur cadre*

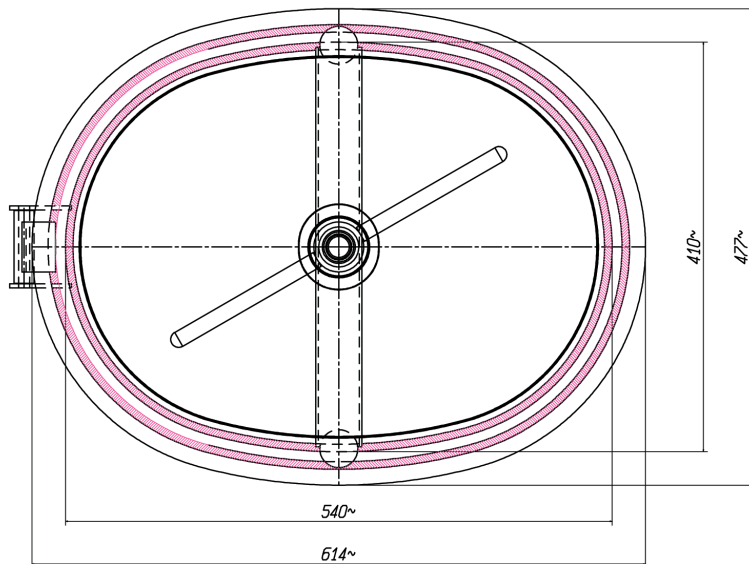
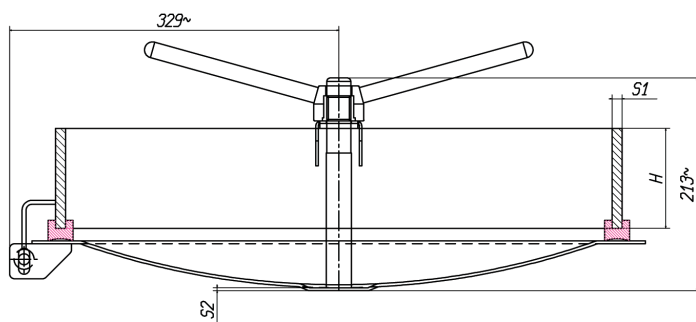
*Puerta ovalada abertura
desde el interior con la
junta en el marco*

*Oval lid inward with gasket
on the loom*



Passaggio utile
Passage utile
Luz util de pasaje
Access

540 x 410 m/m



Art.	Ref.	Inox AISI	H m/m	S1 m/m	S2 m/m	P.max Bar
156-4		304	100	10	3	2
156-6		316	100	10	3	2

H = Altezza telaio in m/m
= Hauteur cadre en m/m
= Altura marco en m/m
= Loom height in m/m

S1 = Spessore telaio in m/m
= Epaisseur cadre en m/m
= Espesor marco en m/m
= Loom thickness in m/m

S2 = Spessore coperchio in m/m
= Epaisseur portillon en m/m
= Espesor portón en m/m
= Cover thickness in m/m

Art. 157

Portella ovale antiritenzione
apertura esterna

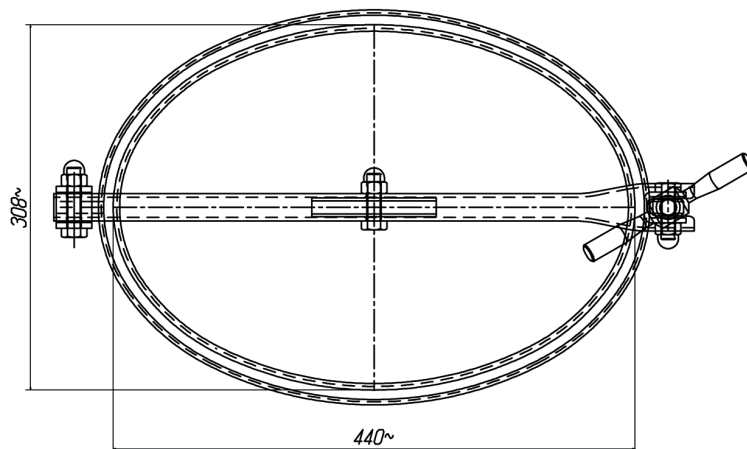
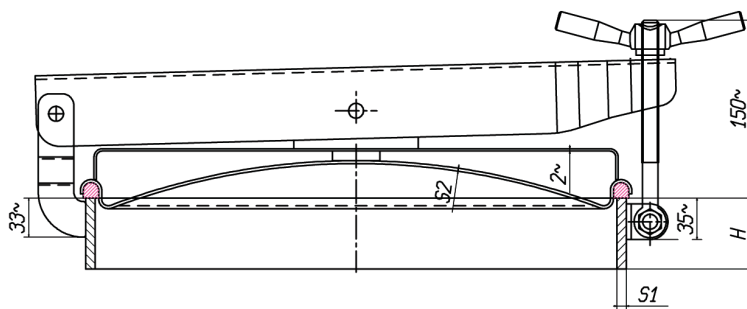
Porte ovale anti-retention
ouverture extérieure

Puerta oval tipo aséptico
abertura desde el exterior

Aseptic oval lid external
opening



Passaggio utile
Passage utile
Luz util de pasaje 440 x 308 m/m
Access



Art.	Ref.	Inox AISI	H m/m	S1 m/m	S2 m/m	P.max Bar
157-4		304	60	8	2	0,3
157-6		316	60	8	2	0,3
157a-4		304	80	8	2	0,3
157a-6		316	80	8	2	0,3

H = Altezza telaio in m/m
= Hauteur cadre en m/m
= Altura marco en m/m
= Loom height in m/m

S1 = Spessore telaio in m/m
= Epaisseur cadre en m/m
= Espesor marco en m/m
= Loom thickness in m/m

S2 = Spessore coperchio in m/m
= Epaisseur portillon en m/m
= Espesor portón en m/m
= Cover thickness in m/m

Art. 158

Portella ovale antiritenzione
apertura esterna a 4
chiusure

Porte ovale anti-retention
ouverture estèrieure a 4
fermetures

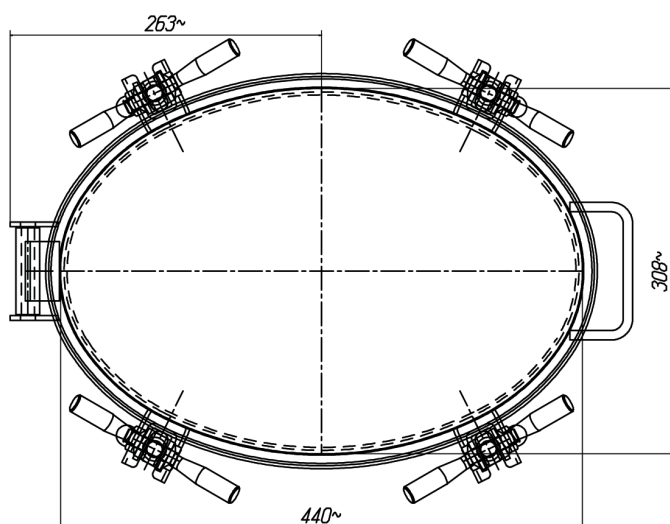
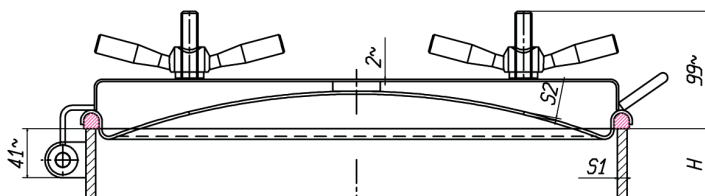
Puerta oval tipo aséptico
abertura desde el exterior
con 4 cierres

Aseptic oval lid external
opening with 4 clamping
points



Passaggio utile
Passage utile
Luz util de pasaje
Access

440 x 308 m/m



Art.	Ref.	Inox AISI	H m/m	S1 m/m	S2 m/m	P max Bar
158-4		304	60	8	2	1
158-6		316	60	8	2	1
158a-4		304	80	8	2	1
158a-6		316	80	8	2	1

H = Altezza telaio in m/m
= Hauteur cadre en m/m
= Altura marco en m/m
= Loom height in m/m

S1 = Spessore telaio in m/m
= Epaisseur cadre en m/m
= Espesor marco en m/m
= Loom thickness in m/m

S2 = Spessore coperchio in m/m
= Epaisseur portillon en m/m
= Espesor portón en m/m
= Cover thickness in m/m

<http://k-tep.com.ua>

✉ k-tep@ukr.net

■ Office +38 044 2091823

■ Киевстар +38 098 6909428

Skype: k-teppumps

