

Люки для металлических емкостей

Portelle e chiusini 

Manwaydoors and manhole covers 

Portes et trappes 

Puertas y tapas 

Mannlöcher und Domdeckel 

Дверцы и люки 

INOX

STAINLESS STEEL - INOX - ACERO INOXIDABLE - EDELSTAHL - НЕРЖАВЕЮЩАЯ СТАЛЬ

PORTELLE OVALI

OVAL manwaydoors / Portes OVALES / Puertas OVALES /
OVALE Mannlöcher / ОБАЛЬНАЯ КРЫШКА

IN03

PORTELLE RETTANGOLARI

RECTANGULAR manwaydoors / Portes RECTANGULAIRES / Puertas
RECTANGULARES / RECHTECKIGE Mannlöcher / ПРЯМОУГОЛЬНАЯ КРЫШКА

IN13

PORTELLE CIRCOLARI

ROUND manwaydoors / Portes RONDES / Puertas CIRCULARES /
RUNDE Mannlöcher / КРУГЛАЯ крышка

IN27

CHIUSINI CIRCOLARI

ROUND manhole covers / Trappes RONDES / Tapas CIRCULARES /
RUNDE Klapptür / КРУГЛАЯ крышка люка

IN30

CHIUSINI RETTANGOLARI

RECTANGULAR manhole covers / Trappes RECTANGULAIRES / Tapas
RECTANGULARES / RECHTECKIGE Klapptür / ПРЯМОУГОЛЬНАЯ крышка люка

IN44





VOLANTINI

Handwheels / Volants / Volantes /
Handräder / Листовки

z02

VALVOLE DI SFIATO

Relief valve / Soupape / Válvula de desaireación /
Entlüftungsventil / Предохранительные клапаны

z06

LEGENDA

Map / Légende / Legenda /
Legende / Легенда

z10

NOTE LEGALI

Legal notice / Avis juridique / Aviso legal /
Rechtlicher Hinweis / Выходные данные

z22

 **ARTEN**, situata in provincia di Brescia, nella zona del Lago di Garda occidentale, è un'azienda all'avanguardia nella lavorazione dell'acciaio inox, specializzata nella produzione di portelle e chiusini in **AISI 304 / 316** da installare su manufatti in INOX, CEMENTO, VETRORESINA, LEGNO destinati ai settori:

- Alimentare
- Chimico/farmaceutico
- Ecologico
- Enologico
- Impiantistico
- Industriale
- Liquidi alimentari: olio, birra, latte, succhi di frutta

I prodotti che realizziamo in diverse forme e dimensioni sono il frutto dell'esperienza maturata nei 35 anni di attività, che ci ha permesso di posizionarci tra i più prestigiosi produttori di portelle e chiusini.

I prodotti sviluppati interamente in ITALIA, vengono distribuiti in tutto il mondo e sono largamente apprezzati dai nostri clienti nei 5 continenti.

Un team operativo formato da personale tecnico qualificato, investimenti nell'innovazione e nella ricerca, una rigorosa assistenza pre e post vendita ci orientano verso il nostro unico obiettivo:

LA SODDISFAZIONE DEL CLIENTE!



ARTEN, located in the province of Brescia, in the  West Garda Lake area, is an avant-garde steel-works company, specialized in the production of manwaydoors and manhole covers in **AISI 304 / 316** that can be installed on STAINLESS STEEL, CEMENT, FIBERGLASS, WOOD articles in the following sectors:

- Food
- Chemical/pharmaceutical
- Ecology
- Enology
- Plant engineering
- Industrial
- Liquid foods: oil, beer, milk, fruit juices

Our products come in a variety of shapes and sizes and are the result of a 35 year experience in the field, allowing us to sit among the most prestigious manufacturers of manwaydoors and manhole covers.

All products are exclusively MADE IN ITALY; and are distributed throughout the world, having gained the full approval of our customers on the 5 continents.

An operative team formed by qualified technical personnel, constant investments in R&D, and rigorous pre and after sales service guide us towards our single goal:

TO FULLY SATISFY ALL OF OUR CLIENTS!

 **ARTEN**, située dans la province de Brescia, dans la zone ouest du lac de Garde, est une entreprise à l'avant-garde en matière d'usage de l'inox spécialisée dans la production de Portes et Trappes en acier inoxydable **AISI 304L/316L** qui s'adaptent à tous les types de structures en INOX, CIMENT, FIBRE DE VERRE, BOIS pour les secteurs suivants:

- Alimentaire
- Chimique/Pharmaceutique
- Ecologique
- Enologique
- Installations
- Industriel
- Liquides Alimentaires: Huile, Bière, Lait, Jus de Fruit

Nos produits, de dimensions et de formes variées, sont le fruit de l'expérience acquise au cours des 35 années d'activité de l'entreprise, expérience qui nous a permis de nous positionner parmi les producteurs les plus prestigieux de Portes et Trappes.

La production est exclusivement réalisée en ITALIE, et les produits distribués dans le monde entier sont appréciés de nos clients sur les cinq continents.

Un personnel opérationnel composé de techniciens qualifiés, des investissements permanents dans la Recherche et le Développement, des services avant et après-vente rigoureux nous conduisent vers notre seul objectif : **LA SATISFACTION DU CLIENT !**



ARTEN, situada en la provincia de Brescia (Italia), en la zona del lago de Garda Occidental, es una empresa puntera en los procesos de mecanizado de acero inoxidable, que se especializa en la producción de Puertas y Tapas de registro fabricadas en **AISI 304/316L** aptas para ser instaladas sobre manufacturas de ACERO INOXIDABLE, CEMENTO, FIBRA DE VIDRIO, MADERA, destinadas a los siguientes sectores:

- Alimenticio
- Químico/Farmacéutico
- Ecológico
- Enológico
- Instalaciones
- Industrial
- Líquidos Alimenticios: Aceite, Cerveza, Leche, Zumos de Fruta

Nuestros productos, de formas y dimensiones variadas, son el fruto de la experiencia madurada durante 35 años de actividad, gracias a la cual hemos logrado posicionarnos entre los más prestigiosos productores de puertas y tapas de registro.

Los productos, elaborados íntegramente en ITALIA, se distribuyen en todo el mundo y son ampliamente apreciados por todos nuestros clientes en los cinco continentes.

El grupo operativo compuesto por personal técnico cualificado, las constantes inversiones en innovación e investigación y la esmerada asistencia pre y post venta nos conducen hacia nuestro único objetivo: **¡LA SATISFACCIÓN DEL CLIENTE!**

 **ARTEN** ist ein modernster Edelstahlverarbeitungs-Betrieb in der Provinz Brescia am westlichen Gardasee und auf die Herstellung von Mannlöchern und Domdeckeln aus den Werkstoffen **AISI 304/316L** (EN-Norm X5CrNi18-10/X5CrNiMo17-12-2) für Erzeugnisse aus EDELSTAHL, BETON, FIBERGLAS und HOLZ für die folgenden Anwendungsbereiche spezialisiert:

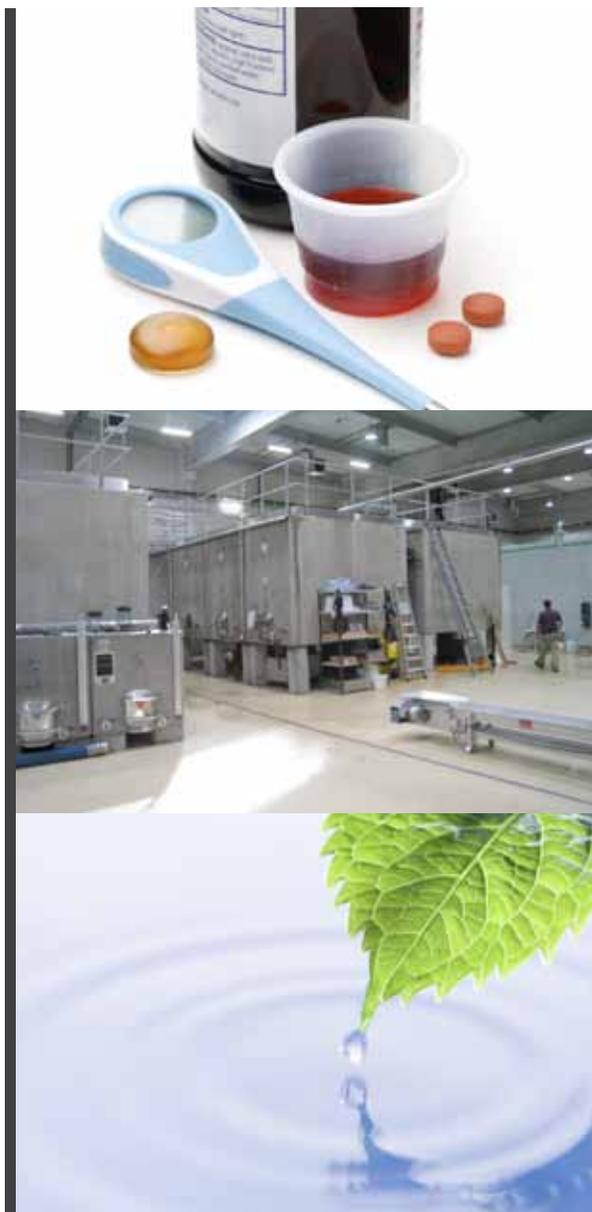
- Lebensmittelindustrie
- Chemische und pharmazeutische Industrie
- Ökologie
- Weinindustrie
- Anlagenbau
- Industriesektor Lebensmittel-Flüssigkeiten:
- Öl, Bier, Milch, Fruchtsäfte

Unsere Produkte in den verschiedensten Formen und Größen resultieren aus unserer 35jährigen Erfahrung, die es uns ermöglicht hat, uns unter den wichtigsten Herstellern von Mannlöchern und Domdeckeln zu positionieren.

Unsere zur Gänze in ITALIEN entwickelten Produkte werden weltweit ausgeliefert und von unseren Kunden rund um den Globus überaus geschätzt.

Unser Team aus technisch qualifiziertem Personal, unsere Investitionen in Innovation und Forschung sowie ein perfekter Kundendienst vor und nach dem Verkauf sind auf unser alleiniges Ziel gerichtet:

DIE ZUFRIEDENHEIT DES KUNDEN!



Компания **ARTEN**, расположенная в провинции Брешии, в зоне западного побережья озера Гарда, занимает лидирующее положение в сфере обработки нержавеющей стали, специализируется в производстве дверец и люков из **AISI 304/316L**, устанавливаемых на продукции из НЕРЖАВЕЮЩЕЙ СТАЛИ, ЦЕМЕНТА, СТЕКЛОПЛАСТИКА, ДЕРЕВА, предназначенной для следующих отраслей:

- Пищевая
- Химическая/Фармацевтическая
- Экологическая
- Винодельческая
- Проектирование и строительство
- промышленных установок
- Промышленная
- Пищевые жидкости: масло, пиво, молоко, фруктовые соки

Продукция, реализуемая нами в различных формах и размерах, является плодом опыта, накопленного за 35 лет работы, что позволило нам позиционироваться наряду с самыми престижными производителями дверец и люков.

Вся продукция полностью реализуется в ИТАЛИИ, поставляется в страны всего мира и широко оценивается нашими заказчиками 5 различных континентов.

Рабочий коллектив, сформированный из квалифицированного технического персонала, инвестиции в инновацию и исследования, надежная поддержка до и после продажи являются для нас ориентирами для достижения нашей единственной цели:

УДОВЛЕТВОРЕНИЕ ЗАКАЗЧИКА!

INOX 

STAINLESS STEEL 

INOX 

ACERO INOXIDABLE 

EDELSTAHL 

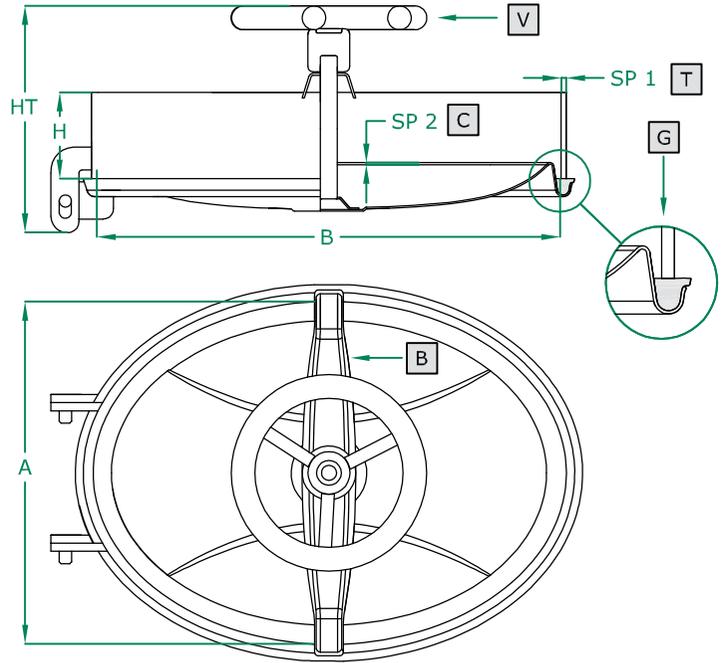
Нержавеющая сталь 

PORTELLA OVALE apertura interna

-  OVAL Manwaydoor inwards opening
-  Porte OVALE avec ouverture à l'intérieur
-  Puerta OVAL de apertura interna
-  OVALER Mannlochtür schwenkbar nach innen
-  ОВАЛЬНАЯ КРЫШКА с внутренним открытием

304 ART
305 X 430 mm

COPERCHIO COVER	C
TELAIO FRAME	T
BRACCIO ARM	B
VOLANTINO HANDWHEEL	V
GUARNIZIONE GASKET	G



	STANDARD	OPTIONAL				
H X SP1	60 X 6	80 X 6	100 X 6	60 X 8	80 X 8	
TELAIO	SAT			MPL		
GUARNIZIONE	PARA	EPDM	NEOPRENE	NBR	SILICONE	VITON
VOLANTINO	125 004 V			125 034		

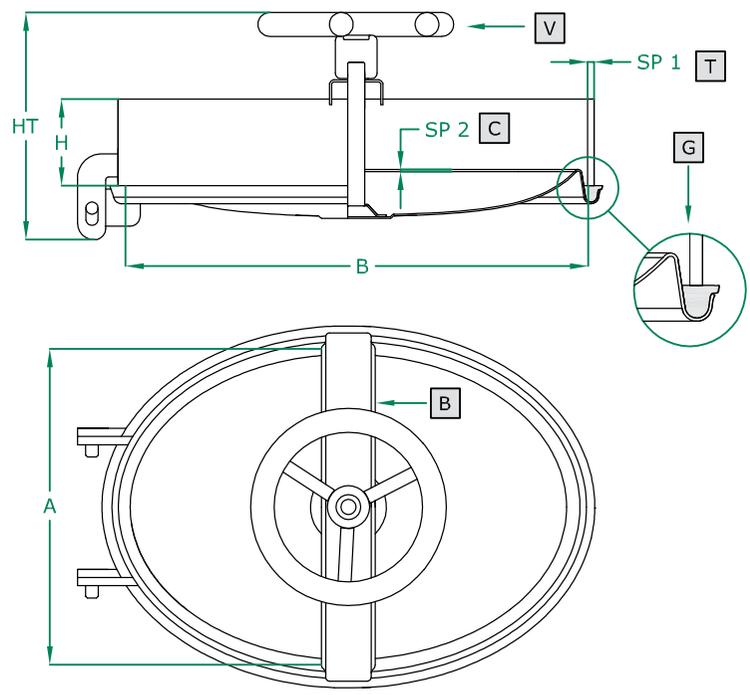
ART	A	B	SP2	HT (standard)	BAR max: (standard)	COVER type:	GASKET code:	KG (standard)
304	305	430	2	165	1,5	CN	120 618	7,0

PORTELLA OVALE apertura interna

-  OVAL Manwaydoor inwards opening
-  Porte OVALE avec ouverture à l'intérieur
-  Puerta OVAL de apertura interna
-  OVALER Mannlochtür schwenkbar nach innen
-  ОВАЛЬНАЯ КРЫШКА с внутренним открытием

305 ART
310 X 445 mm

- COPERCHIO
COVER
C
- TELAIO
FRAME
T
- BRACCIO
ARM
B
- VOLANTINO
HANDWHEEL
V
- GUARNIZIONE
GASKET
G



	STANDARD	OPTIONAL				
H X SP1	60 X 6	80 X 6	100 X 6	60 X 8	80 X 8	
TELAIO	SAT			MPL		
GUARNIZIONE	PARA	EPDM	NEOPRENE	NBR	SILICONE	VITON
VOLANTINO	125 004			125 034		

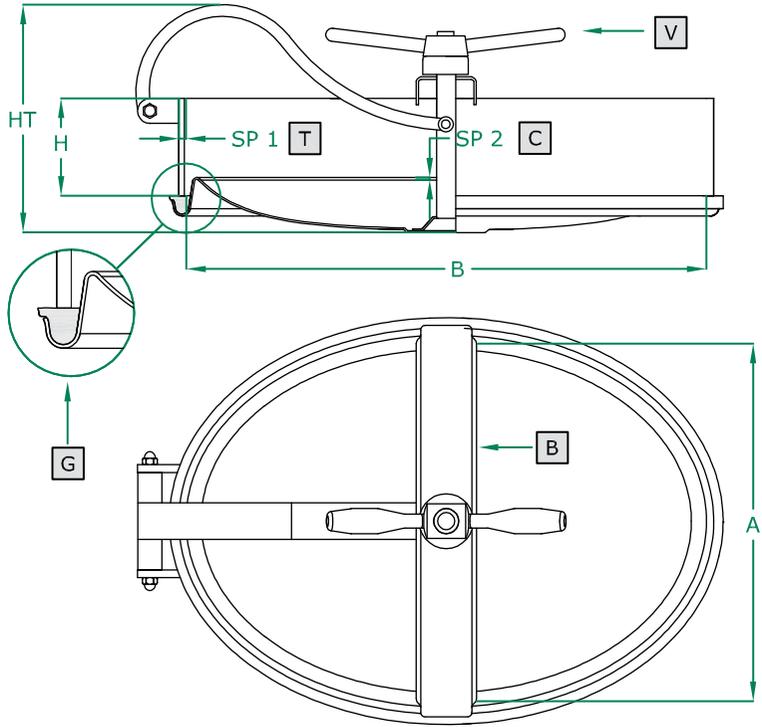
ART	A	B	SP2	HT (standard)	BAR max: (standard)	COVER type:	GASKET code:	KG (standard)
305	310	445	2	165	1,5	CN	120 618	7,0

PORTELLA OVALE apertura interna

-  OVAL Manwaydoor inwards opening
-  Porte OVALE avec ouverture à l'intérieur
-  Puerta OVAL de apertura interna
-  OVALER Mannlochtür schwenkbar nach innen
-  ОВАЛЬНАЯ КРЫШКА с внутренним открытием

306 ART
310 X 445 mm

- COPERCHIO
COVER
C
- TELAIO
FRAME
T
- BRACCIO
ARM
B
- VOLANTINO
HANDWHEEL
V
- GUARNIZIONE
GASKET
G



	STANDARD	OPTIONAL				
H X SP1	60 X 6	80 X 6	100 X 6	60 X 8	80 X 8	
TELAIO	SAT			MPL		
GUARNIZIONE	PARA	EPDM	NEOPRENE	NBR	SILICONE	VITON
VOLANTINO	125 004			125 034		

ART	A	B	SP2	HT (standard)	BAR max: (standard)	COVER type:	GASKET code:	KG (standard)
306	305	430	2	165	1,5	CN	120 618	8,2
306B	310	445	2	165	1,5	CL	120 618	8,2

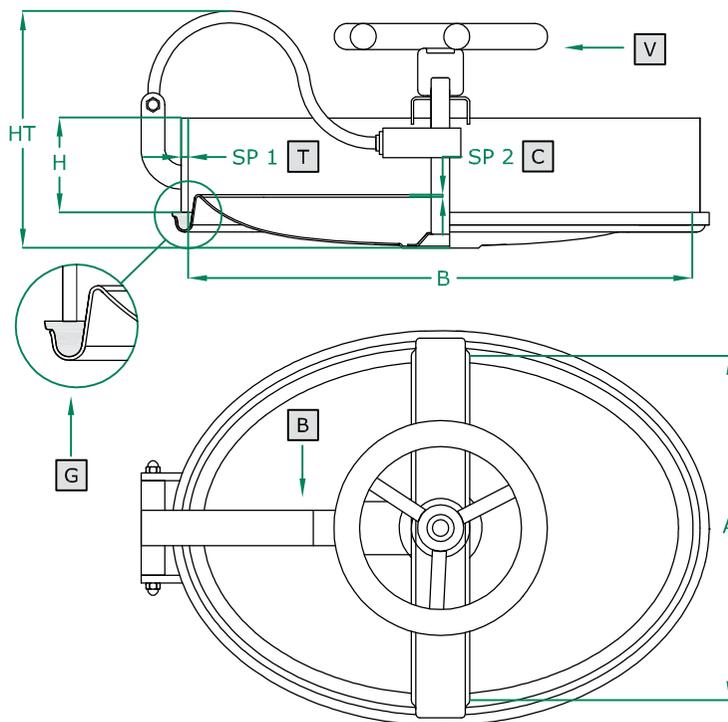
PORTELLA OVALE apertura interna

-  OVAL Manwaydoor inwards opening
-  Porte OVALE avec ouverture à l'intérieur
-  Puerta OVAL de apertura interna
-  OVALER Mannlochtür schwenkbar nach innen
-  ОВАЛЬНАЯ КРЫШКА с внутренним открытием

307 ART

310 X 445 mm

COPERCHIO COVER	C
TELAIO FRAME	T
BRACCIO ARM	B
VOLANTINO HANDWHEEL	V
GUARNIZIONE GASKET	G



	STANDARD	OPTIONAL				
H X SP1	60 X 6	80 X 6	100 X 6	60 X 8	80 X 8	
TELAIO	SAT			MPL		
GUARNIZIONE	PARA	EPDM	NEOPRENE	NBR	SILICONE	VITON
VOLANTINO	125 004			125 034		

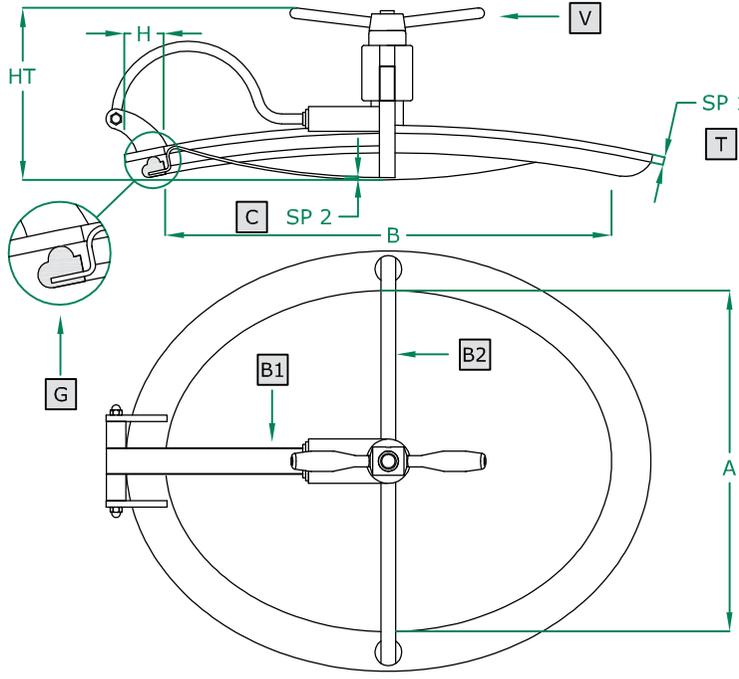
ART	A	B	SP2	HT (standard)	BAR max: (standard)	COVER type:	GASKET code:	KG (standard)
307	305	430	2	165	1,5	CN	120 618	8,5
307B	310	445	2	165	1,5	CL	120 618	8,5

PORTELLA OVALE apertura interna

-  OVAL Manwaydoor inwards opening
-  Porte OVALE avec ouverture à l'intérieur
-  Puerta OVAL de apertura interna
-  OVALER Mannlochtür schwenkbar nach innen
-  ОВАЛЬНАЯ КРЫШКА с внутренним открытием

308 ART
345 X 455 mm

COPERCHIO COVER	C
TELAIO FRAME	T
BRACCIO1 ARM 1	B1
BRACCIO2 ARM 2	B2
VOLANTINO HANDWHEEL	V
GUARNIZIONE GASKET	G



	STANDARD	OPTIONAL				
H X SP1	40 X 8					
TELAIO	SAT			MPL		
GUARNIZIONE	PARA	EPDM	NEOPRENE	NBR	SILICONE	VITON
VOLANTINO	125 037					

ART	A	B	SP2	HT (standard)	BAR max: (standard)	COVER type:	GASKET code:	KG (standard)
308	345	455	2,5	175	3,0	CL	120 750	14,5

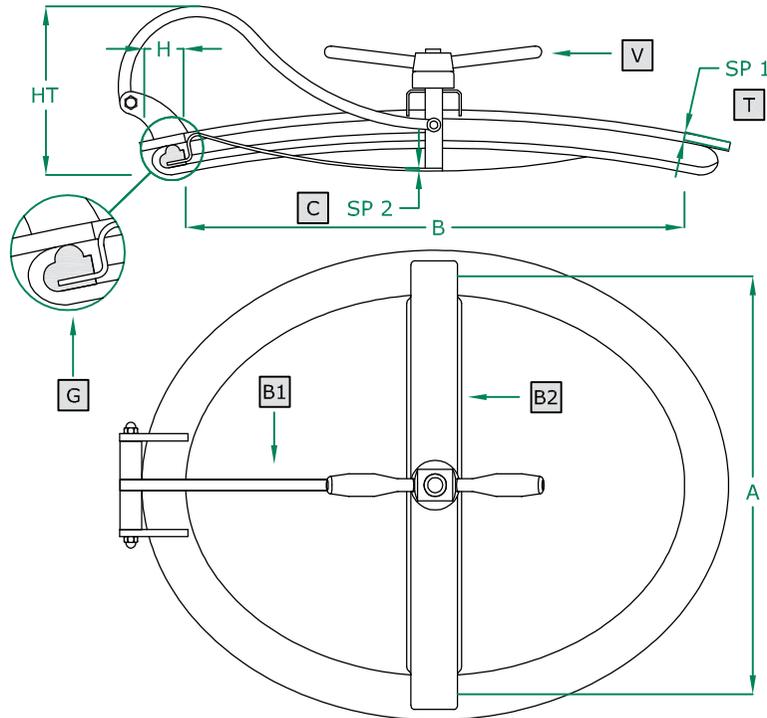
PORTELLA OVALE apertura interna

-  OVAL Manwaydoor inwards opening
-  Porte OVALE avec ouverture à l'intérieur
-  Puerta OVAL de apertura interna
-  OVALER Mannlochtür schwenkbar nach innen
-  ОВАЛЬНАЯ КРЫШКА с внутренним открытием

309 ART

305 X 440 mm

COPERCHIO COVER	C
TELAIO FRAME	T
BRACCIO1 ARM 1	B1
BRACCIO2 ARM 2	B2
VOLANTINO HANDWHEEL	V
GUARNIZIONE GASKET	G



	STANDARD	OPTIONAL				
H X SP1	35 X 10			35 X 12		
TELAIO	SAT			MPL		
GUARNIZIONE	PARA	EPDM	NEOPRENE	NBR	SILICONE	VITON
VOLANTINO	125 011			125 033		

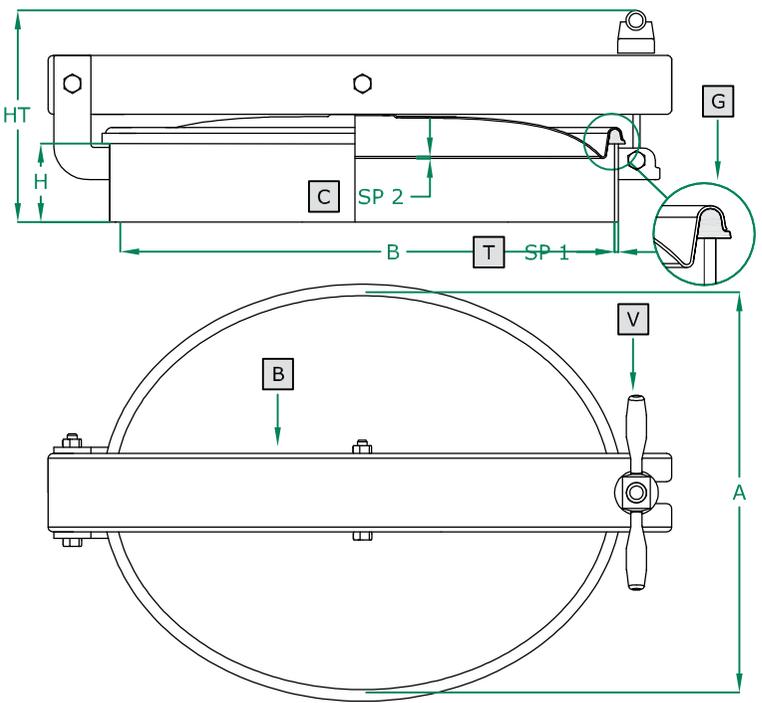
ART	A	B	SP2	HT (standard)	BAR max: (standard)	COVER type:	GASKET code:	KG (standard)
309	305	440	2	160	2,5	CL	120 751	10,0

PORTELLA OVALE apertura esterna

-  OVAL manwaydoor outwards opening
-  Porte ovale avec ouverture à l'extérieur
-  Puerta oval de apertura externa
-  OVALER Mannlochverschluß, Aussenöffnung
-  ОВАЛЬНАЯ КРЫШКА с внешним открытием

311 ART
305 X 430 mm

COPERCHIO COVER	C
TELAIO FRAME	T
BRACCIO ARM	B
VOLANTINO HANDWHEEL	V
GUARNIZIONE GASKET	G



	STANDARD	OPTIONAL				
H X SP1	60 X 6	80 X 6	100 X 6	60 X 8	80 X 8	
TELAIO	SAT			MPL		
GUARNIZIONE	PARA	EPDM	NEOPRENE	NBR	SILICONE	VITON
VOLANTINO	125 004			125 034		

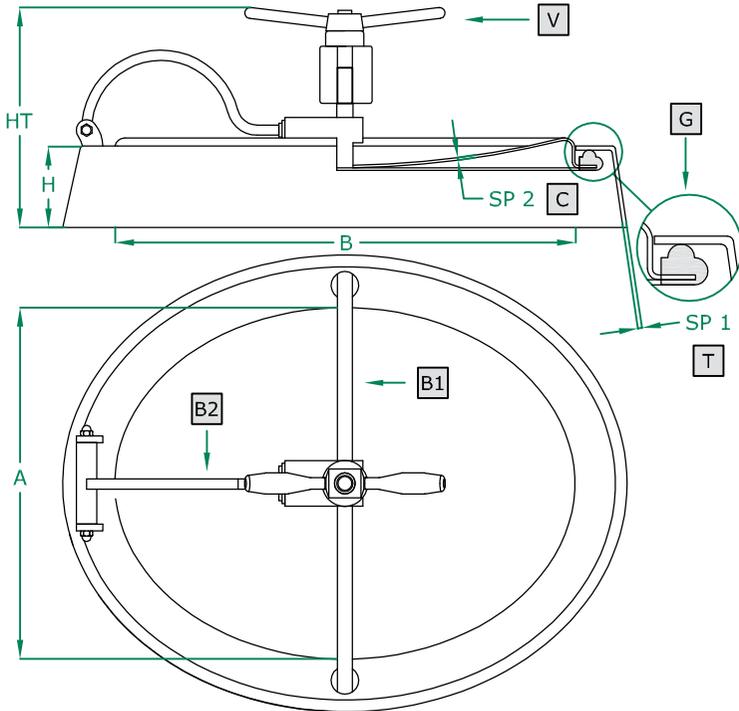
ART	A	B	SP2	HT (standard)	BAR max: (standard)	COVER type:	GASKET code:	KG (standard)
311	305	430	2	165	0,6	CN	120 618	9,5
311B	310	445	2	165	0,5	CL	120 618	9,7

PORTELLA OVALE apertura interna

-  OVAL manwaydoor inwards opening
-  Porte OVALE avec ouverture à l'intérieur
-  Puerta OVAL de apertura interna
-  OVALER Mannlochverschluß, Innenöffnung
-  ОВАЛЬНАЯ КРЫШКА с внутренним открытием

312 ART
305 X 440 mm

COPERCHIO COVER	C
TELAIO FRAME	T
BRACCIO 1 ARM 1	B1
BRACCIO 2 ARM 2	B2
VOLANTINO HANDWHEEL	V
GUARNIZIONE GASKET	G



	STANDARD	OPTIONAL				
H X SP1	90 X 3	NO				
TELAIO	SAT	MPL				
GUARNIZIONE	PARA	EPDM	NEOPRENE	NBR	SILICONE	VITON
VOLANTINO	125 004 V	125 034				

ART	A	B	SP2	HT (standard)	BAR max: (standard)	COVER type:	GASKET code:	KG (standard)
312	305	440	2,0	153	2,5	CL	120 751	9,1

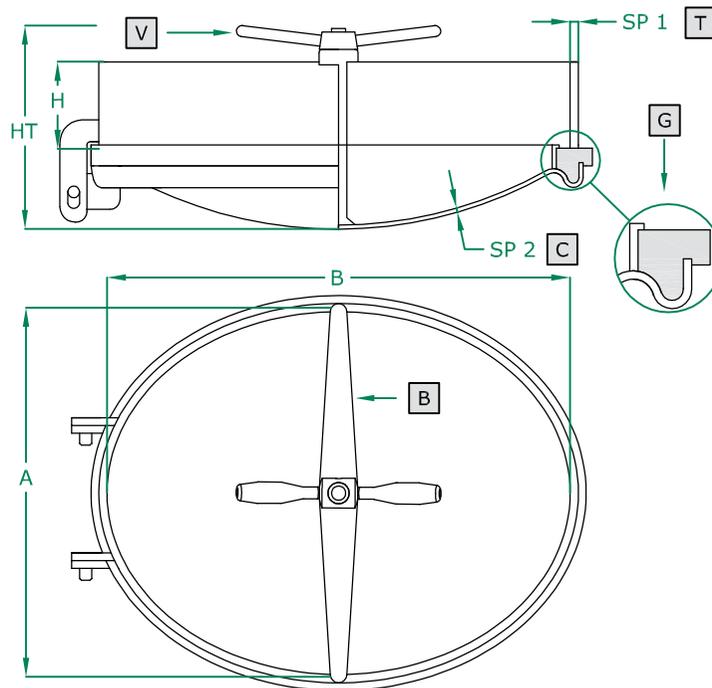
PORTELLA OVALE apertura interna - PED

-  OVAL manwaydoor inwards opening - PED
-  Porte OVALE avec ouverture à l'intérieur - PED
-  Puerta OVAL de apertura interna - PED
-  OVALER Mannlochverschluß, Innenöffnung - PED
-  ОВАЛЬНАЯ КРЫШКА с внутренним открытием - PED

313 ART

340 X 440 mm

COPERCHIO COVER	C
TELAIO FRAME	T
BRACCIO ARM	B
VOLANTINO HANDWHEEL	V
GUARNIZIONE GASKET	G



	STANDARD	OPTIONAL				
H X SP1	80 X 8	120 X 12				
TELAIO	SAT	MPL				
GUARNIZIONE	PARA	EPDM	NEOPRENE	NBR	SILICONE	VITON
VOLANTINO	125 037	NO				

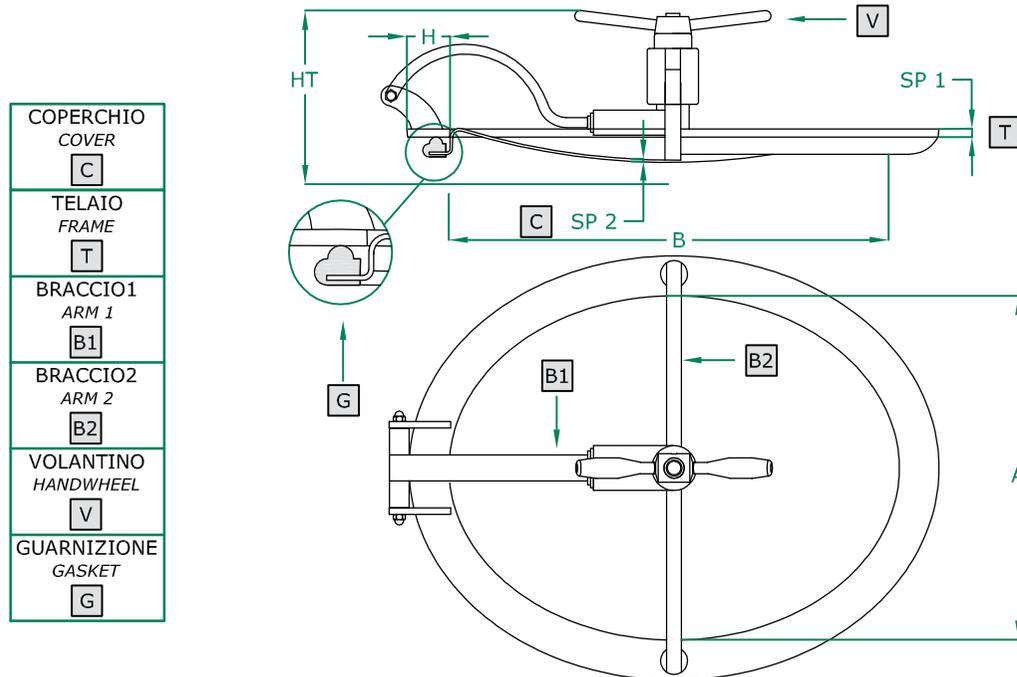
ART	A	B	SP2	HT (standard)	BAR max: (standard)	COVER type:	GASKET code:	KG (standard)
313	340	440	5,0	265	10,0	CL	120 755	28,5

PORTELLA OVALE apertura interna

-  OVAL manwaydoor inwards opening
-  Porte OVALE avec ouverture à l'intérieur
-  Puerta OVAL de apertura interna
-  OVALER Mannlochverschluß, Innenöffnung
-  ОВАЛЬНАЯ КРЫШКА с внутренним открытием

316 ART

345 X 455 mm



	STANDARD	OPTIONAL				
H X SP1	40 X 8	40 X 10				
TELAIO	SAT			MPL		
GUARNIZIONE	PARA	EPDM	NEOPRENE	NBR	SILICONE	VITON
VOLANTINO	125 036	NO				

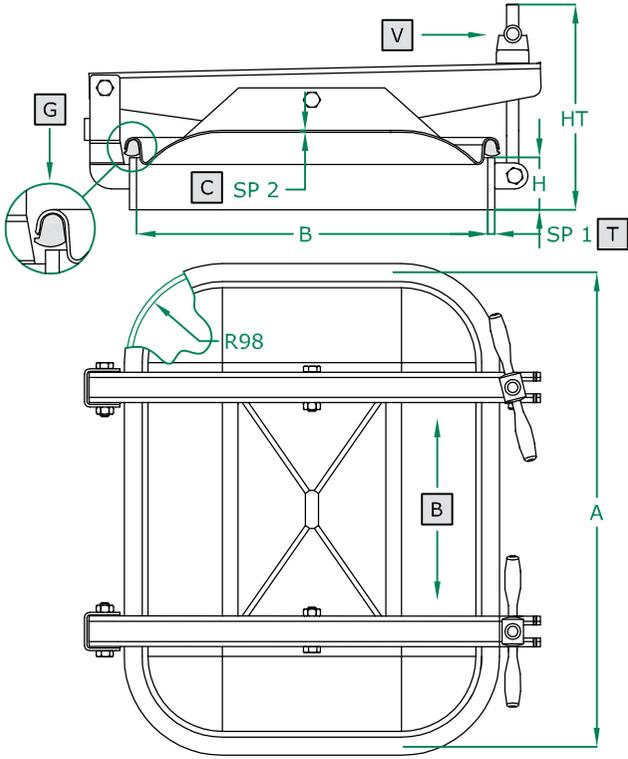
ART	A	B	SP2	HT (standard)	BAR max: (standard)	COVER type:	GASKET code:	KG (standard)
316	345	455	2,5	175	3,0	CL	120 750	16,0

PORTELLA RETTANGOLARE apertura esterna

-  RECTANGULAR manwaydoor outwards opening
-  Porte RECTANGULAIRE avec ouverture à l'extérieur
-  Puerta RECTANGULAR de apertura externa
-  RECHTECKIGE Türchen, Aussenöffnung
-  ПРЯМОУГОЛЬНАЯ КРЫШКА с внешним открытием

362 ART
530 X 400 mm

COPERCHIO COVER	C
TELAIO FRAME	T
BRACCIO ARM	B
VOLANTINO HANDWHEEL	V
GUARNIZIONE GASKET	G



	STANDARD	OPTIONAL				
H X SP1	60 X 8	100 X 8	60 x 10	100 x 10	...	
TELAIO	SAT		MPL			
GUARNIZIONE	PARA	EPDM	NEOPRENE	NBR	SILICONE	VITON
VOLANTINO	125 011 V	125 033				

ART	A	B	SP2	HT (standard)	BAR max: (standard)	COVER type:	GASKET code:	KG (standard)
362	530	400	2	215	1,0	CN	120 608	17,0

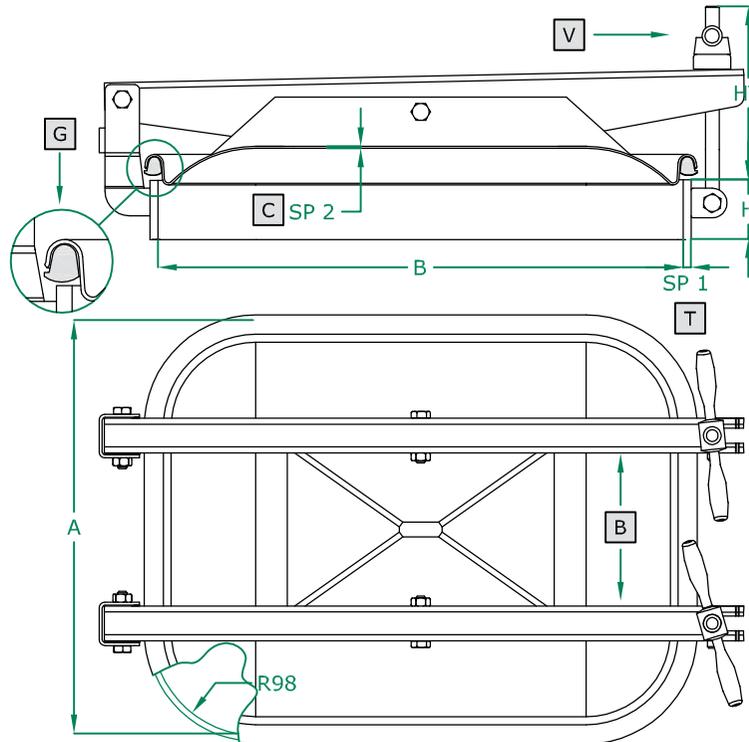
PORTELLA RETTANGOLARE apertura esterna

-  RECTANGULAR manwaydoor outwards opening
-  Porte rectangulaire avec ouverture à l'extérieur
-  Puerta rectangular de apertura externa
-  RECHTECKIGE Türchen, Aussenöffnung
-  ПРЯМОУГОЛЬНАЯ КРЫШКА с внешним открытием

363 ART

400 X 530 mm

COPERCHIO COVER	C
TELAIO FRAME	T
BRACCIO ARM	B
VOLANTINO HANDWHEEL	V
GUARNIZIONE GASKET	G



	STANDARD	OPTIONAL				
H X SP1	60 X 8	100 X 8	60 x 10	100 x 10	...	
TELAIO	SAT			MPL		
GUARNIZIONE	PARA	EPDM	NEOPRENE	NBR	SILICONE	VITON
VOLANTINO	125 011 V	125 033				

ART	A	B	SP2	HT (standard)	BAR max: (standard)	COVER type:	GASKET code:	KG (standard)
363	400	530	2	225	1,0	CN	120 608	17,0

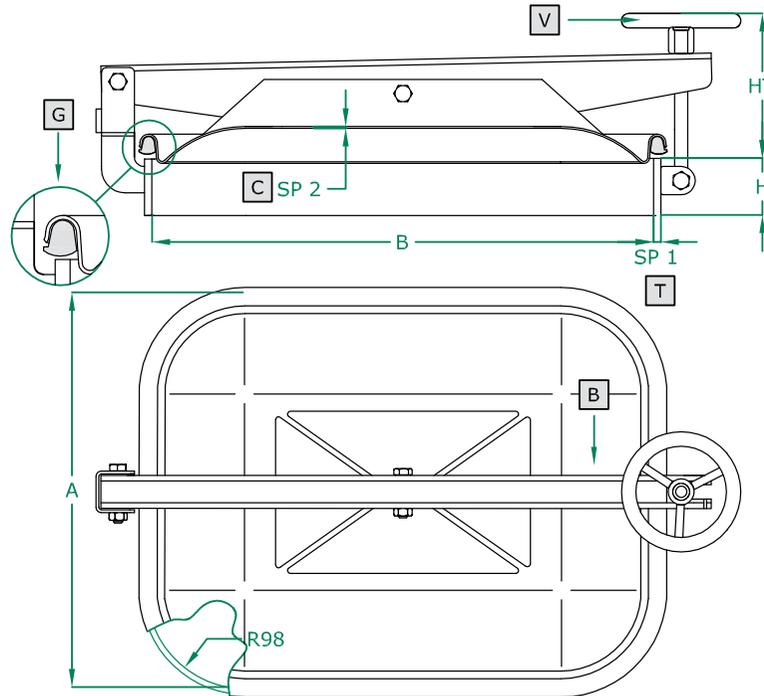
PORTELLA RETTANGOLARE apertura esterna

-  RECTANGULAR manwaydoor outwards opening
-  Porte RECTANGULAIRE avec ouverture à l'extérieur
-  Puerta RECTANGULAR de apertura externa
-  RECHTECKIGE Türchen, Aussenöffnung
-  ПРЯМОУГОЛЬНАЯ КРЫШКА с внешним открытием

363B ART

400 X 530 mm

COPERCHIO COVER	C
TELAIO FRAME	T
BRACCIO ARM	B
VOLANTINO HANDWHEEL	V
GUARNIZIONE GASKET	G



	STANDARD	OPTIONAL				
H X SP1	60 X 8	100 X 8	60 x 10	100 x 10	...	
TELAIO	SAT			MPL		
GUARNIZIONE	PARA	EPDM	NEOPRENE	NBR	SILICONE	VITON
VOLANTINO	125 011 V	125 033				

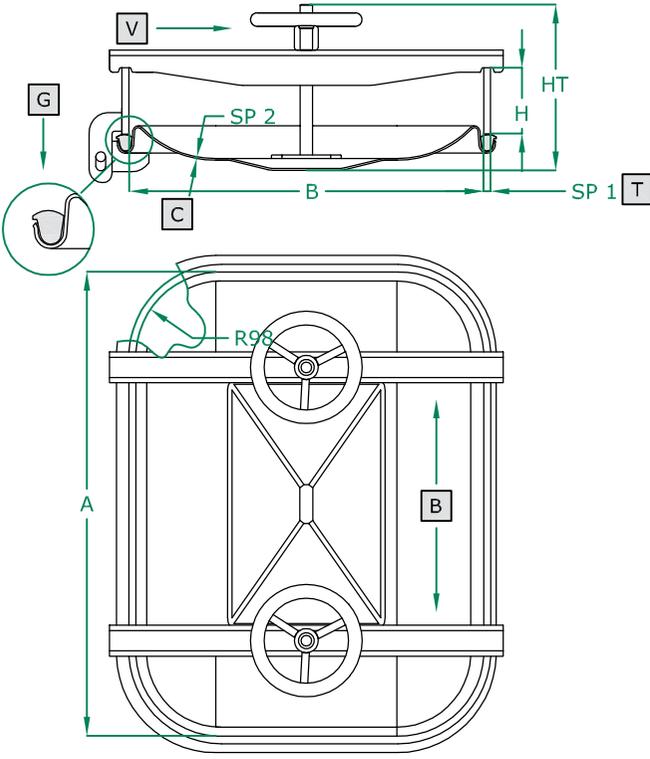
ART	A	B	SP2	HT (standard)	BAR max: (standard)	COVER type:	GASKET code:	KG (standard)
363B	400	530	2	225	1,0	CN	120 608	17,0

PORTELLA RETTANGOLARE apertura interna

-  RECTANGULAR manwaydoor inwards opening
-  Porte RECTANGULAIRE avec ouverture à l'intérieur
-  Puerta RECTANGULAR de apertura interna
-  RECHTECKIGE Türchen, Innenöffnung
-  ПРЯМОУГОЛЬНАЯ КРЫШКА с внутренним открытием

364 ART
530 X 400 mm

COPERCHIO COVER	C
TELAIO FRAME	T
BRACCIO ARM	B
VOLANTINO HANDWHEEL	V
GUARNIZIONE GASKET	G



	STANDARD	OPTIONAL				
H X SP1	60 X 8	100 X 8	60 x 10	100 x 10	...	
TELAIO	SAT		MPL			
GUARNIZIONE	PARA	EPDM	NEOPRENE	NBR	SILICONE	VITON
VOLANTINO	125 011 V	125 033				

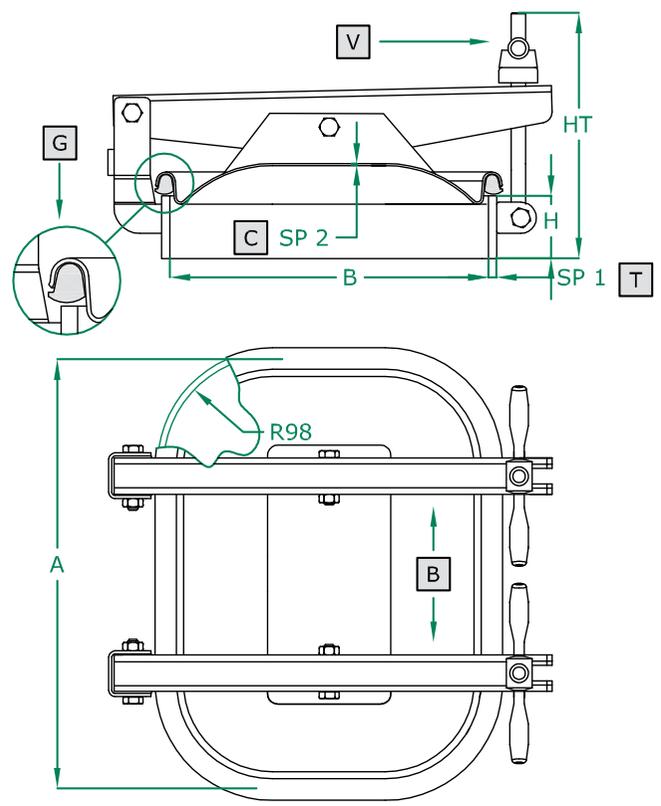
ART	A	B	SP2	HT (standard)	BAR max: (standard)	COVER type:	GASKET code:	KG (standard)
364	530	400	2	150	2,0	CN	120 608	17,0

PORTELLA RETTANGOLARE apertura esterna

-  RECTANGULAR manwaydoor outwards opening
-  Porte RECTANGULAIRE avec ouverture à l'extérieur
-  Puerta RECTANGULAR de apertura externa
-  RECHTECKIGE Türchen, Aussenöffnung
-  ПРЯМОУГОЛЬНАЯ КРЫШКА с внешним открытием

372 ART
420 X 310 mm

- COPERCHIO
COVER
C
- TELAIO
FRAME
T
- BRACCIO
ARM
B
- VOLANTINO
HANDWHEEL
V
- GUARNIZIONE
GASKET
G



	STANDARD	OPTIONAL				
H X SP1	60 X 8	100 X 8	60 x 10	100 x 10	...	
TELAIO	SAT				MPL	
GUARNIZIONE	PARA	EPDM	NEOPRENE	NBR	SILICONE	VITON
VOLANTINO	125 011 V	125 033		125 003		

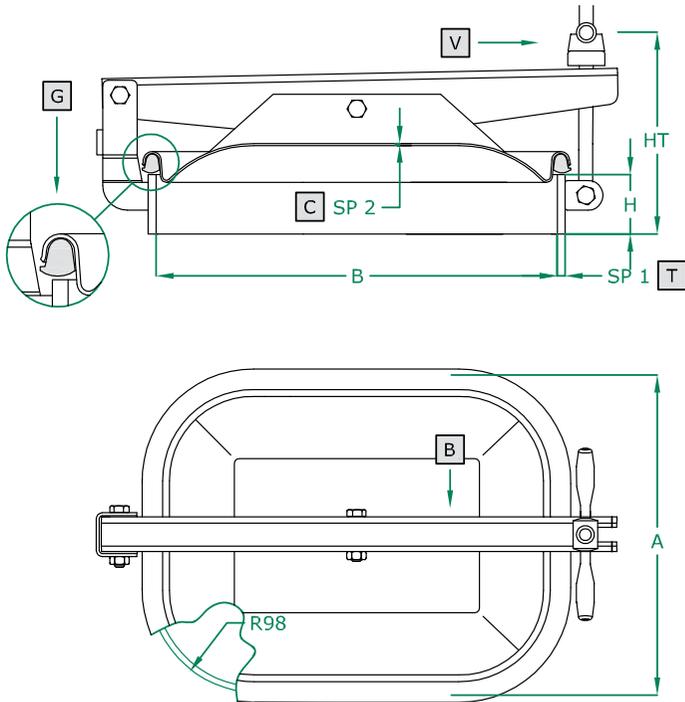
ART	A	B	SP2	HT (standard)	BAR max: (standard)	COVER type:	GASKET code:	KG (standard)
372	420	310	2	215	0,8	CN	120 620	12,5

PORTELLA RETTANGOLARE apertura esterna

-  RECTANGULAR manwaydoor outwards opening
-  Porte RECTANGULAIRE avec ouverture à l'extérieur
-  Puerta RECTANGULAR de apertura externa
-  RECHTECKIGE Türchen, Aussenöffnung
-  ПРЯМОУГОЛЬНАЯ КРЫШКА с внешним открытием

373 ART
310 X 420 mm

COPERCHIO COVER	C
TELAIO FRAME	T
BRACCIO ARM	B
VOLANTINO HANDWHEEL	V
GUARNIZIONE GASKET	G



	STANDARD	OPTIONAL				
H X SP1	60 X 8	100 X 8	60 x 10	100 x 10	...	
TELAIO	SAT			MPL		
GUARNIZIONE	PARA	EPDM	NEOPRENE	NBR	SILICONE	VITON
VOLANTINO	125 011 V	125 033		125 003		

ART	A	B	SP2	HT (standard)	BAR max: (standard)	COVER type:	GASKET code:	KG (standard)
373	310	420	2	215	0,8	CN	120 620	11,5

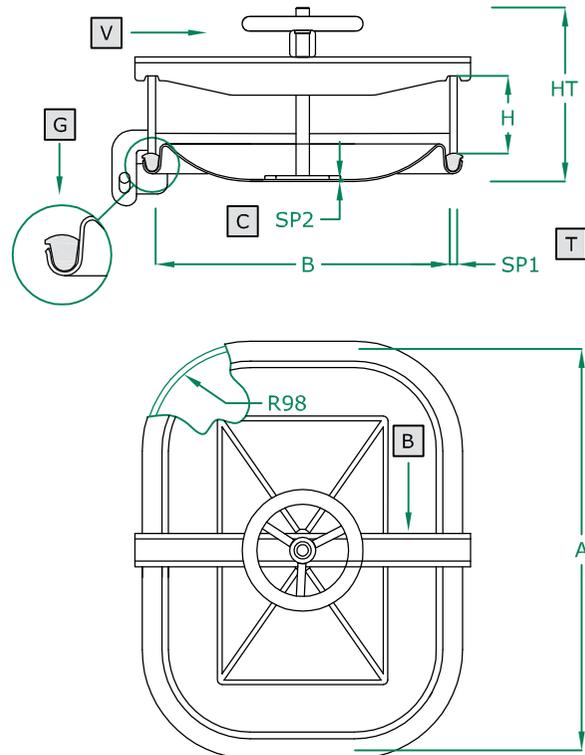
PORTELLA RETTANGOLARE apertura interna

-  RECTANGULAR manwaydoor inwards opening
-  Porte RECTANGULAIRE avec ouverture à l'intérieur
-  Puerta RECTANGULAR de apertura interna
-  RECHTECKIGE Türchen, Innenöffnung
-  ПРЯМОУГОЛЬНАЯ КРЫШКА с внутренним открытием

374 ART

420 X 310 mm

COPERCHIO COVER	C
TELAIO FRAME	T
BRACCIO ARM	B
VOLANTINO HANDWHEEL	V
GUARNIZIONE GASKET	G



H X SP1	STANDARD	OPTIONAL				
		60 X 8	100 X 8	60 x 10	100 x 10	...
TELAIO	SAT			MPL		
GUARNIZIONE	PARA	EPDM	NEOPRENE	NBR	SILICONE VITON	
VOLANTINO	125 011 V	125 033		125 003		

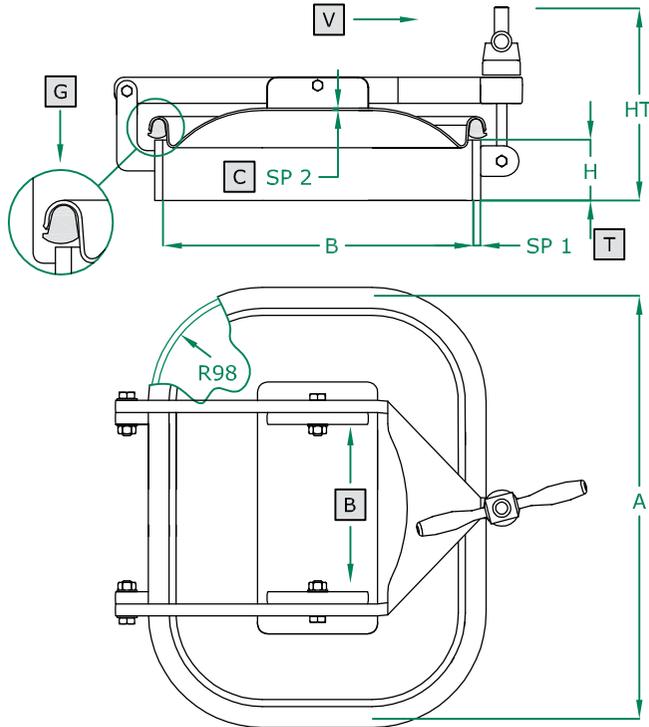
ART	A	B	SP2	HT (standard)	BAR max: (standard)	COVER type:	GASKET code:	KG (standard)
374	420	310	2	205	1,5	CN	120 620	12,5

PORTELLA RETTANGOLARE apertura esterna

-  RECTANGULAR manwaydoor outwards opening
-  Porte RECTANGULAIRE avec ouverture à l'extérieur
-  Puerta RECTANGULAR de apertura externa
-  RECHTECKIGE Türchen, Aussenöffnung
-  ПРЯМОУГОЛЬНАЯ КРЫШКА с внешним открытием

375 ART
420 X 310 mm

COPERCHIO COVER	C
TELAIO FRAME	T
BRACCIO ARM	B
VOLANTINO HANDWHEEL	V
GUARNIZIONE GASKET	G



	STANDARD	OPTIONAL				
H X SP1	60 X 8	100 X 8	60 x 10	100 x 10	...	
TELAIO	SAT			MPL		
GUARNIZIONE	PARA	EPDM	NEOPRENE	NBR	SILICONE	VITON
VOLANTINO	125 011 V	125 033		125 003		

ART	A	B	SP2	HT (standard)	BAR max: (standard)	COVER type:	GASKET code:	KG (standard)
375	420	310	2	215	0,8	CN	120 620	12,5

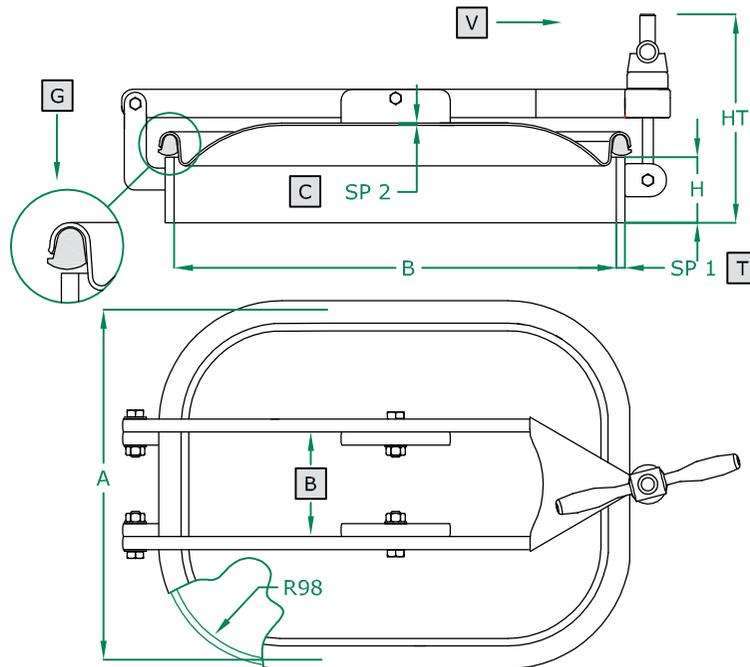
PORTELLA RETTANGOLARE apertura esterna

-  RECTANGULAR manwaydoor outwards opening
-  Porte RECTANGULAIRE avec ouverture à l'extérieur
-  Puerta RECTANGULAR de apertura externa
-  RECHTECKIGE Türchen, Aussenöffnung
-  ПРЯМОУГОЛЬНАЯ КРЫШКА с внешним открытием

376 ART

310 X 420 mm

COPERCHIO COVER	C
TELAIO FRAME	T
BRACCIO ARM	B
VOLANTINO HANDWHEEL	V
GUARNIZIONE GASKET	G



H X SP1	STANDARD	OPTIONAL				
	60 X 8	100 X 8	60 x 10	100 x 10	...	
TELAIO	SAT	MPL				
GUARNIZIONE	PARA	EPDM	NEOPRENE	NBR	SILICONE	VITON
VOLANTINO	125 011 V	125 033		125 003		

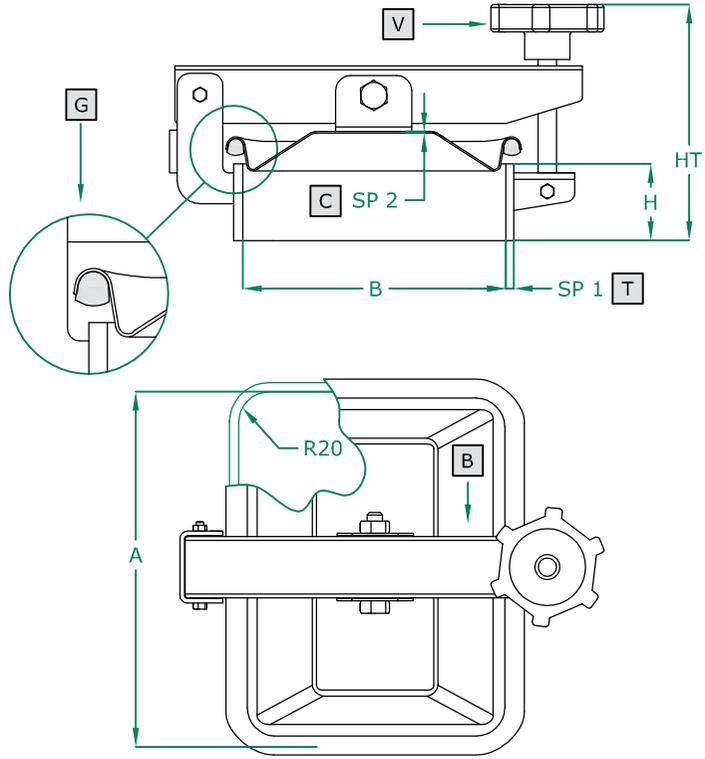
ART	A	B	SP2	HT (standard)	BAR max: (standard)	COVER type:	GASKET code:	KG (standard)
376	310	420	2	215	0,8	CN	120 620	12,5

PORTELLA RETTANGOLARE apertura esterna

-  RECTANGULAR manwaydoor outwards opening
-  Porte rectangulaire avec ouverture à l'extérieur
-  Puerta rectangular de apertura externa
-  RECHTECKIGE Türchen, Aussenöffnung
-  ПРЯМОУГОЛЬНАЯ КРЫШКА с внешним открытием

381 ART
225 X 175 mm

COPERCHIO COVER	C
TELAIO FRAME	T
BRACCIO ARM	B
VOLANTINO HANDWHEEL	V
GUARNIZIONE GASKET	G



	STANDARD		OPTIONAL			
H X SP1	50 X 6		30 X 6		100 X 6	
TELAIO	SAT		MPL			
GUARNIZIONE	PARA	EPDM	NEOPRENE	NBR	SILICONE	VITON
VOLANTINO	125 001 V	125 021	125 022	125 023	125 024	125 031

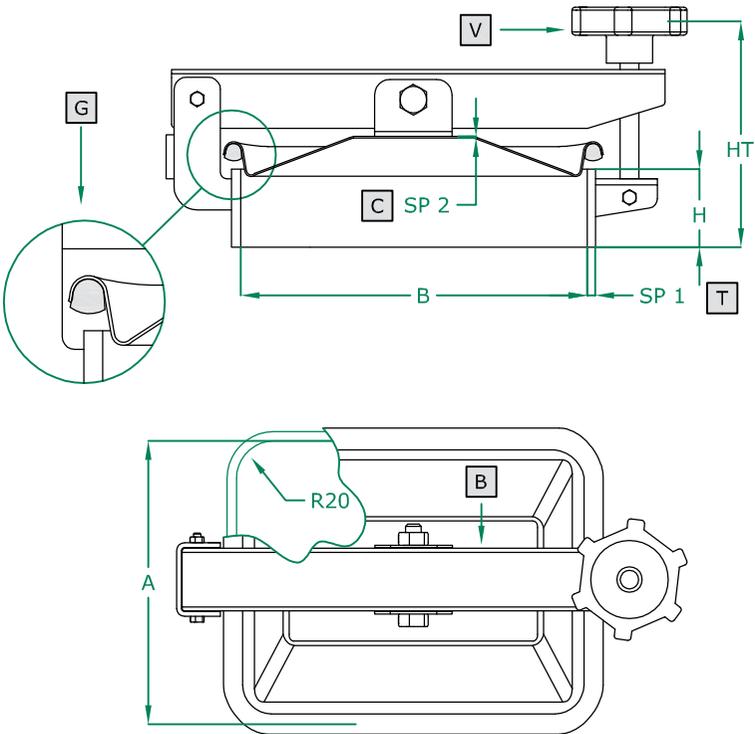
ART	A	B	SP2	HT (standard)	BAR max: (standard)	COVER type:	GASKET code:	KG (standard)
381	225	175	1	130	1,0	CN	120 613	4,0

PORTELLA RETTANGOLARE apertura esterna

-  RECTANGULAR manwaydoor outwards opening
-  Porte rectangulaire avec ouverture à l'extérieur
-  Puerta rectangular de apertura externa
-  RECHTECKIGE Türchen, Aussenöffnung
-  ПРЯМОУГОЛЬНАЯ КРЫШКА с внешним открытием

381L ART
175 X 225 mm

COPERCHIO COVER	C
TELAIO FRAME	T
BRACCIO ARM	B
VOLANTINO HANDWHEEL	V
GUARNIZIONE GASKET	G



	STANDARD		OPTIONAL			
H X SP1	50 X 6		30 X 6		100 X 6	
TELAIO	SAT		MPL			
GUARNIZIONE	PARA	EPDM	NEOPRENE	NBR	SILICONE	VITON
VOLANTINO	125 001 V	125 021	125 022	125 023	125 024	125 031

ART	A	B	SP2	HT (standard)	BAR max: (standard)	COVER type:	GASKET code:	KG (standard)
381L	175	225	1	130	1,0	CN	120 613	4,0

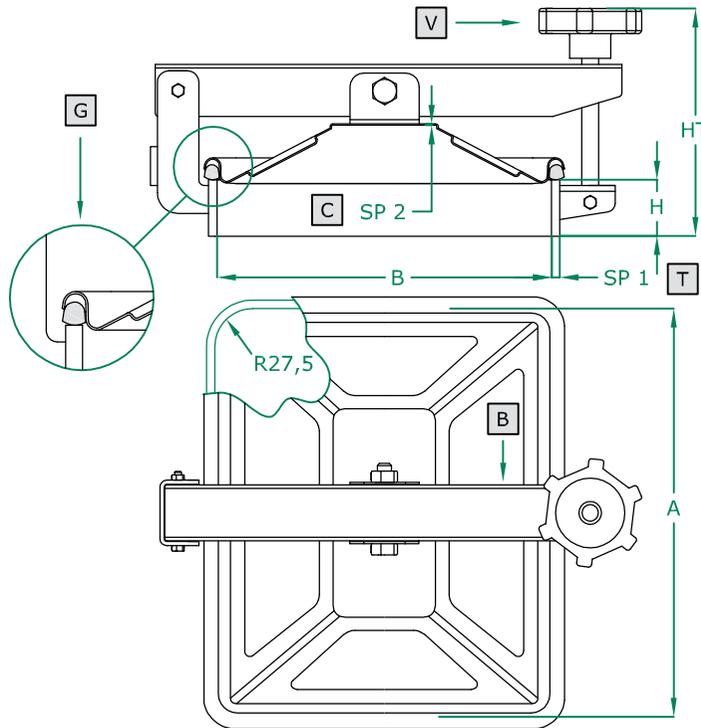
PORTELLA RETTANGOLARE apertura esterna

-  RECTANGULAR manwaydoor outwards opening
-  Porte rectangulaire avec ouverture à l'extérieur
-  Puerta rectangular de apertura externa
-  RECHTECKIGE Türchen, Aussenöffnung
-  ПРЯМОУГОЛЬНАЯ КРЫШКА с внешним открытием

382 ART

310 X 245 mm

COPERCHIO COVER	C
TELAIO FRAME	T
BRACCIO ARM	B
VOLANTINO HANDWHEEL	V
GUARNIZIONE GASKET	G



	STANDARD	OPTIONAL				
H X SP1	50 X 6	30 X 6			100 X 6	
TELAIO	SAT	MPL				
GUARNIZIONE	PARA	EPDM	NEOPRENE	NBR	SILICONE	VITON
VOLANTINO	125 001 V	125 021	125 022	125 023	125 024	125 031

ART	A	B	SP2	HT (standard)	BAR max: (standard)	COVER type:	GASKET code:	KG (standard)
382	310	245	1,2	145	1,0	CN	120 615	6,0

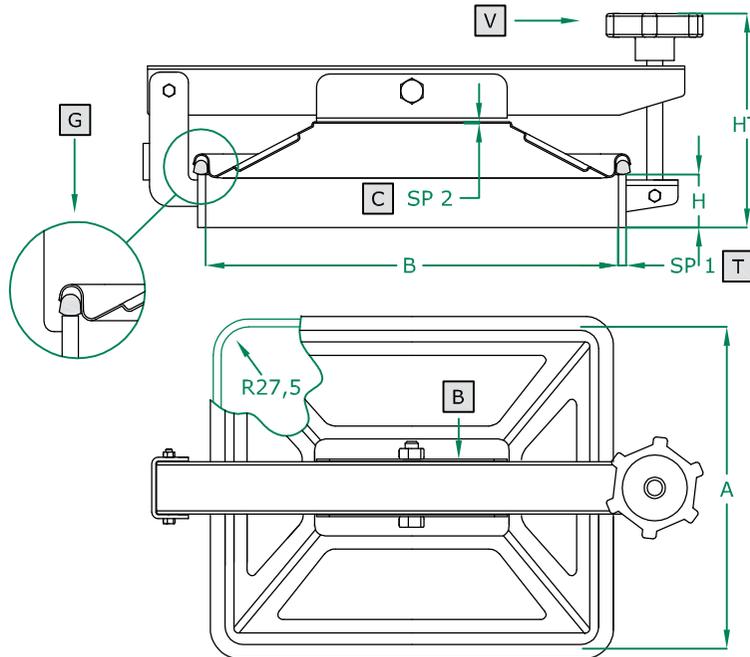
PORTELLA RETTANGOLARE apertura esterna

-  RECTANGULAR manwaydoor outwards opening
-  Porte rectangulaire avec ouverture à l'extérieur
-  Puerta rectangular de apertura externa
-  RECHTECKIGE Türchen, Aussenöffnung
-  ПРЯМОУГОЛЬНАЯ КРЫШКА с внешним открытием

382L ART

245 X 310 mm

COPERCHIO COVER	C
TELAIO FRAME	T
BRACCIO ARM	B
VOLANTINO HANDWHEEL	V
GUARNIZIONE GASKET	G



	STANDARD	OPTIONAL				
H X SP1	50 X 6	30 X 6			100 X 6	
TELAIO	SAT	MPL				
GUARNIZIONE	PARA	EPDM	NEOPRENE	NBR	SILICONE	VITON
VOLANTINO	125 001 V	125 021	125 022	125 023	125 024	125 031

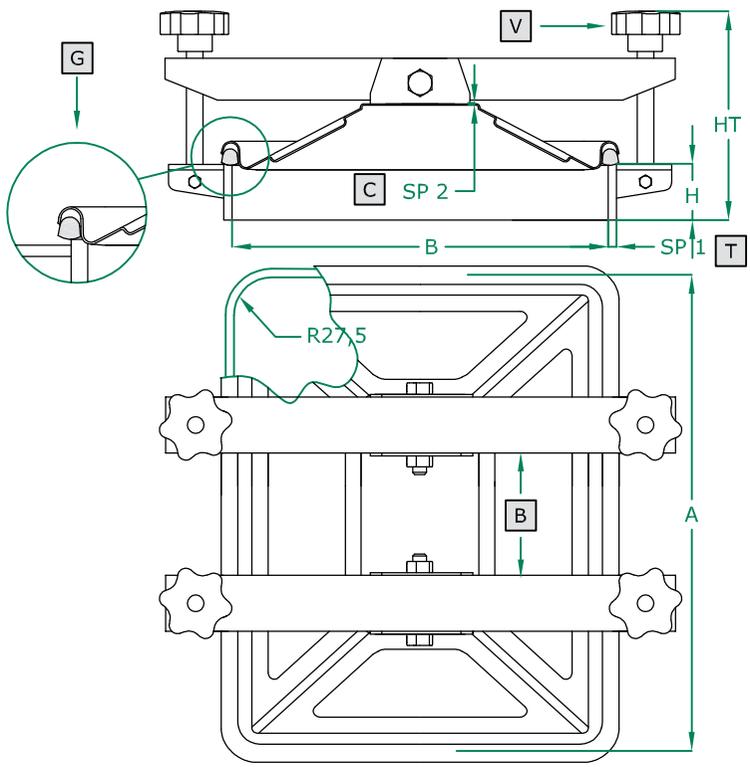
ART	A	B	SP2	HT (standard)	BAR max: (standard)	COVER type:	GASKET code:	KG (standard)
382L	245	310	1,2	145	1,0	CN	120 615	6,0

383/384 ART

PORTELLA RETTANGOLARE apertura esterna

-  RECTANGULAR manwaydoor outwards opening
-  Porte rectangulaire avec ouverture à l'extérieur
-  Puerta rectangular de apertura externa
-  RECHTECKIGE Türchen, Aussenöffnung
-  ПРЯМОУГОЛЬНАЯ КРЫШКА с внешним открытием

COPERCHIO COVER	C
TELAIO FRAME	T
BRACCIO ARM	B
VOLANTINO HANDWHEEL	V
GUARNIZIONE GASKET	G



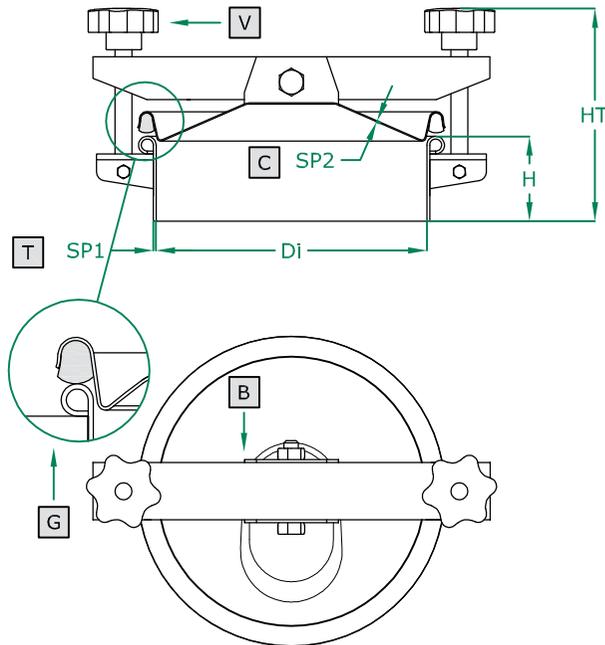
	STANDARD		OPTIONAL			
H X SP1	50 X 6		100 X 6			
TELAIO	SAT		MPL			
GUARNIZIONE	PARA	EPDM	NEOPRENE	NBR	SILICONE	VITON
VOLANTINO	125 001 V	125 021	125 022	125 023	125 024	125 031

ART	A	B	SP2	HT (standard)	BAR max: (standard)	COVER type:	GASKET code:	KG (standard)
383	360	275	1,2	160	0,8	CN	120 615	5,5
384	400	280	1,5	175	0,7	CN	120 617	7,0

PORTELLA CIRCOLARE apertura esterna

-  ROUND manwaydoor outwards opening
-  Porte RONDE avec ouverture à l'extérieur
-  Puerta CIRCULAR de apertura externa
-  RUNDE Türchen, Aussenöffnung
-  КРУГЛАЯ крышка с внешним открытием

COPERCHIO COVER	C
TELAIO FRAME	T
BRACCIO ARM	B
VOLANTINO HANDWHEEL	V
GUARNIZIONE GASKET	G



790 SERIE

200 / 220 / 300 DN

	STANDARD	OPTIONAL				
H X SP1	60 X 2	100 X 2 ...				
TELAIO	SAT	MPL	BA			FIO
GUARNIZIONE	PARA	EPDM	NEOPRENE	NBR	SILICONE	VITON
VOLANTINO	125 001 V	125 021	125 022	125 023	125 024	125 031
FORO	NO	33	42	48		...

ART	DN	Di	SP2	HT (standard)	BAR max: (standard)	COVER type:	GASKET code:	KG (standard)
790	200	195	1,0	145	0,5	CL	120 619	3,0
791	220	220	1,0	150	0,5	CA	120 802	3,2
792	300	295	1,2	165	0,3	CL	120 610	3,6

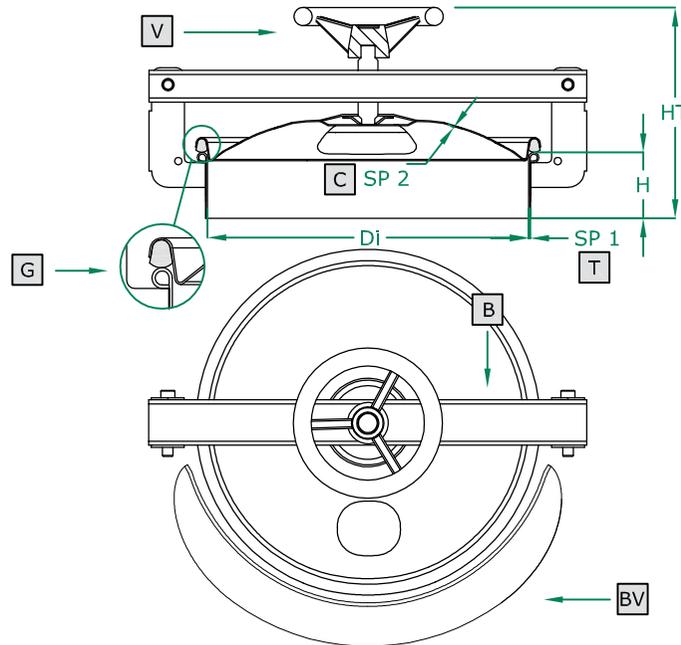
PORTELLA CIRCOLARE apertura esterna

-  ROUND manwaydoor outwards opening
-  Porte RONDE avec ouverture à l'extérieur
-  Puerta CIRCULAR de apertura externa
-  RUNDE Türchen, Aussenöffnung
-  КРУГЛАЯ крышка с внешним открытием

800 ART

300 DN

COPERCHIO COVER	C
TELAIO FRAME	T
BRACCIO ARM	B
VOLANTINO HANDWHEEL	V
GUARNIZIONE GASKET	G
BAVERINO DRIP	BV



	STANDARD	OPTIONAL				
H X SP1	60 X 2	100 X 2				
TELAIO	SAT	MPL	BA		FIO	
GUARNIZIONE	PARA	EPDM	NEOPRENE	NBR	SILICONE	VITON
VOLANTINO	125 010 V	125 041				
FORO	NO	33	42	48		...
BAVERINO	NO	DN 300				

ART	DN	Di	SP2	HT (standard)	BAR max: (standard)	COVER type:	GASKET code:	KG (standard)
800	300	295	1,5	175	0,7	CN	120 617	7,0

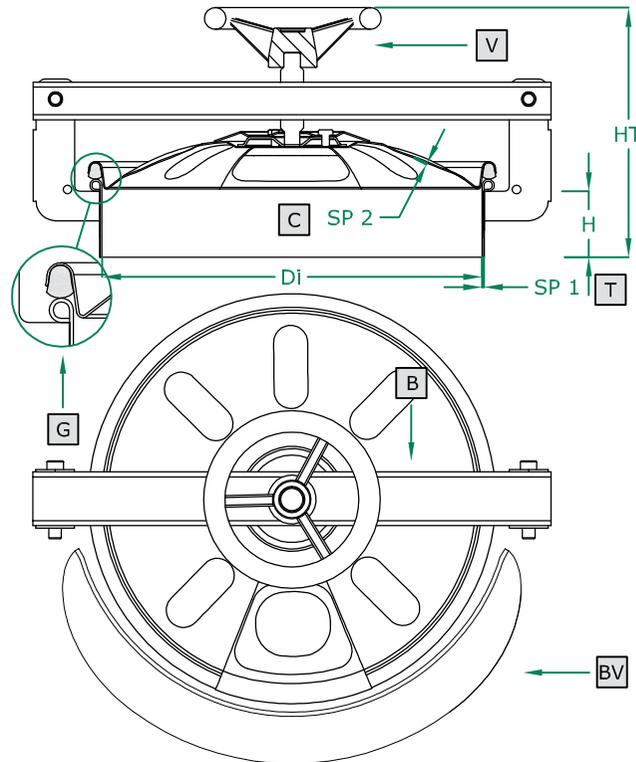
PORTELLA CIRCOLARE apertura esterna

-  ROUND manwaydoor outwards opening
-  Porte RONDE avec ouverture à l'extérieur
-  Puerta CIRCULAR de apertura externa
-  RUNDE Türchen, Aussenöffnung
-  КРУГЛАЯ крышка с внешним открытием

800 SERIE

380 / 400 / 420 DN

COPERCHIO COVER	C
TELAIO FRAME	T
BRACCIO ARM	B
VOLANTINO HANDWHEEL	V
GUARNIZIONE GASKET	G
BAVERINO DRIP	BV



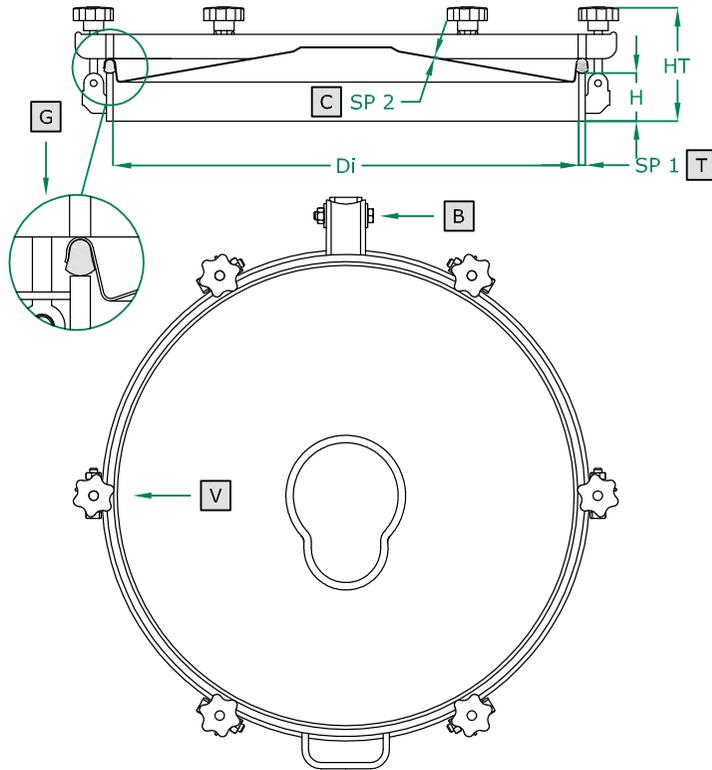
	STANDARD	OPTIONAL				
H X SP1	60 X 2	100 X 2	60 X 2,5	100 X 2,5	60 X 8	100 X 8
TELAIO	SAT	MPL		BA		FIO
GUARNIZIONE	PARA	EPDM	NEOPRENE	NBR	SILICONE	VITON
VOLANTINO	125 012 V			125 042		
FORO	NO	33	42	48		...
BAVERINO	NO	DN 380		DN 400		DN 420

ART	DN	Di	SP2	HT (standard)	BAR max: (standard)	COVER type:	GASKET code:	KG (standard)	DRIP (baverino)
801	380	375	1,2	230	0,7	CN	120 611	8,8	103 016
802	400	395	1,5	235	0,7	CN	120 617	9,0	103 017
803	420	415	2,0	245	0,7	CN	120 612	9,5	103 018

CHIUSINO CIRCOLARE

-  ROUND manhole cover
-  Trappe RONDE
-  Tapa CIRCULAR
-  RUNDE Klapptür
-  КРУГЛАЯ крышка люка

COPERCHIO COVER	C
TELAIO FRAME	T
BRACCIO ARM	B
VOLANTINO HANDWHEEL	V
GUARNIZIONE GASKET	G



	STANDARD	OPTIONAL				
H X SP1	60 X 8	100 X 8				
TELAIO	SAT	MPL				
GUARNIZIONE	PARA	EPDM	NEOPRENE	NBR	SILICONE	VITON
VOLANTINO	125 001 V	125 021	125 022	125 023	125 024	125 031
FORO	NO	33	42	48	50	...

ART	DN	Di	SP2	V (nr)	HT (standard)	BAR max: (standard)	COVER type:	GASKET code:	KG (standard)
520	300	295	1,2	4	125	3,0	CL	120 610	10,8
521	380	375	1,5	4	125	2,0	CN	120 611	13,6
522	400	395	1,5	5	125	2,0	CN	120 617	14,4
523	420	415	1,5	5	125	2,0	CN	120 612	15,1
524	500	500	2,0	6	125	1,3	CL	120 616	18
525	600	600	2,0	6	125	1,0	CL	120 607	21,6

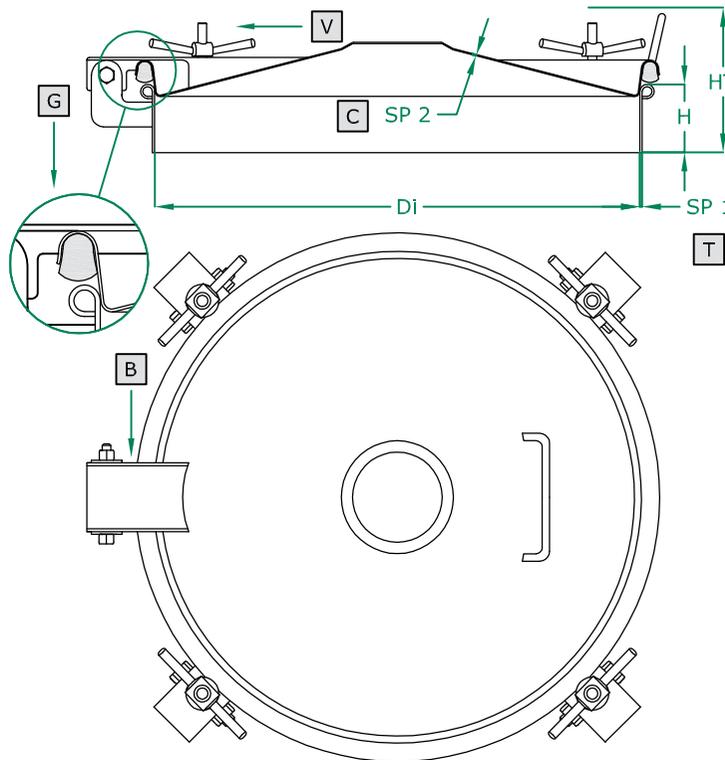
520 SERIE

300/380/400/420/500/600 DN

CHIUSINO CIRCOLARE

-  ROUND manhole cover
-  Trappe RONDE
-  Tapa CIRCULAR
-  RUNDE Klapptür
-  КРУГЛАЯ крышка люка

COPERCHIO COVER	C
TELAIO FRAME	T
BRACCIO ARM	B
VOLANTINO HANDWHEEL	V
GUARNIZIONE GASKET	G



540 SERIE

200/300/380/400/420/500/600 DN

	STANDARD		OPTIONAL			
H X SP1	60 X 2	100 X 2	150 X 2	200 X 2	250 X 2	...
TELAIO	SAT	MPL		BA		FIO
GUARNIZIONE	PARA	EPDM	NEOPRENE	NBR	SILICONE	VITON
VOLANTINO	125 001 V	125 021	125 022	125 023	125 024	125 031
FORO	NO	33	42	48	50	...

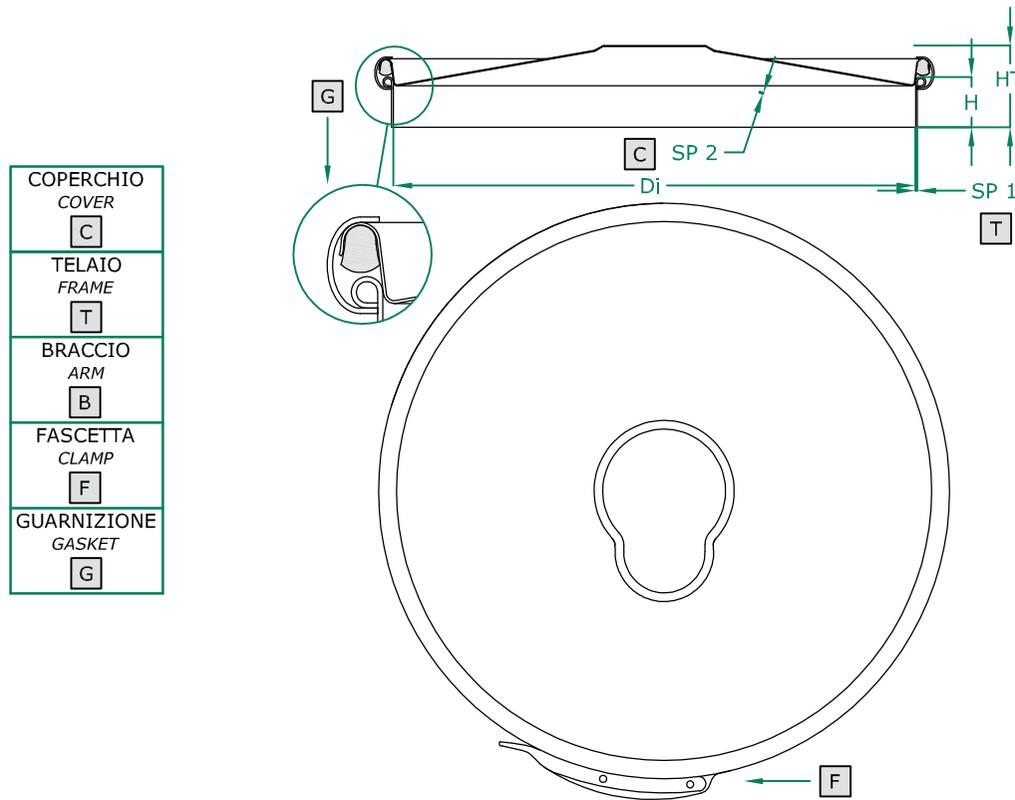
ART	DN	Di	SP2	V (nr)	HT (standard)	BAR max: (standard)	COVER type:	GASKET code:	KG (standard)
539	200	195	1,0	3	120	0,2	CL	120 619	3,8
540	300	295	1,2	4	120	0,2	CL	120 610	5,6
541	380	375	1,5	4	120	0,2	CN	120 611	7,0
542	400	395	1,5	4	125	0,2	CL	120 617	7,5
543	420	415	1,5	4	125	0,2	CN	120 612	11,0
544	500	500	2,0	5	125	0,2	CL	120 616	13,0
545	600	600	2,0	6	130	0,2	CL	120 607	17,0

CHIUSSINO CIRCOLARE con chiusura CLAMP

-  ROUND manhole cover with clamp closing
-  Trappe RONDE avec collier de fermeture
-  Tapa CIRCULAR con cierre tirante de abrazadera
-  RUNDE Klapptür mit Klemmringverschluß
-  КРУГЛАЯ крышка люка с закрытием на зажимах

550 SERIE

300/400/500/600 DN



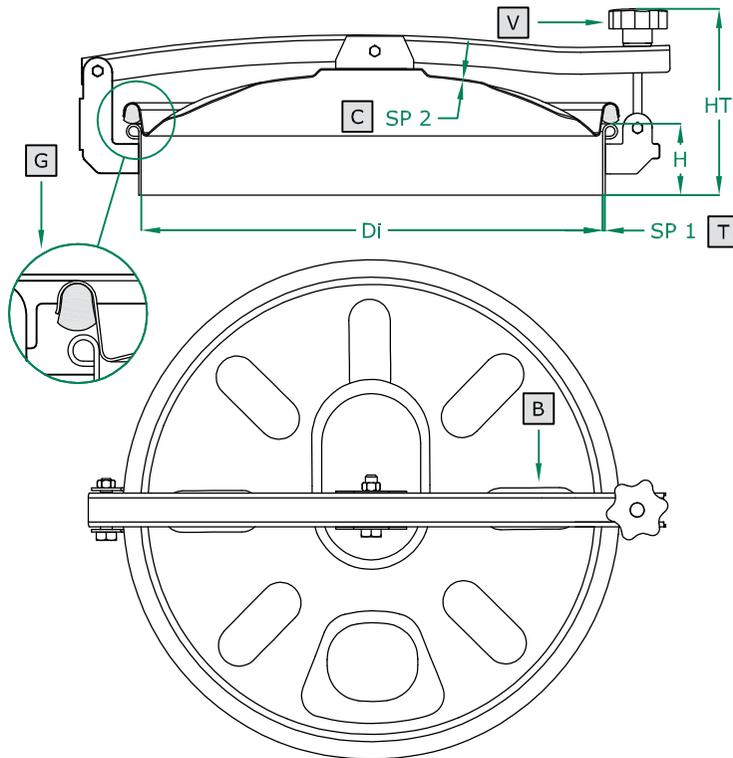
	STANDARD	OPTIONAL				
H X SP1	60 X 2	100 X 2	150 X 2	200 X 2	250 X 2	...
TELAIO	SAT	MPL		BA		FIO
GUARNIZIONE	PARA	EPDM	NEOPRENE	NBR	SILICONE	VITON
FORO	NO	33	42	48	50	...

ART	DN	Di	SP2	HT (standard)	BAR max: (standard)	COVER type:	GASKET code:	KG (standard)
550	300	295	1,2	80	2,5	CL	120 610	4,2
552	400	395	1,5	80	1,8	CL	120 617	5,6
554	500	500	2,0	85	1,3	CL	120 616	7,0
555	600	600	2,0	85	1,0	CL	120 607	8,4

CHIUSINO CIRCOLARE apertura a ribaltamento

-  ROUND manhole cover with back-side opening
-  Trappe RONDE avec ouverture par renversement
-  Tapa circular con apertura vertical
-  RUNDE Klapptür flapdoor
-  КРУГЛАЯ крышка люка с откидным открытием

COPERCHIO COVER	C
TELAIO FRAME	T
BRACCIO ARM	B
VOLANTINO HANDWHEEL	V
GUARNIZIONE GASKET	G



	STANDARD		OPTIONAL			
H X SP1	60 X 2	100 X 2	150 X 2	200 X 2	250 X 2	...
TELAIO	SAT	MPL		BA		FIO
GUARNIZIONE	PARA	EPDM	NEOPRENE	NBR	SILICONE	VITON
VOLANTINO	125 001 V	125 021	125 022	125 023	125 024	125 031
FORO	NO	33	42	48	50	...

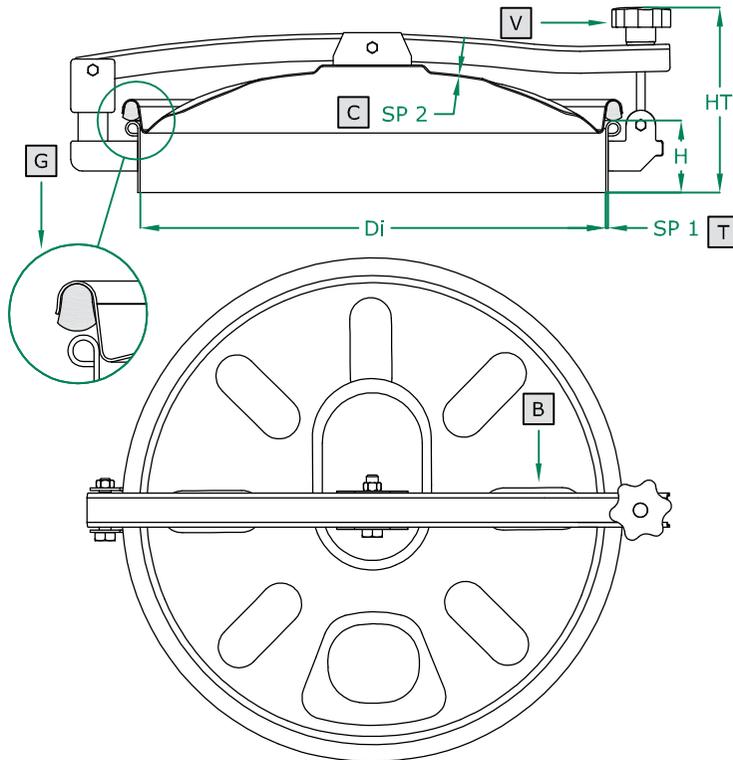
ART	DN	Di	SP2	HT (standard)	BAR max: (standard)	COVER type:	GASKET code:	KG (standard)
559	200	195	1,0	120	0,04	CL	120 619	3,0
560	300	295	1,2	140	0,03	CL	120 610	4,5
561	380	375	1,5	145	0,02	CN	120 611	5,7
562	400	395	1,5	150	0,02	CN	120 617	6,0
563	420	415	1,5	150	0,02	CN	120 612	6,3
564	500	500	2,0	155	0,02	CL	120 616	7,5
565	600	600	2,0	160	0,01	CL	120 607	9,0

560 SERIE

200/300/380/400/420/500/600 DN

CHIUSINO CIRCOLARE apertura a ribaltamento e bandiera

-  ROUND manhole cover with back-side and side-swing opening
-  Trappe RONDE avec ouverture par renversement et par glissement latéral
-  Tapa CIRCULAR con apertura tanto vertical como lateral
-  RUNDE Klapptür mit seitlich drehbare Öffnungs- und Kippöffnungssysteme
-  КРУГЛАЯ крышка люка с откидным и боковым шарнирным открытием



COPERCHIO COVER	C
TELAIO FRAME	T
BRACCIO ARM	B
VOLANTINO HANDWHEEL	V
GUARNIZIONE GASKET	G



570 SERIE

200/300/380/400/420/500/600 DN

	STANDARD		OPTIONAL			
H X SP1	60 X 2	100 X 2	150 X 2	200 X 2	250 X 2	...
TELAIO	SAT	MPL		BA		FIO
GUARNIZIONE	PARA	EPDM	NEOPRENE	NBR	SILICONE	VITON
VOLANTINO	125 001 V	125 021	125 022	125 023	125 024	125 031
FORO	NO	33	42	48	50	...

ART	DN	Di	SP2	HT (standard)	BAR max: (standard)	COVER type:	GASKET code:	KG (standard)
569	200	195	1,0	120	0,04	CL	120 619	3,0
570	300	295	1,2	140	0,03	CL	120 610	4,5
571	380	375	1,5	145	0,02	CN	120 611	5,7
572	400	395	1,5	150	0,02	CN	120 617	6,0
573	420	415	1,5	150	0,02	CN	120 612	6,3
574	500	500	2,0	155	0,02	CL	120 616	7,5
575	600	600	2,0	160	0,01	CL	120 607	9,0

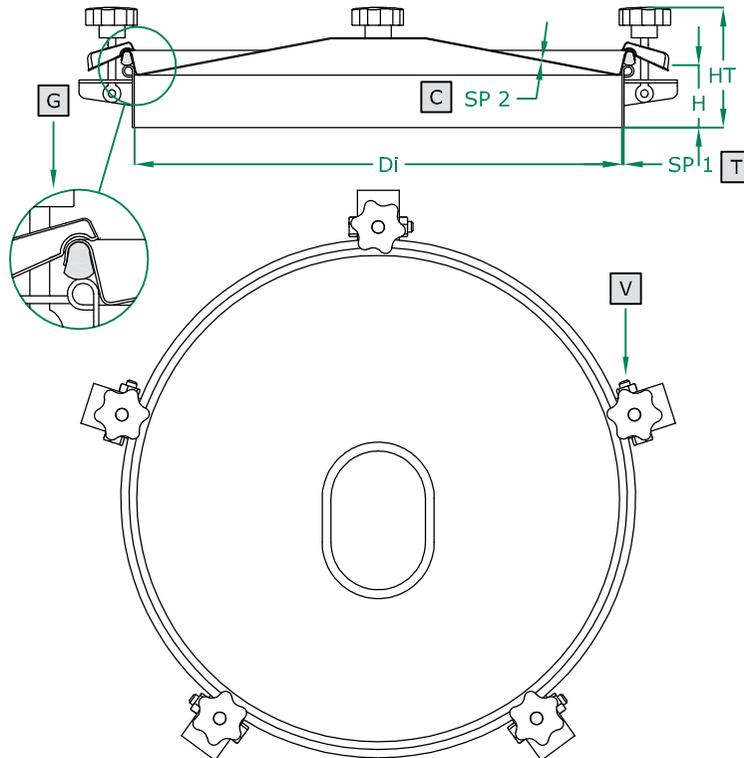
CHIUSINO CIRCOLARE

-  ROUND manhole cover
-  Trappe RONDE
-  Tapa CIRCULAR
-  RUNDE Klapptür
-  КРУГЛАЯ крышка люка

580 SERIE

200/300/380/400/420/500/600 DN

COPERCHIO COVER	C
TELAIO FRAME	T
BRACCIO ARM	B
VOLANTINO HANDWHEEL	V
GUARNIZIONE GASKET	G



	STANDARD		OPTIONAL			
H X SP1	60 X 2	100 X 2	150 X 2	200 X 2	250 X 2	...
TELAIO	SAT	MPL		BA		FIO
GUARNIZIONE	PARA	EPDM	NEOPRENE	NBR	SILICONE	VITON
VOLANTINO	125 001 V	125 021	125 022	125 023	125 024	125 031
FORO	NO	33	42	48	50	...

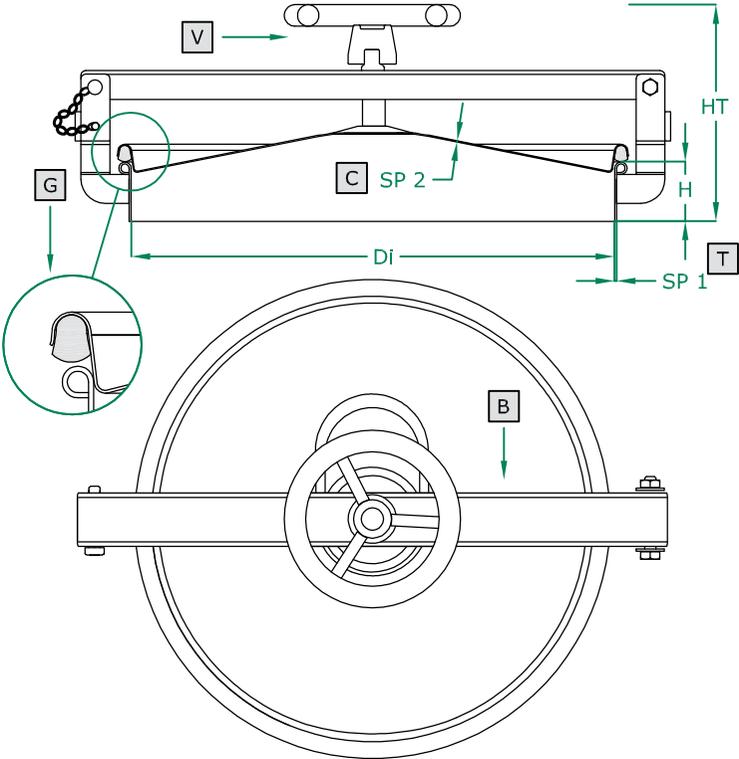
ART	DN	Di	SP2	V (nr)	HT (standard)	BAR max: (standard)	COVER type:	GASKET code:	KG (standard)
579	200	195	1,0	3	105	0,2	CL	120 619	2,5
580	300	295	1,0	3	110	0,2	CL	120 610	3,4
581	380	375	1,2	4	111	0,2	CN	120 611	6,0
582	400	395	1,5	4	112	0,2	CN	120 617	6,3
583	420	415	1,5	4	113	0,2	CN	120 612	7,0
584	500	500	2,0	5	115	0,2	CL	120 616	11,5
585	600	600	2,0	6	115	0,2	CL	120 607	18,1

CHIUSINO CIRCOLARE

-  ROUND manhole cover
-  Trappe RONDE
-  Tapa CIRCULAR
-  RUNDE Klapptür
-  КРУГЛАЯ крышка люка

590 SERIE
300/380/400/420/500/600 DN

COPERCHIO COVER	C
TELAIO FRAME	T
BRACCIO ARM	B
VOLANTINO HANDWHEEL	V
GUARNIZIONE GASKET	G



	STANDARD	OPTIONAL				
H X SP1	60 X 2	100 X 2	150 X 2	200 X 2	250 X 2	...
TELAIO	SAT	MPL		BA		FIO
GUARNIZIONE	PARA	EPDM	NEOPRENE	NBR	SILICONE	VITON
VOLANTINO	125 010 V			125 040		
FORO	NO	33	42	48	50	...

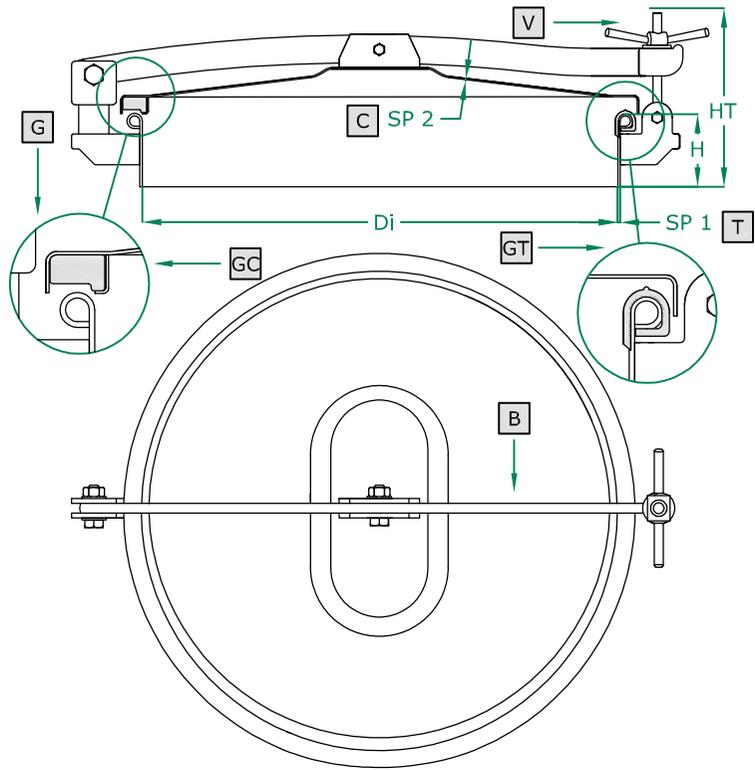
ART	DN	Di	SP2	HT (standard)	BAR max: (standard)	COVER type:	GASKET code:	KG (standard)
590	300	295	1,2	195	0,02	CL	120 610	6,7
591	380	375	1,5	200	0,02	CN	120 611	8,5
592	400	395	1,5	200	0,02	CN	120 617	9,0
593	420	415	1,5	200	0,02	CN	120 612	9,5
594	500	500	2,0	205	0,02	CL	120 616	11,5
595	600	600	2,0	210	0,02	CL	120 607	13,5

CHIUSINO CIRCOLARE

-  ROUND manhole cover
-  Trappe RONDE
-  Tapa CIRCULAR
-  RUNDE Klapptür
-  КРУГЛАЯ крышка люка

930 SERIE
150/220/300/400/500/600 DN

COPERCHIO COVER	C
TELAIO FRAME	T
BRACCIO ARM	B
VOLANTINO HANDWHEEL	V
G. COPERCHIO G. COVER	GC
G. TELAIO G. FRAME	GT



Guarnizione telaio

ART	DN	Di	SP2	HT (standard)	BAR max: (standard)	COVER type:	GASKET code:	KG (standard)
929	220	220	1,0	150	0,04	CA	120 702	3,5
930	300	295	1,2	155	0,03	CA	120 703	4,7
932	400	395	1,5	160	0,02	CA	120 704	6,2
934	500	500	2,0	165	0,02	CA	120 705	7,8
935	600	600	2,0	170	0,01	CA	120 706	9,5

Guarnizione COPERCHIO

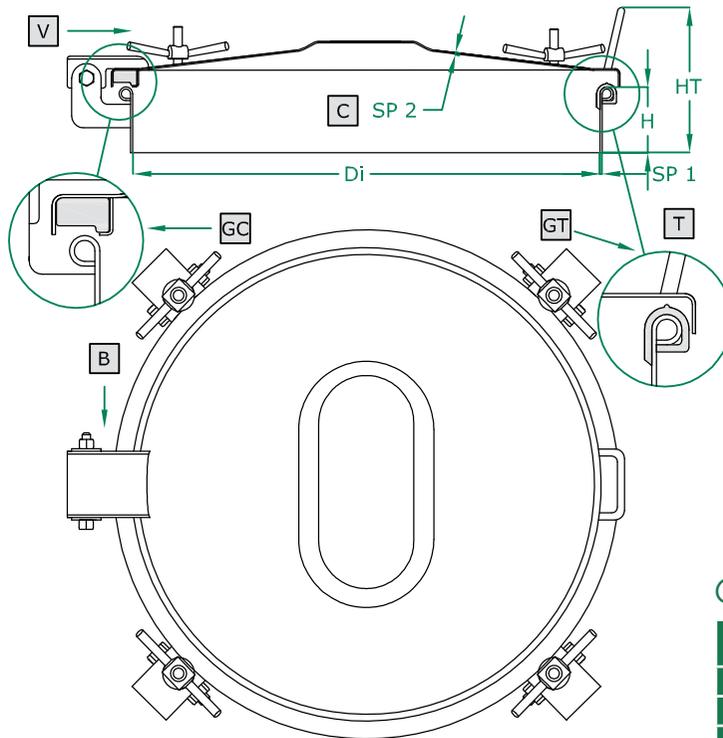
ART	DN	Di	SP2	HT (standard)	BAR max: (standard)	COVER type:	GASKET code:	KG (standard)
928B	150	150	1,0	140	0,04	CA	120 801	2,8
929B	220	220	1,0	145	0,04	CA	120 802	3,5
930B	300	295	1,5	150	0,03	CA	120 803	4,7
932B	400	395	1,5	155	0,02	CA	120 804	6,2
934B	500	500	2,0	160	0,02	CA	120 805	7,8
935B	600	600	2,0	165	0,01	CA	120 806	9,5

	STANDARD	OPTIONAL				
H X SP1	60 X 2	100 X 2	150 X 2	200 X 2	250 X 2	...
TELAIO	SAT	MPL		BA		FIO
GUARNIZIONE	PARA	EPDM	NEOPRENE	NBR	SILICONE	VITON
VOLANTINO	125 001 V	125 021	125 022	125 023	125 024	125 031
FORO	NO	33	42	48	50	...

CHIUSINO CIRCOLARE

-  ROUND manhole cover
-  Trappe RONDE
-  Tapa CIRCULAR
-  RUNDE Klapptür
-  КРУГЛАЯ крышка люка

COPERCHIO COVER	C
TELAIO FRAME	T
BRACCIO ARM	B
VOLANTINO HANDWHEEL	V
G. COPERCHIO G. COVER	GC
G. TELAIO G. FRAME	GT



940 SERIE

220/300/400/500/600 DN



GUARNIZIONE TELAIO

ART	DN	Di	SP2	V (nr)	HT (standard)	BAR max: (standard)	COVER type:	GASKET code:	KG (standard)
939	220	220	1,0	3	110	0,2	CA	120 702	4,0
940	300	295	1,5	4	120	0,2	CA	120 703	6,2
942	400	395	1,5	4	120	0,2	CA	120 704	8,0
944	500	500	2,0	5	125	0,2	CA	120 705	13,0
945	600	600	2,0	6	130	0,2	CA	120 706	17,0

GUARNIZIONE COPERCHIO

ART	DN	Di	SP2	V (nr)	HT (standard)	BAR max: (standard)	COVER type:	GASKET code:	KG (standard)
939B	220	220	1,0	3	110	0,2	CA	120 802	4,0
940B	300	295	1,5	4	120	0,2	CA	120 803	6,2
942B	400	395	1,5	4	120	0,2	CA	120 804	8,0
944B	500	500	2,0	5	125	0,2	CA	120 805	13,0
945B	600	600	2,0	6	130	0,2	CA	120 806	17,0

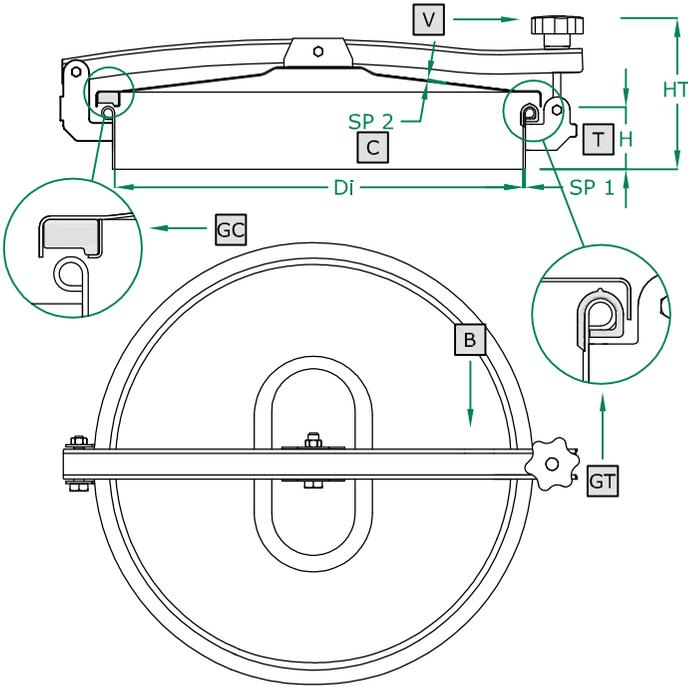
	STANDARD	OPTIONAL				
H X SP1	60 X 2	100 X 2	150 X 2	200 X 2	250 X 2	...
TELAIO	SAT	MPL		BA		FIO
GUARNIZIONE	PARA	EPDM	NEOPRENE	NBR	SILICONE	VITON
VOLANTINO	125 001 V	125 021	125 022	125 023	125 024	125 031
FORO	NO	33	42	48	50	...

CHIUSINO CIRCOLARE apertura a ribaltamento

-  ROUND manhole cover with back-side opening
-  Trappe RONDE avec ouverture par renversement
-  Tapa circular con apertura vertical
-  RUNDE Klapptür flapdoor
-  КРУГЛАЯ крышка люка с откидным открытием

960 SERIE
150/220/300/400/500/600 DN

COPERCHIO COVER	C
TELAIO FRAME	T
BRACCIO ARM	B
VOLANTINO HANDWHEEL	V
G. COPERCHIO G. COVER	GC
G. TELAIO G. FRAME	GT



GUARNIZIONE TELAIO

ART	DN	Di	SP2	HT (standard)	BAR max: (standard)	COVER type:	GASKET code:	KG (standard)
959	220	220	1,0	125	0,02	CA	120 702	3,0
960	300	295	1,2	140	0,02	CA	120 703	4,5
962	400	395	1,5	150	0,02	CA	120 704	6,0
964	500	500	2,0	155	0,02	CA	120 705	7,5
965	600	600	2,0	160	0,02	CA	120 706	9,0

GUARNIZIONE COPERCHIO

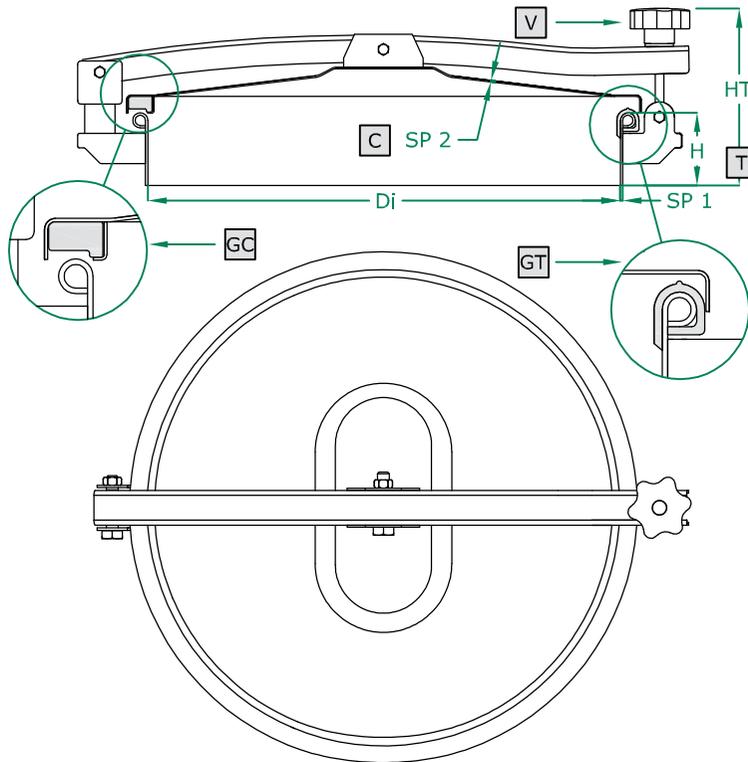
ART	DN	Di	SP2	HT (standard)	BAR max: (standard)	COVER type:	GASKET code:	KG (standard)
958B	150	150	1,0	120	0,02	CA	120 801	2,5
959B	220	220	1,0	125	0,02	CA	120 802	3,0
960B	300	295	1,5	140	0,02	CA	120 803	4,5
962B	400	395	1,5	150	0,02	CA	120 804	6,0
964B	500	500	2,0	155	0,02	CA	120 805	7,5
965B	600	600	2,0	160	0,02	CA	120 806	9,0

	STANDARD		OPTIONAL			
H X SP1	60 X 2	100 X 2	150 X 2	200 X 2	250 X 2	...
TELAIO	SAT	MPL		BA		FIO
GUARNIZIONE	PARA	EPDM	NEOPRENE	NBR	SILICONE	VITON
VOLANTINO	125 001 V	125 021	125 022	125 023	125 024	125 031
FORO	NO	33	42	48	50	...

CHIUSINO CIRCOLARE apertura a ribaltamento e bandiera

-  ROUND manhole cover with back-side and side-swing opening
-  Trappe RONDE avec ouverture par renversement et par glissement latéral
-  Tapa CIRCULAR con apertura tanto vertical como lateral
-  RUNDE Klapptür mit seitlich drehbare Öffnungs- und Kippöffnungssysteme
-  КРУГЛАЯ крышка люка с откидным и боковым шарнирным открытием

COPERCHIO COVER	C
TELAIO FRAME	T
BRACCIO ARM	B
VOLANTINO HANDWHEEL	V
G. COPERCHIO G. COVER	GC
G. TELAIO G. FRAME	GT



970 SERIE

150/220/300/400/500/600 DN



GUARNIZIONE TELAIO

ART	DN	Di	SP2	HT (standard)	BAR max: (standard)	COVER type:	GASKET code:	KG (standard)
969	220	220	1,0	125	0,02	CA	120 702	3,0
970	300	295	1,5	140	0,02	CA	120 703	4,5
972	400	395	1,5	150	0,02	CA	120 704	6,0
974	500	500	2,0	155	0,02	CA	120 705	7,5
975	600	600	2,0	160	0,02	CA	120 706	9,0

GUARNIZIONE COPERCHIO

ART	DN	Di	SP2	HT (standard)	BAR max: (standard)	COVER type:	GASKET code:	KG (standard)
968B	150	150	1,0	120	0,02	CA	120 801	2,5
969B	220	220	1,0	125	0,02	CA	120 802	3,0
970B	300	295	1,5	140	0,02	CA	120 803	4,5
972B	400	395	1,5	150	0,02	CA	120 804	6,0
974B	500	500	2,0	155	0,02	CA	120 805	7,5
975B	600	600	2,0	160	0,02	CA	120 806	9,0

	STANDARD	OPTIONAL				
H X SP1	60 X 2	100 X 2	150 X 2	200 X 2	250 X 2	...
TELAIO	SAT	MPL		BA		FIO
GUARNIZIONE	PARA	EPDM	NEOPRENE	NBR	SILICONE	VITON
VOLANTINO	125 001 V	125 021	125 022	125 023	125 024	125 031
FORO	NO	33	42	48	50	...

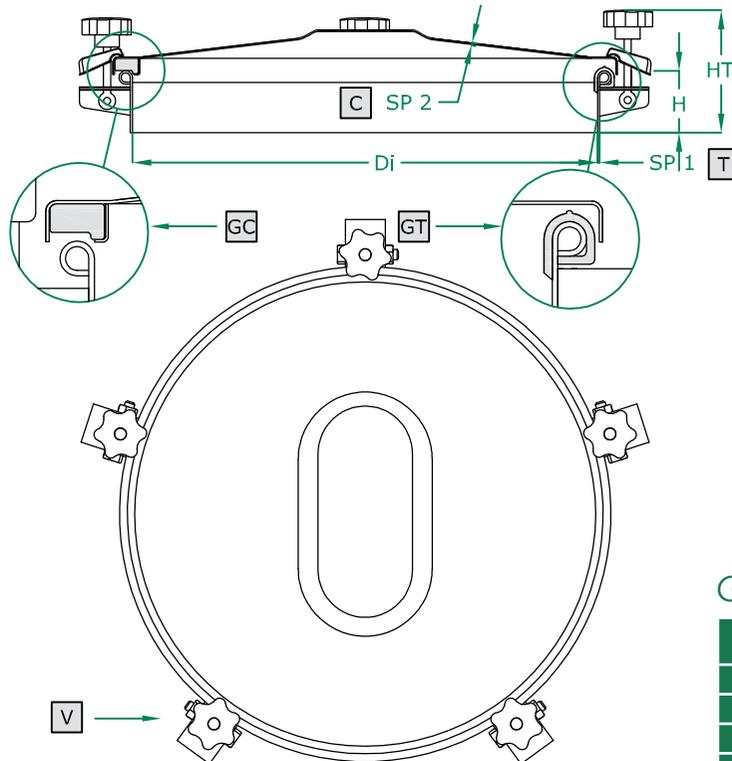
CHIUSINO CIRCOLARE

-  ROUND manhole cover
-  Trappe RONDE
-  Tapa CIRCULAR
-  RUNDE Klapptür
-  КРУГЛАЯ крышка люка

980 SERIE

220/300/400/500/600 DN

COPERCHIO COVER	C
TELAIO FRAME	T
VOLANTINO HANDWHEEL	V
G. COPERCHIO G. COVER	GC
G. TELAIO G. FRAME	GT



GUARNIZIONE TELAIO

ART	DN	Di	SP2	V (nr)	HT (standard)	BAR max: (standard)	COVER type:	GASKET code:	KG (standard)
979	220	220	1,0	3	105	0,2	CA	120 702	3,0
980	300	295	1,5	3	110	0,2	CA	120 703	4,4
982	400	395	1,5	4	112	0,2	CA	120 704	6,3
984	500	500	2,0	5	115	0,2	CA	120 705	11,5
985	600	600	2,0	6	115	0,2	CA	120 706	14,1

GUARNIZIONE COPERCHIO

ART	DN	Di	SP2	V (nr)	HT (standard)	BAR max: (standard)	COVER type:	GASKET code:	KG (standard)
979B	220	220	1,0	3	105	0,2	CA	120 802	3,0
980B	300	295	1,5	3	110	0,2	CA	120 803	4,4
982B	400	395	1,5	4	112	0,2	CA	120 804	6,3
984B	500	500	2,0	5	115	0,2	CA	120 805	11,5
985B	600	600	2,0	6	115	0,2	CA	120 806	14,1

	STANDARD	OPTIONAL				
H X SP1	60 X 2	100 X 2	150 X 2	200 X 2	250 X 2	...
TELAIO	SAT	MPL		BA		FIO
GUARNIZIONE	PARA	EPDM	NEOPRENE	NBR	SILICONE	VITON
VOLANTINO	125 001 V	125 021	125 022	125 023	125 024	125 031
FORO	NO	33	42	48	50	...

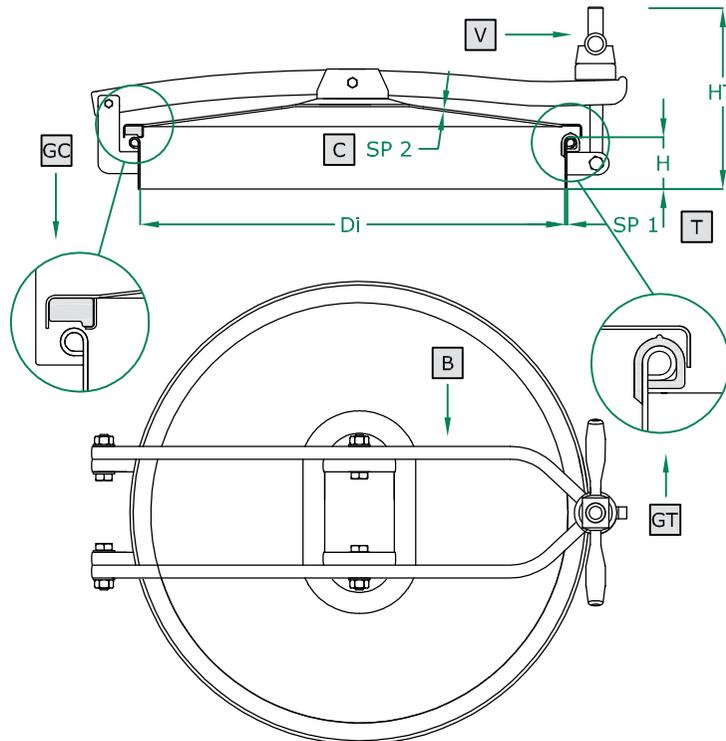
CHIUSINO CIRCOLARE apertura a ribaltamento

-  ROUND manhole cover with back-side opening
-  Trappe RONDE avec ouverture par renversement
-  Tapa circular con apertura vertical
-  RUNDE Klapptür flapdoor
-  КРУГЛАЯ крышка люка с откидным открытием

1020 SERIE

300/400/500/600 DN

COPERCHIO COVER	C
TELAIO FRAME	T
BRACCIO ARM	B
VOLANTINO HANDWHEEL	V
G. COPERCHIO G. COVER	GC
G. TELAIIO G. FRAME	GT



GUARNIZIONE TELAIIO

ART	DN	Di	SP2	HT (standard)	BAR max: (standard)	COVER type:	GASKET code:	KG (standard)
1020	300	295	1,5	110	0,2	CA	120 703	3,4
1022	400	395	1,5	112	0,2	CA	120 704	6,3
1024	500	500	2,0	115	0,2	CA	120 705	11,5
1025	600	600	2,0	115	0,2	CA	120 706	18,1

GUARNIZIONE COPERCHIO

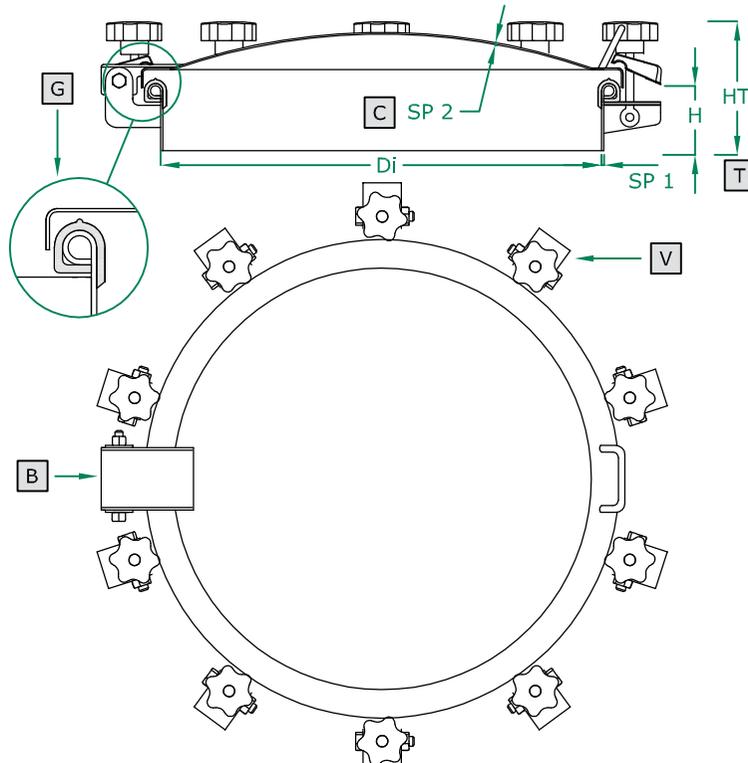
ART	DN	Di	SP2	HT (standard)	BAR max: (standard)	COVER type:	GASKET code:	KG (standard)
1020B	300	295	1,5	110	0,2	CA	120 803	3,4
1022B	400	395	1,5	112	0,2	CA	120 804	6,3
1024B	500	500	2,0	115	0,2	CA	120 805	11,5
1025B	600	600	2,0	115	0,2	CA	120 806	18,1

	STANDARD	OPTIONAL				
H X SP1	60 X 2	100 X 2	150 X 2	200 X 2	250 X 2	...
TELAIO	SAT	MPL		BA		FIO
GUARNIZIONE	PARA	EPDM	NEOPRENE	NBR	SILICONE	VITON
VOLANTINO	125 001 V	125 021	125 022	125 023	125 024	125 031
FORO	NO	33	42	48	50	...

CHIUSINO CIRCOLARE

-  ROUND manhole cover
-  Trappe RONDE
-  Tapa CIRCULAR
-  RUNDE Klapptür
-  КРУГЛАЯ крышка люка

COPERCHIO COVER	C
TELAIO FRAME	T
BRACCIO ARM	B
VOLANTINO HANDWHEEL	V
GUARNIZIONE GASKET	G



1040 SERIE

800/900/1000/1200/1400/1600 DN

	STANDARD	OPTIONAL				
H X SP1	100 X 3	150 X 3
TELAIO	SAT	MPL		BA		FIO
GUARNIZIONE	PARA	EPDM	NEOPRENE	NBR	SILICONE	VITON
VOLANTINO	125 001 V	125 021	125 022	125 023	125 024	125 031
FORO	NO	33	42	48	50	...

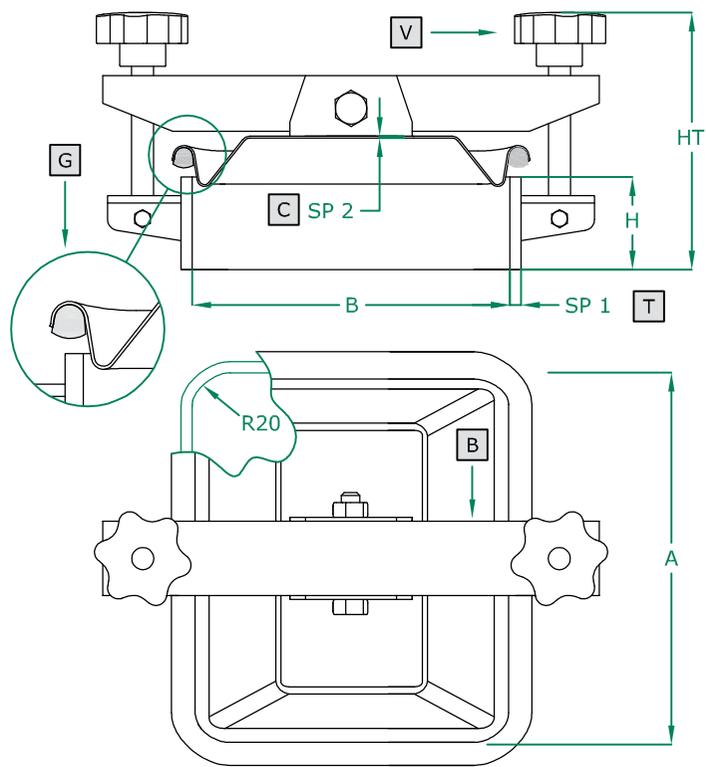
ART	DN	Di	SP2	V (nr)	HT (standard)	BAR max: (standard)	COVER type:	GASKET code:	KG (standard)
1040	800	760	2,0	10	105	0,2	CA	120 707	29,0
1041	1000	940	2,0	12	111	0,2	CA	120 708	36,0
1042	1200	1200	2,0	15	112	0,2	CA	120 709	43,0
1043	1400	1400	2,5	18	113	0,2	CA	120 710	50,0
1044	1600	1600	2,5	20	115	0,2	CA	120 711	55,0

CHIUSINO RETTANGOLARE apertura esterna

-  RECTANGULAR manhole cover outwards opening
-  Trappe RECTANGULAIRE avec ouverture à l'extérieur
-  Tapa RECTANGULAR de apertura externa
-  RECHTECKIGE Klapptür, Aussenöffnung
-  ПРЯМОУГОЛЬНАЯ крышка люка с внешним открытием

651 ART
225 X 175 mm

COPERCHIO COVER	C
TELAIO FRAME	T
BRACCIO ARM	B
VOLANTINO HANDWHEEL	V
GUARNIZIONE GASKET	G



	STANDARD		OPTIONAL			
H X SP1	50 X 6		30 X 6		100 X 6	
TELAIO	SAT		MPL			
GUARNIZIONE	PARA	EPDM	NEOPRENE	NBR	SILICONE	VITON
VOLANTINO	125 001 V	125 021	125 022	125 023	125 024	125 031

ART	A	B	SP2	HT (standard)	BAR max: (standard)	COVER type:	GASKET code:	KG (standard)
651	225	175	1	145	1,0	CN	120 613	4,0

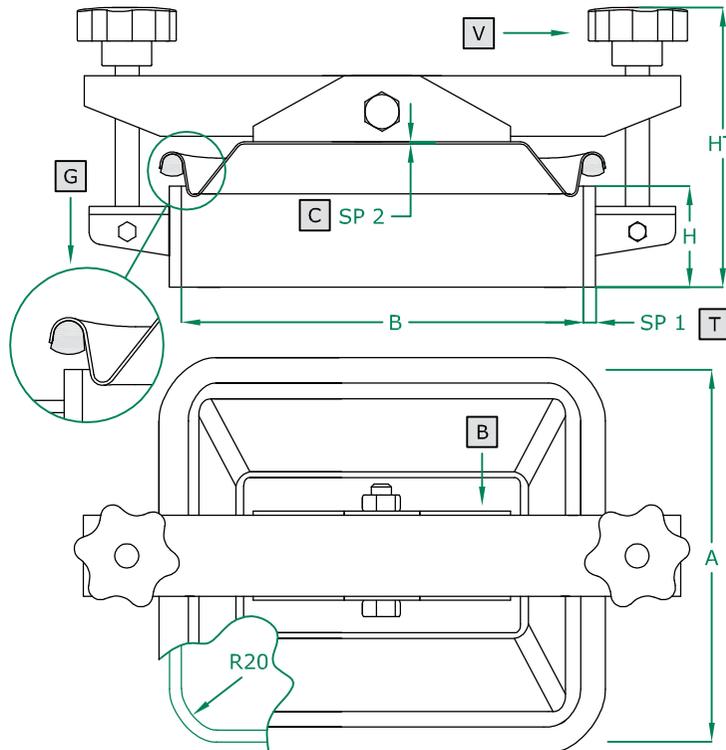
CHIUSINO RETTANGOLARE apertura esterna

-  RECTANGULAR manhole cover outwards opening
-  Trappe RECTANGULAIRE avec ouverture à l'extérieur
-  Tapa RECTANGULAR de apertura externa
-  RECHTECKIGE Klapptür, Aussenöffnung
-  ПРЯМОУГОЛЬНАЯ крышка люка с внешним открытием

651L ART

175 X 225 mm

COPERCHIO COVER	C
TELAIO FRAME	T
BRACCIO ARM	B
VOLANTINO HANDWHEEL	V
GUARNIZIONE GASKET	G



	STANDARD		OPTIONAL			
H X SP1	50 X 6		30 X 6		100 X 6	
TELAIO	SAT		MPL			
GUARNIZIONE	PARA	EPDM	NEOPRENE	NBR	SILICONE	VITON
VOLANTINO	125 001 V	125 021	125 022	125 023	125 024	125 031

ART	A	B	SP2	HT (standard)	BAR max: (standard)	COVER type:	GASKET code:	KG (standard)
651L	175	225	1	145	1,0	CN	120 613	4,0

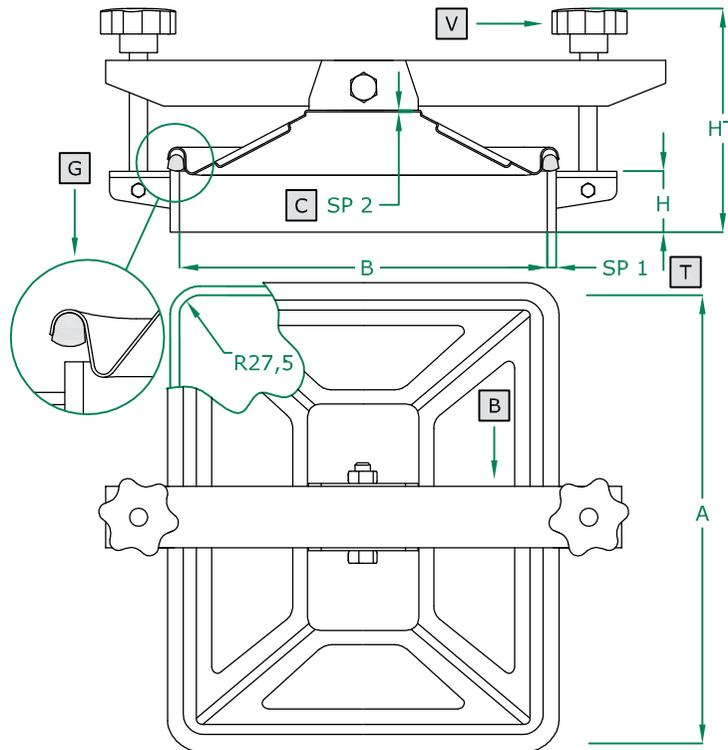
CHIUSINO RETTANGOLARE apertura esterna

-  RECTANGULAR manhole cover outwards opening
-  Trappe RECTANGULAIRE avec ouverture à l'extérieur
-  Tapa RECTANGULAR de apertura externa
-  RECHTECKIGE Klapptür, Aussenöffnung
-  ПРЯМОУГОЛЬНАЯ крышка люка с внешним открытием

652 ART

310 X 245 mm

COPERCHIO COVER	C
TELAIO FRAME	T
BRACCIO ARM	B
VOLANTINO HANDWHEEL	V
GUARNIZIONE GASKET	G



H X SP1	STANDARD		OPTIONAL			
	50 X 6	30 X 6			100 X 6	
TELAIO	SAT		MPL			
GUARNIZIONE	PARA	EPDM	NEOPRENE	NBR	SILICONE	VITON
VOLANTINO	125 001 V	125 021	125 022	125 023	125 024	125 031

ART	A	B	SP2	HT (standard)	BAR max: (standard)	COVER type:	GASKET code:	KG (standard)
652	310	245	1,2	145	1,0	CN	120 615	6,0

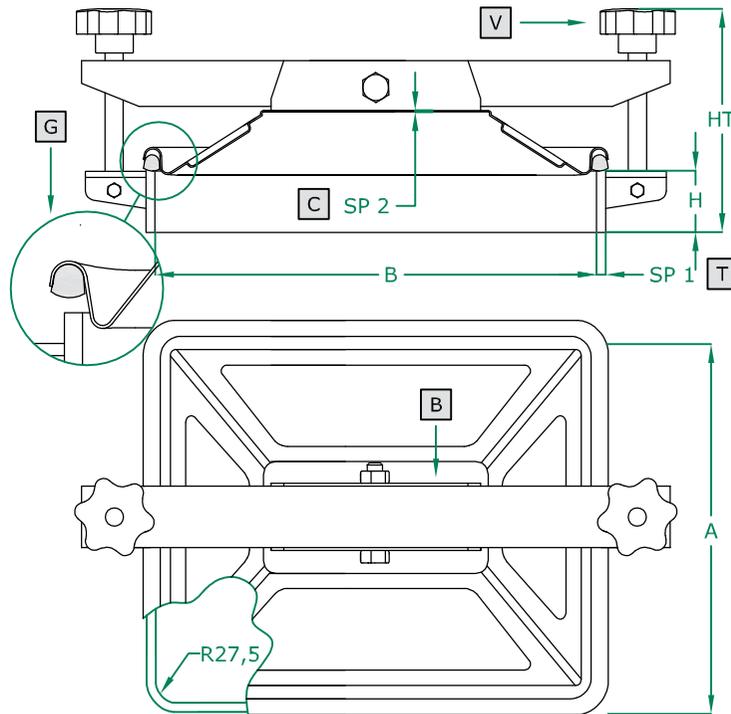
CHIUSINO RETTANGOLARE apertura esterna

-  RECTANGULAR manhole cover outwards opening
-  Trappe RECTANGULAIRE avec ouverture à l'extérieur
-  Tapa RECTANGULAR de apertura externa
-  RECHTECKIGE Klapptür, Aussenöffnung
-  ПРЯМОУГОЛЬНАЯ крышка люка с внешним открытием

652L ART

245 X 310 mm

COPERCHIO COVER	C
TELAIO FRAME	T
BRACCIO ARM	B
VOLANTINO HANDWHEEL	V
GUARNIZIONE GASKET	G



	STANDARD		OPTIONAL			
H X SP1	50 X 6		30 X 6		100 X 6	
TELAIO	SAT		MPL			
GUARNIZIONE	PARA	EPDM	NEOPRENE	NBR	SILICONE	VITON
VOLANTINO	125 001 V	125 021	125 022	125 023	125 024	125 031

ART	A	B	SP2	HT (standard)	BAR max: (standard)	COVER type:	GASKET code:	KG (standard)
652L	245	310	1,2	145	1,0	CN	120 615	6,0

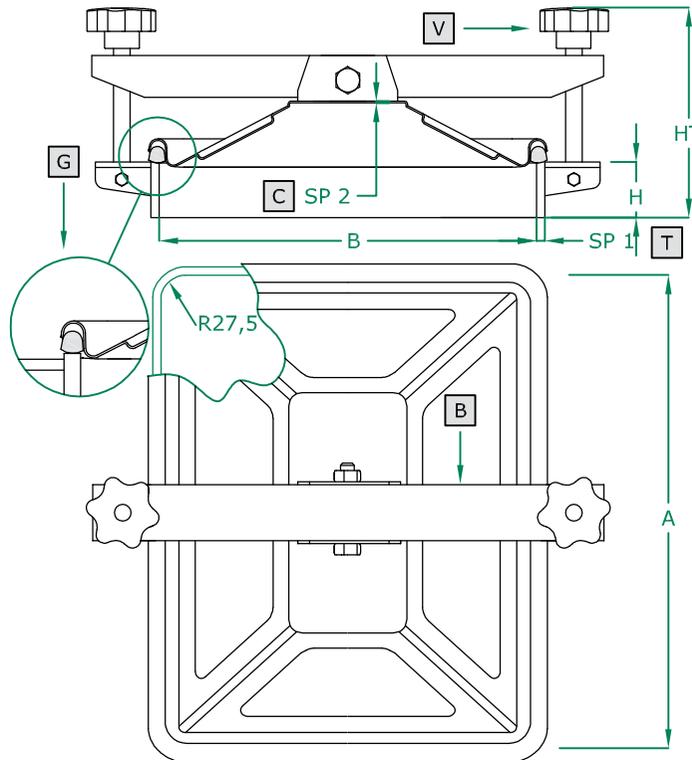
CHIUSINO RETTANGOLARE apertura esterna

-  RECTANGULAR manhole cover outwards opening
-  Trappe RECTANGULAIRE avec ouverture à l'extérieur
-  Tapa RECTANGULAR de apertura externa
-  RECHTECKIGE Klapptür, Aussenöffnung
-  ПРЯМОУГОЛЬНАЯ крышка люка с внешним открытием

653 ART

360 X 275 mm

COPERCHIO COVER	C
TELAIO FRAME	T
BRACCIO ARM	B
VOLANTINO HANDWHEEL	V
GUARNIZIONE GASKET	G



	STANDARD		OPTIONAL			
H X SP1	50 X 6		100 X 6			
TELAIO	SAT		MPL			
GUARNIZIONE	PARA	EPDM	NEOPRENE	NBR	SILICONE	VITON
VOLANTINO	125 001 V	125 021	125 022	125 023	125 024	125 031

ART	A	B	SP2	HT (standard)	BAR max: (standard)	COVER type:	GASKET code:	KG (standard)
653	360	275	1,2	150	0,5	CN	120 617	7,0

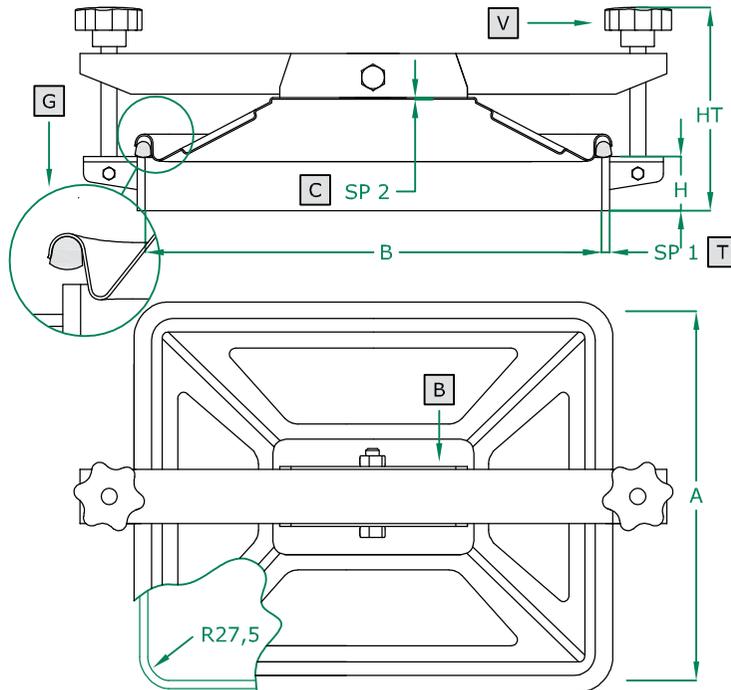
CHIUSINO RETTANGOLARE apertura esterna

-  RECTANGULAR manhole cover outwards opening
-  Trappe RECTANGULAIRE avec ouverture à l'extérieur
-  Tapa RECTANGULAR de apertura externa
-  RECHTECKIGE Klapptür, Aussenöffnung
-  ПРЯМОУГОЛЬНАЯ крышка люка с внешним открытием

653L ART

275 X 360 mm

COPERCHIO COVER	C
TELAIO FRAME	T
BRACCIO ARM	B
VOLANTINO HANDWHEEL	V
GUARNIZIONE GASKET	G



	STANDARD		OPTIONAL			
H X SP1	50 X 6		100 X 6			
TELAIO	SAT		MPL			
GUARNIZIONE	PARA	EPDM	NEOPRENE	NBR	SILICONE	VITON
VOLANTINO	125 001 V	125 021	125 022	125 023	125 024	125 031

ART	A	B	SP2	HT (standard)	BAR max: (standard)	COVER type:	GASKET code:	KG (standard)
653L	275	360	1,2	150	0,5	CN	120 617	7,0

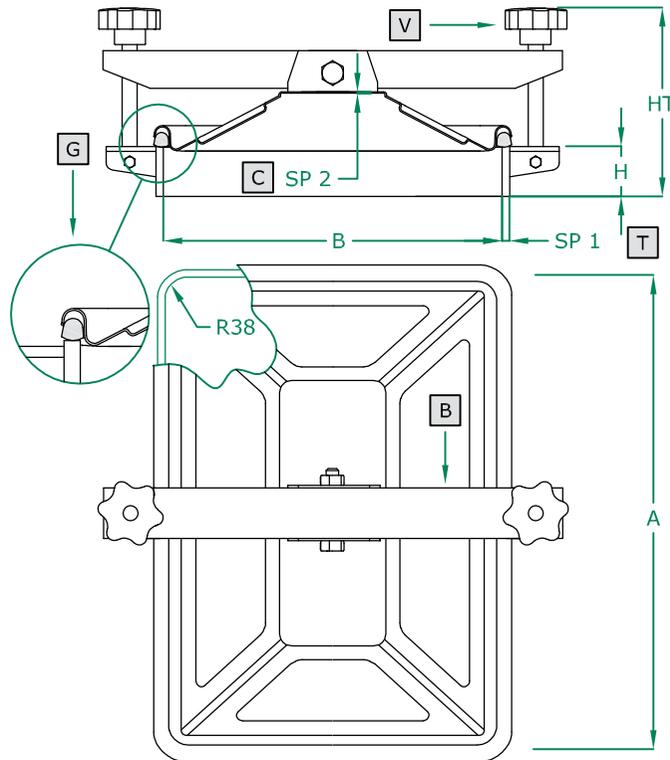
CHIUSINO RETTANGOLARE apertura esterna

-  RECTANGULAR manhole cover outwards opening
-  Trappe RECTANGULAIRE avec ouverture à l'extérieur
-  Tapa RECTANGULAR de apertura externa
-  RECHTECKIGE Klapptür, Aussenöffnung
-  ПРЯМОУГОЛЬНАЯ крышка люка с внешним открытием

654 ART

400 X 280 mm

COPERCHIO COVER	C
TELAIO FRAME	T
BRACCIO ARM	B
VOLANTINO HANDWHEEL	V
GUARNIZIONE GASKET	G



	STANDARD		OPTIONAL			
H X SP1	50 X 6		100 X 6			
TELAIO	SAT		MPL			
GUARNIZIONE	PARA	EPDM	NEOPRENE	NBR	SILICONE	VITON
VOLANTINO	125 001 V	125 021	125 022	125 023	125 024	125 031

ART	A	B	SP2	HT (standard)	BAR max: (standard)	COVER type:	GASKET code:	KG (standard)
654	400	280	1,2	155	0,2	CN	120 617	7,5

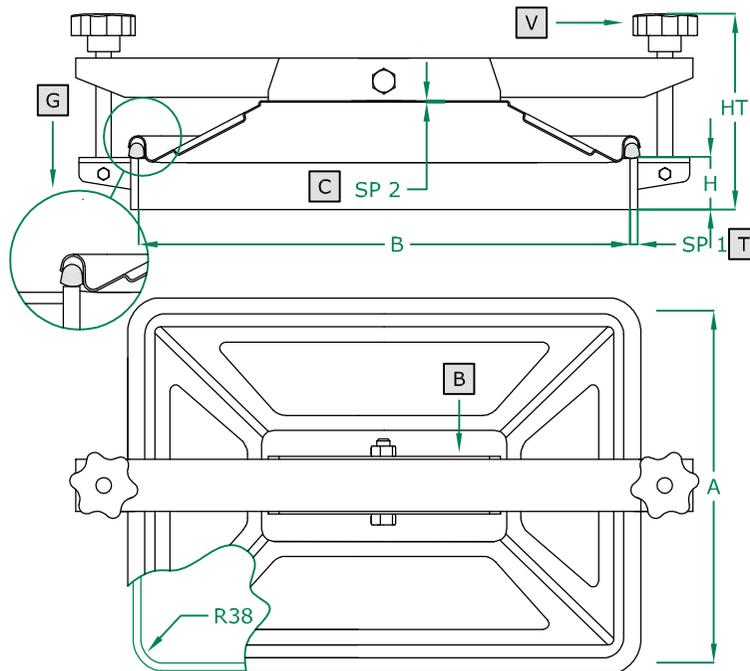
CHIUSINO RETTANGOLARE apertura esterna

-  RECTANGULAR manhole cover outwards opening
-  Trappe RECTANGULAIRE avec ouverture à l'extérieur
-  Tapa RECTANGULAR de apertura externa
-  RECHTECKIGE Klapptür, Aussenöffnung
-  ПРЯМОУГОЛЬНАЯ крышка люка с внешним открытием

654L ART

280 X 400 mm

COPERCHIO COVER	C
TELAIO FRAME	T
BRACCIO ARM	B
VOLANTINO HANDWHEEL	V
GUARNIZIONE GASKET	G



	STANDARD	OPTIONAL				
H X SP1	50 X 6	100 X 6				
TELAIO	SAT	MPL				
GUARNIZIONE	PARA	EPDM	NEOPRENE	NBR	SILICONE	VITON
VOLANTINO	125 001 V	125 021	125 022	125 023	125 024	125 031

ART	A	B	SP2	HT (standard)	BAR max: (standard)	COVER type:	GASKET code:	KG (standard)
654L	280	400	1,2	155	0,2	CN	120 617	7,5

Volantini 

Handwheels 

Volants 

Volantes 

Handräder 

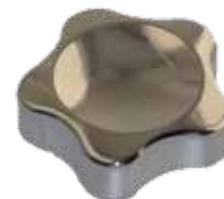
ЛИСТОВКИ 


125 000 - VOLANTINO D.70 IN NYLON M8

■ COD: 125 000 N - RAL 5004

■ COD: 125 000 V - RAL 6029

Inserto M8 in ottone


125 022 - VOLANTINO D.50 IN PA M10

COD: 125 022 - CROMO LUCIDO


125 001 - VOLANTINO D.70 IN NYLON M10

■ COD: 125 001 N - RAL 5004

■ COD: 125 001 V - RAL 6029

■ COD: 125 001 R - RAL 3026

■ COD: 125 001 B - RAL 5015

Inserto M10 in ottone


125 023 - VOLANTINO D.50 IN INOX M10

COD: 125 023 - MPL


125 031 - VOLANTINO IN INOX M10

COD: 125 031


125 024 - VOLANTINO D.50 IN ALLUMINIO M10

COD: 125 024 - LUCIDO


125 021 - VOLANTINO D.70 IN NYLON M10 - FRIZIONE

■ COD: 125 021 N - RAL 5004

■ COD: 125 021 V - RAL 6029

■ COD: 125 021 R - RAL 3026

Inserto M10 in ottone


125 002 - VOLANTINO D.70 IN NYLON M12

■ COD: 125 002 N - RAL 5004

■ COD: 125 002 V - RAL 6029

■ COD: 125 002 R - RAL 3026

■ COD: 125 001 B - RAL 5015

Inserto M12 in ottone


125 003 - VOLANTINO D.70 IN NYLON M14

- COD: 125 003 N - RAL 5004
- COD: 125 003 V - RAL 6029

Inserto M14 in ottone


125 011 - VOLANTINO D.135 IN NYLON M14

- COD: 125 011 N - RAL 5004
- COD: 125 011 V - RAL 6029
- COD: 125 011 R - RAL 3026
- COD: 125 011 B - RAL 5015

Inserto M14 in ottone


125 004 - VOLANTINO D.135 IN NYLON M16

- COD: 125 004 N - RAL 5004
- COD: 125 004 V - RAL 6029
- COD: 125 004 R - RAL 3026
- COD: 125 004 B - RAL 5015

Inserto M16 in ottone



COD: 125 033 - M14
 COD: 125 034 - M16
 COD: 125 037 - M22


125 010 - VOLANTINO D.135 IN NYLON QUADRO 10x10

- COD: 125 010 N - RAL 5004
- COD: 125 010 V - RAL 6029
- COD: 125 010 R - RAL 3026
- COD: 125 010 B - RAL 5015


125 040 - VOLANTINO IN INOX QUADRO 10x10

COD: 125 040


125 012 - VOLANTINO D.165 IN NYLON QUADRO 15x15

- COD: 125 012 N - RAL 5004
- COD: 125 012 V - RAL 6029
- COD: 125 012 R - RAL 3026
- COD: 125 012 B - RAL 5015


125 042 - VOLANTINO IN INOX QUADRO 15x15

COD: 125 042

Valvole di sfiato 

Relief valve 

Soupape 

Válvula de desaireación 

Entlüftungsventil 

Предохранительные клапаны 



1384 ART

Valvola di sfato in Polietilene
Pressure relief valve in polyethylene

COD:	MATERIALE	Attacco	Foro Coperchio	PORTATA
126 106	P.E.	1" 1/4	F 42	250 hl / h
126 107	P.E.	1" 1/2	F 48	250 hl / h



1382 ART

Valvola di sfato in Polyetilene
Pressure relief valve in polyethylene

COD:	MATERIALE	Attacco	Foro Coperchio	PORTATA
126 108	P.E.	1" 1/2	F 48	500 hl / h



1383 ART

Valvola di sfato in Polyetilene
Pressure relief valve in polyethylene

COD:	MATERIALE	Attacco	Foro Coperchio	PORTATA
126 109	P.E.	2"	F 60	800 hl / h



1381 ART

Valvola di sfato a doppio effetto per tenuta azoto
Double action relief valve for nitrogen estate

COD:	MATERIALE	DN	Foro Telaio	PORTATA
126 001A	AISI304 /316	40	F 42	200 hl / h
126 001B	AISI304 /316	50	F 50	300 hl / h
126 001C	AISI304 /316	80	F 85	500 hl / h



1385 ART

Valvola di sfiato, a doppio effetto (pressione e depressione) con funzionamento a bagno d'olio
Relief valve, two-way (pressure and vacuum) with oil bath working

COD:	MATERIALE	DN	Foro Coperchio	PORTATA
126 002A	AISI304 /316	60	F 60,3	500 hl / h
126 002B	AISI304 /316	70	F 76,1	500 hl / h
126 002C	AISI304 /316	80	F 88,9	1000 hl / h
126 002D	AISI304 /316	100	F 101,6	1000 hl / h



1387 ART

Valvola a doppio effetto in PVC DN 50 con raccordo DIN in acciaio inox
Pressure relief PVC valve DN 50 with stainless steel DIN male

COD:	MATERIALE	Attacco	Foro Coperchio	PORTATA
126 104	PVC	DIN 50	F 53	300 hl / h



1386 ART

Valvola di sfiato, a doppio effetto (pressione e depressione) con funzionamento a bagno d'olio
Relief valve, two-way (pressure and vacuum) with oil bath working

COD:	MATERIALE	DN	Foro Telaio	PORTATA
126 003A	AISI304 /316	60	F 60,3	500 hl / h
126 003B	AISI304 /316	70	F 76,1	500 hl / h
126 003C	AISI304 /316	80	F 88,9	1000 hl / h
126 003D	AISI304 /316	100	F 101,6	1000 hl / h

Legenda 

Map 

Légende 

Legenda 

Legende 

Легенда 



PORTELLA CIRCOLARE apertura esterna

- ROUND manwaydoor outwards opening
- Porte RONDE avec ouverture à l'extérieur
- Puerta CIRCULAR de apertura externa
- RUNDE Türchen, Aussenöffnung
- КРУГЛАЯ крышка с внешним открытием

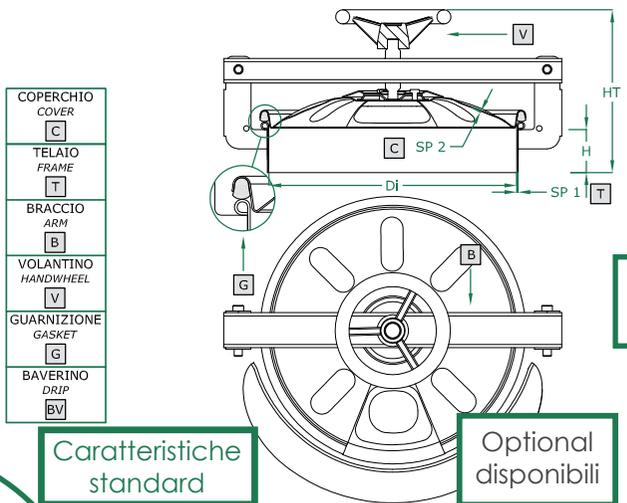
AISI 304 - 316L

800 SERIE
380 / 400 / 420 DN

Tipo di acciaio disponibile

Serie: varie misure
Art: solo un prodotto

Dimensioni nominali disponibili



- COPERCHIO COVER [C]
- TELAIO FRAME [T]
- BRACCIO ARM [B]
- VOLANTINO HANDWHEEL [V]
- GUARNIZIONE GASKET [G]
- BAVERINO DRIP [BV]



Codice articolo

Caratteristiche standard

Optional disponibili

Tabella 1

	STANDARD	OPTIONAL					
H X SP1	60	60 X 2	100 X 2	60 X 2,5	100 X 2,5	60 X 8	100 X 8
TELAIO	SAT	SAT	MPL	BA	BA	FIO	FIO
GUARNIZIONE	PARA	PARA	EPDM	NEOPRENE	NBR	SILICONE	VITON
VOLANTINO	125 011 V	NO	33	42	48
FORO	NO	NO	DN 380	DN 400	DN 420
BAVERINO	NO	NO	NO	NO	NO	NO	NO

Tabella 2

ART	DN	Di	SP2	HT (standard)	BAR max: (standard)
801	380	375	1,2	230	0,7
802	400	395	1,5	235	0,7
803	420	415	2,0	245	0,7

(F) COVER type:	(G) GASKET code:	(H) KG (standard)	DRIP (baverino)
CN	120 611	8,8	103 016
CN	120 617	9,0	103 017
CN	120 612	9,5	103 018

n.it


Tabella 1

(A)	Finitura del telaio	SAT: Satinato MPL: Micropallinato BA: Lucido da acciaieria FIO: Fiorettato MMP: Lucido meccanico
(B)	Tipi di mescole disponibili per la guarnizione	Per maggiori informazioni
(C)	Tipi di volantini disponibili	Vedere apposita sezione
(D)	Fori	Elenco forature disponibili
(E)	Baverini	Elenco baverini disponibili

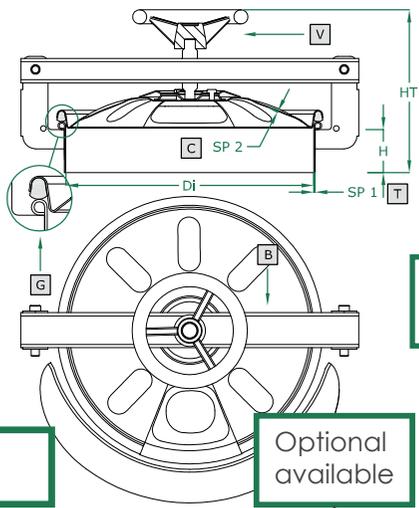
Tabella 2

(F)	Tipo di coperchio	CL: Coperchio liscio CN: Coperchio nervato CA: Coperchio antiristagno <i>I coperchi sono forniti lucidi con rugosità media Ra +- 1,4</i>
(G)	Codice guarnizione	Il codice identificativo del modello di guarnizione GC: Guarnizione coperchio GT: Guarnizione telaio
(H)	Baverini	Codice del baverino adatto all'articolo

PORTELLA CIRCOLARE apertura esterna

- ROUND manwaydoor outwards opening
- Porte RONDE avec ouverture à l'extérieur
- Puerta CIRCULAR de apertura externa
- RUNDE Türchen, Aussenöffnung
- КРУГЛАЯ крышка с внешним открытием

- COPERCHIO
COVER
C
- TELAIO
FRAME
T
- BRACCIO
ARM
B
- VOLANTINO
HANDWHEEL
V
- GUARNIZIONE
GASKET
G
- BAVERINO
DRIP
BV



Standard features

Optional available

Item code

AISI 304 - 316L

800 SERIE
380 / 400 / 420 DN

Type of steel available

Serie: different sizes
Art: single product

Nominal sizes available



(A) H X SP1

(B) TELAIO

(C) GUARNIZIONE

(D) VOLANTINO

(E) FORO

BAVERINO

Schedule 1

STANDARD	OPTIONAL
60 X 2	100 X 2, 50 X 2,5, 100 X 2,5, 60 X 8, 100 X 8
SAT	MPL, BA, FIO
PARA	EPDM, NEOPRENE, NBR, SILICONE, VITON
125 011 V	125 042
NO	33, 42, 48, ...
NO	DN 380, DN 400, DN 420

Schedule 2

ART	DN	Di	SP2	HT (standard)	BAR max: (standard)
801	380	375	1,2	230	0,7
802	400	395	1,5	235	0,7
803	420	415	2,0	245	0,7

(F) COVER type:	(G) GASKET code:	KG (standard)	(H) DRIP (baverino)
CN	120 611	8,8	103 016
CN	120 617	9,0	103 017
CN	120 612	9,5	103 018

n.it



Features of the schedule NR 1

(A) Frame finishing	SAT: Grinded MPL: Sandblasted BA: Mirror polished FIO: Foil MMP: Mechanical mirror polished
(B) Types of mixtures available for the gasket	For more information
(C) Types of handwheels available	Check the special section
(D) Opening	List of available opening
(E) Drip	List of available drip

Features of the schedule NR 2

(F) Type of cover	CL: Smooth cover CN: Ribbed cover CA: Antistagnation cover <i>Shiny covers are provided with average roughness Ra +- 1,4</i>
(G) Gasket code	The identification code of gasket GC: Gasket on cover GT: Gasket on frame
(H) Drip	Code of the drip referred to the article

PORTELLA CIRCOLARE apertura esterna

- ROUND manwaydoor outwards opening
- Porte RONDE avec ouverture à l'extérieur
- Puerta CIRCULAR de apertura externa
- RUNDE Türchen, Aussenöffnung
- КРУГЛАЯ крышка с внешним открытием

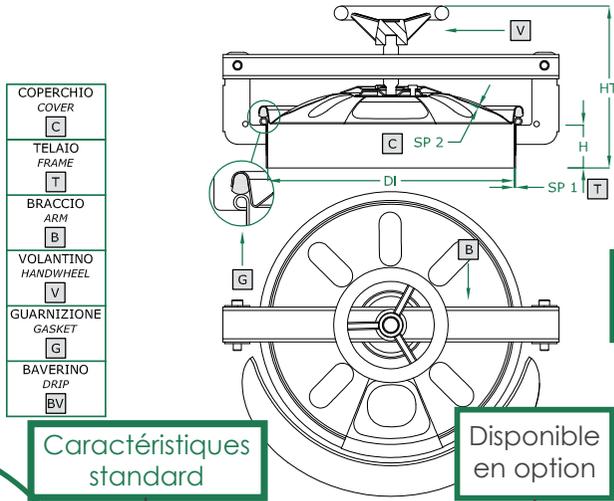
AISI 304 - 316L

800 SERIE
380 / 400 / 420 DN

Type d'acier disponible

Serie: différentes tailles
Art: seul produit

Dimensiones nominales disponibles



Code article



Caractéristiques standard

Disponible en option

Tableau 1

- (A) H X SP1
- (B) TELAIIO
- (C) GUARNIZIONE
- (D) FORO
- (E) BAVERINO

STANDARD	OPTIONAL					
60 X 2	100 X 2	60 X 2,5	100 X 2,5	60 X 8	100 X 8	
SAT	MPL		BA		FIO	
PARA	EPDM	NEOPRENE	NBR	SILICONE	VITON	
125 011 V			125 042			
NO	33	42	48	...		
NO	DN 380		DN 400		DN 420	

Tableau 2

ART	DN	DI	SP2	HT (standard)	BAR max: (standard)
801	380	375	1,2	230	0,7
802	400	395	1,5	235	0,7
803	420	415	2,0	245	0,7

(F) COVER type:	(G) GASKET code:	KG (standard)	(H) DRIP (baverino)
CN	120 611	8,8	103 016
CN	120 617	9,0	103 017
CN	120 612	9,5	103 018

n.it



Caractéristiques Tableau n° 1

(A) Finition du cadre	SAT: Satin MPL: Sablé BA: Poli Miroir FIO: Fleuri MMP: Poli Miroir Mechanic
(B) Types de gomme pour le joint	Pour plus d'informations
(C) Types de poignée disponibles	Voir la section spéciale
(D) Ouverture	Liste d'ouverture disponibles
(E) Egouttoir	Liste de égouttoires disponibles

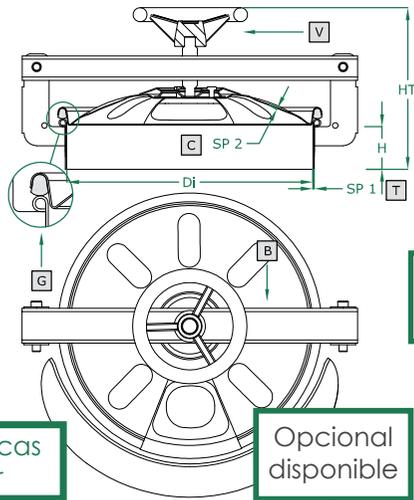
Caractéristiques Tableau n° 2

(F) Type de couvercle	CL: Couvercle lisse CN: Couvercle avec côtes CA: Couvercle antistagnation <i>Les couvercles sont fournis avec des transparents rugosité moyenne Ra + - 1,4</i>
(G) Code du joint	Le code du modèle du joint GC: Joint sur couvercle GT: Joint sur cadre
(H) Egouttoir	Code de l'égouttoir droit a l'article

PORTELLA CIRCOLARE apertura esterna

- ROUND manwaydoor outwards opening
- Porte RONDE avec ouverture à l'extérieur
- Puerta CIRCULAR de apertura externa
- RUNDE Türchen, Aussenöffnung
- КРУГЛАЯ крышка с внешним открытием

- COPERCHIO COVER (C)
- TELAIO FRAME (T)
- BRACCIO ARM (B)
- VOLANTINO HANDWHEEL (V)
- GUARNIZIONE GASKET (G)
- BAVERINO DRIP (BV)



Caratteristiche estándar

Opcional disponible

Código artículo

AISI 304 - 316L

800 SERIE
380 / 400 / 420 DN

Tipo de acero disponible

Serie: diversas medidas
Art: único producto

Tamaños nominales disponibles



- (A) H X SP1
- (B) TELAIO
- (C) GUARNIZIONE
- (D) FORO
- (E) BAVERINO

STANDARD		OPTIMAL					
60 X 2	100 X 2	60 X 2,5	100 X 2,5	60 X 8	100 X 8		
SAT	MPL	BA		FIO			
PARA	EPDM	NEOPRENE	NBR	SILICONE	VITON		
125 011 V	125 042		...				
NO	33	42	48	...			
NO	DN 380	DN 400	DN 420	...			

Quadro 1

ART	DN	Di	SP2	HT (standard)	BAR max: (standard)
801	380	375	1,2	230	0,7
802	400	395	1,5	235	0,7
803	420	415	2,0	245	0,7

Quadro 2

(F) COVER type:	(G) GASKET code:	KG (standard)	(H) DRIP (baverino)
CN	120 611	8,8	103 016
CN	120 617	9,0	103 017
CN	120 612	9,5	103 018

n.it



Características del quadro NR 1

(A)	Acabado del marco	SAT: Satinado MPL: Arenado BA: Acero pulido FIO: Hoja MMP: Pulido mecánico
(B)	Tipos de compuestos disponibles para la junta	Para obtener más información
(C)	Tipos de palomillas disponibles	Vea la sección especial
(D)	Agujeros	Lista de los agujeros disponibles
(E)	Escurreidor	Lista de los escurridores disponibles

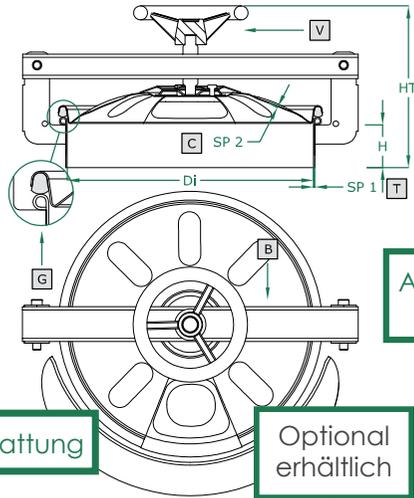
Características del quadro NR 2

(F)	Tipo de cobertura	CL: cobertura lisa CN: cobertura con nervaduras CA: cobertura antiristagno <i>Las tapas se suministran con transparencias rugosidad promedio Ra + - 1.4</i>
(G)	Código de la junta	El código de modelo de la junta GC: Junta sobre la tapa GT: Junta sobre el marco
(H)	Escurreidor	Código del escurridor adecuado

PORTELLA CIRCOLARE apertura esterna

- ROUND manwaydoor outwards opening
- Porte RONDE avec ouverture à l'extérieur
- Puerta CIRCULAR de apertura externa
- RUNDE Türchen, Aussenöffnung
- КРУГЛАЯ крышка с внешним открытием

- COPERCHIO COVER (C)
- TELAIO FRAME (T)
- BRACCIO ARM (B)
- VOLANTINO HANDWHEEL (V)
- GUARNIZIONE GASKET (G)
- BAVERINO DRIP (BV)



Artikelkodex

Standard-ausstattung

Optional erhältlich

AISI 304 - 316L

800 SERIE
380 / 400 / 420 DN

Art des Stahls

Serie: verschiedene Größen
Art: einziges Produkt

Verfügbare
nennweiten



(A) H X SP1

(B) GUARNIZIONE

(C) VOLANTINO

(D) FORO

(E) BAVERINO

Tabelle 1

STANDARD	OPTIONAL					
	60 X 2	100 X 2	60 X 2,5	100 X 2,5	60 X 8	100 X 8
SAT	MPL		BA		FIO	
PARA	EPDM	NEOPRENE	NBR	SILICONE	VITON	
125 011 V			125 042			
NO	33	42	48	...		
NO	DN 380		DN 400		DN 420	

Tabelle 2

ART	DN	DI	SP2	HT (standard)	BAR max: (standard)
801	380	375	1,2	230	0,7
802	400	395	1,5	235	0,7
803	420	415	2,0	245	0,7

(F) COVER type:

(G) GASKET code:

(H) KG (standard)

(H) DRIP (baverino)

n.it

COVER type:	GASKET code:	KG (standard)	DRIP (baverino)
CN	120 611	8,8	103 016
CN	120 617	9,0	103 017
CN	120 612	9,5	103 018



Laut Tabelle Nr. 1

(A)	Fertigung der Rahmen	SAT: Satin MPL: Sandgestrahlt BA: Stahlputzmittel FIO: Blumige MMP: Mechanisch polierte
(B)	Verbindungstypen für die Dichtung	Für mehr Informationen
(C)	Verfügbare Handräder	Siehe Abbildung
(D)	Öffnung	Liste der bestehenden Öffnungen
(E)	Tropfschale	Liste der verfügbaren tropfschale

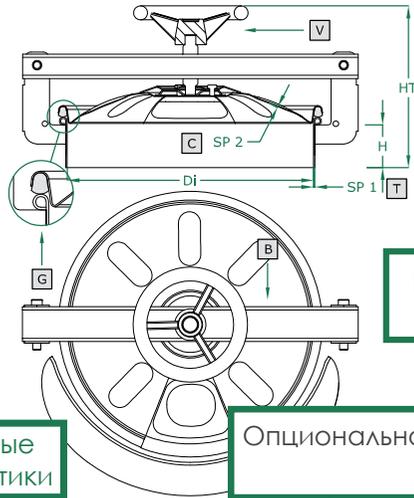
Laut Tabelle Nr. 2

(F)	Typ der Abdeckung	CL: Glatter deckel CN: Geriffelt deckel CA: Antistagnation Deckel <i>Die Lider sind mit Folien versehen durchschnittliche Ra + - 1,4</i>
(G)	Kodexe Per Dichtungen	Kodexe der Dichtungen GC: Dichtung Deckel GT: Dichtung Rahmen
(H)	Tropfschale	Artikelcodexe der Tropfschalen

PORTELLA CIRCOLARE apertura esterna

-  ROUND manwaydoor outwards opening
-  Porte RONDE avec ouverture à l'extérieur
-  Puerta CIRCULAR de apertura externa
-  RUNDE Türchen, Aussenöffnung
-  КРУГЛАЯ крышка с внешним открытием

-  COPERCHIO COVER
-  TELAIO FRAME
-  BRACCIO ARM
-  VOLANTINO HANDWHEEL
-  GUARNIZIONE GASKET
-  BAVERINO DRIP



Стандартные характеристики

Опционально

Пункт код

AISI 304 - 316L

800 SERIE
380 / 400 / 420 DN



- Тип стали доступны
- Serie: различных размеров
Art: одного продукта
- Номинальные размеры

Таблица 1

	STANDARD	OPTIONAL					
		60 X 2	100 X 2	60 X 2,5	100 X 2,5	60 X 8	100 X 8
(A) TELAIO	SAT	MPL	BA		FIO		
(B) GUARNIZIONE	125 011 V	EPDM	NEOPRENE	125 042		VITON	
(C) VOLANTINO	NO	33	42	48	...		
(D) FORO	NO	DN 380	DN 400	DN 420			
(E) BAVERINO							

Таблица 2

ART	DN	DI	SP2	HT (standard)	BAR max: (standard)
801	380	375	1,2	230	0,7
802	400	395	1,5	235	0,7
803	420	415	2,0	245	0,7

(F) COVER type:	(G) GASKET code:	KG (standard)	(H) DRIP (baverino)
CN	120 611	8,8	103 016
CN	120 617	9,0	103 017
CN	120 612	9,5	103 018

n.it



Особенности Таблица № 1

(A) Отделочные рамки	SAT: Сатинировать MPL: Sandblasted BA: Стали польские FIO: Flowered MMP: Отполировано механически
(B) Типы соединения для гарнира	Для получения дополнительной информации
(C) Типы брошюры доступны	См. специальный раздел
(D) Отверстия	Люди отверстиями доступны
(E) Капать	Люди Капать доступны

Особенности Таблица № 2

(F) Тип покрытия	CL: Обложка Гладкие CN: Крышка ребристая CA: Обложка antiristagno <i>Крышки снабжены полированными средняя шероховатость Ra + - 1,4</i>
(G) Уплотнение кодекса	код модели печать GC: Уплотняющая прокладка для крышки GT: Прокладка рамки
(H) Капать	Капать статьи правильный код

МТС +38 066 9076563

Київстар +38 098 3676414

e-mail: k-tep@ukr.net

Skype: k-teppumps

