

**РУКОВОДСТВО ПО ЭКСПЛУАТАЦИИ И
ОБСЛУЖИВАНИЮ**

**БОКОВАЯ ДОННАЯ МЕШАЛКА
LR**



c/Telers, 54 Aptdo. 174
E-17820 Banyoles
Girona (Spain)

MILR-01_RU
ED. 19.09/06



ЗАЯВЛЕНИЕ О СООТВЕТСТВИИ CE
(согласно Директиве 2006/42/CE, приложение II, часть 1, раздел A)

Изготовитель:

c/ Telers, 54
17820 Banyoles (Girona), Spain

Настоящим заявляем, что

БОКОВАЯ ДОННАЯ МЕШАЛКА

LR

0000

название

тип

Год
изготовления

Соответствует основным требованиям директив:

Директива по машиностроению 2006/42/CE (отменяющая 98/37/CE), изделие соответствует основным положениям данной Директивы и соответствует следующим Нормам:

UNE-EN ISO 12100-1/2:2004
UNE-EN 1050:1997
UNE-EN 294:1993
UNE-EN 953:1998
UNE-EN 563/A1/AC:2000

Директива по низкому напряжению 73/23/CEE (изменённая директивой 93/68/CEE) и соответствует UNE-EN 60204-1:1997 и UNE-EN 60034-1:2004

Директива по электромагнитной совместимости 89/336/CEE (и её изменением 92/31/CEE, 93/68/CEE, 2004/108/CE)

Согласно **Распоряжению (CE) nº 1935/2004** о материалах, входящих в контакт с продуктами питания (отменяет Директиву 89/109/CEE), компоненты материала, входящего в контакт с продуктом, не попадают в него в таком количестве, чтобы подвергнуть опасности здоровье человека.

Заявление о запуске в эксплуатацию (Директива 2006/42/CE, приложение II, часть 1, раздел B):

Указанное выше оборудование соответствует основным положениям согласно приложению I, и разработана соответствующая техническая документация о соответствии с приложением VII, часть B.

Таким образом, данное оборудование запрещается запускать в эксплуатацию до тех пор, пока оборудование, с которым должен работать миксер, не будет заявлено в соответствии с Директивой CE по машиностроению.



Josep Maria Benet Технический директор

1. Инструкции по безопасности.

ИНСТРУКЦИЯ ПО ЭКСПЛУАТАЦИИ

Данная инструкция по эксплуатации содержит информацию по установке, запуску и обслуживанию изделия. Необходимо, чтобы перед установкой оборудования, с данной инструкцией ознакомился специалист, отвечающий за его установку, а также технический менеджер завода. Данное руководство должно всегда находиться рядом с изделием во время работы и во время его установки.

Необходимо соблюдать не только инструкции по безопасности, приведенные в данном разделе, но также должны соблюдаться другие меры предосторожности и рекомендации, указанные в данном руководстве.

ИСПОЛЬЗУЕМЫЕ ОБОЗНАЧЕНИЯ

Инструкции по безопасности, содержащиеся в данном документе, и невыполнение которых может привести к серьезной травме или повреждению оборудования, выражаются с помощью следующих обозначений:



Опасность для персонала.



Риск поражения электрическим током.



Опасность травм, полученных во время работы мешалки.



Зона повышенной опасности под подвешенным грузом.



Опасность повреждения оборудования.



Выполнение данного условия обязательно.

ОСНОВНЫЕ ИНСТРУКЦИИ ПО БЕЗОПАСНОСТИ.



- Перед установкой и запуском мешалки внимательно прочтите инструкцию.
- Установка и использование изделия должны выполняться в соответствии с правилами безопасности и охраны труда.
- Перед началом работ проверьте, что изделие надежно закреплено и, что вал установлен правильно. Если вал плохо закреплен и / или слишком сильно затянут, изделие может быть повреждено.



- Все электрические работы должны выполняться только квалифицированным персоналом.
- Для соблюдения технических характеристик двигателя и панели управления особенно в пожароопасной и взрывоопасной зоне, необходимо, чтобы технический директор компании-пользователя определил зоны повышенной опасности (зона 1-2-3).
- Избегать распыления средств непосредственно на двигатель во время очистки.
- Запрещается разбирать мешалку, предварительно не отключив ее от источника питания. Снимите плавкие предохранители и отсоедините кабель питания.



- Запрещается использовать мешалку, если на вращающихся компонентах отсутствует система защиты или они плохо закреплены.
- Мешалка оснащена вращающимися деталями. Запрещается прикасаться к вращающимся частям изделия. Это может привести к серьезным травмам.
- Во время работы мешалки запрещается прикасаться к деталям, контактирующим с жидкой средой. Если мешалка работает в горячей среде и температура превышает 50°C, то это представляет угрозу безопасности и риск получения травм (ожогов) персоналом. В этих случаях следует соблюдать общие меры предосторожности: соблюдать дистанцию, использовать защитные экраны и жаропрочные материалы или – если такая возможность отсутствует, предоставить индивидуальную защиту (перчатки).



- Необходимо соблюдать все меры предосторожности при такелаже изделия. Следует убедиться, что во время транспортировки при помощи крана или другого подъемного механизма изделие надёжно закреплено.



- Перед включением мешалки необходимо убрать все инструменты, которые использовались во время монтажа.



- Мешалка не предназначена для работы без жидкой среды. Стандартные мешалки не могут работать во время заполнения баков или если в баках отсутствует жидкость.
- Категорически запрещается превышать максимальные рабочие условия. Режимы работы изделия могут быть изменены только при получении письменного разрешения компании
- В некоторых случаях при работе и установке изделия уровень шума может превышать 85 дБ (А). В данном случае операторы должны воспользоваться средствами защиты органов слуха.

ГАРАНТИЙНЫЕ ОБЯЗАТЕЛЬСТВА.

В перечисленных ниже случаях, выданные гарантии являются недействительными, и изготовитель полностью освобождается от гражданской ответственности и исков, выставляемых третьими сторонами:

- при работе и техническом обслуживании изделия не соблюдаются соответствующие инструкции; ремонт выполняется лицами, не являющимися персоналом фирмы или ее уполномоченными, имеющими письменное разрешение.
- при проведении модификаций без специального письменного разрешения компании
- используемые детали или смазочные материалы не являются оригинальными производства компании
- при неправильном использовании изделий по ошибке или небрежности или при использовании не по назначению или при нарушении инструкций.
- гарантия не распространяется на детали, подвергающиеся износу.

Также применяется уже полученный вами документ «Общие Условия Поставки».

РУКОВОДСТВО ПОЛЬЗОВАТЕЛЯ.

Информация, содержащаяся в данном руководстве, может обновляться.

Компания оставляет за собой право по необходимости изменять конструкцию и/или производственную спецификацию изделий, и не обязана выполнять доработку изделия, поставка которого выполнена до изменения спецификации.

Техническая информация, предоставленная в данном руководстве, а также схемы, графики и технические характеристики являются собственностью компании, и не может быть использована (за исключением начала работ по установке), скопирована или передана в любом другом виде третьим лицам без письменного на то разрешения от компании.

Компания оставляет за собой право вносить изменения в инструкции пользователя без предварительного уведомления.

ТЕХНИЧЕСКОЕ ОБСЛУЖИВАНИЕ.

По всем вопросам и для получения более полной информации по настройке, сборке, разборке изделия и т.п. обращайтесь в компанию.

Содержание

1. Инструкции по безопасности

Инструкции по безопасности	1.1
Используемые обозначения	1.1
Основные инструкции по безопасности	1.2
Гарантийные обязательства	1.3
Руководство пользователя	1.3
Техническое обслуживание	1.3

Содержание

2. Приёмка, хранение и транспортировка

Приёмка	2.1
Хранение	2.1
Транспортировка	2.1

3. Идентификация, описание и применение

Идентификация	3.1
Описание	3.2
Применение	3.2
Уплотнение вала	3.2

4. Установка и сборка

Установка и сборка	4.1
Рабочее место	4.1
Сборка	4.1
Электрическое подсоединение	4.2

5. Запуск, работа и выключение

Запуск	5.1
Работа	5.2

6. Обслуживание и хранение

Обслуживание	6.1
Смазка	6.1
Запасные части	6.1
Хранение	6.1

7. Неисправности: причины и решения

8. Разборка и сборка

Электрическая безопасность	8.1
Демонтаж	8.1
Сборка	8.1

9. Техническая спецификация

Техническая спецификация и габариты LM	9.1
Техническая спецификация и габариты LR	9.2
Мешалка LM. Перечень элементов	9.3
Мешалка LR. Перечень элементов	9.4
Уплотнение: одинарное механическое уплотнение	9.5

2. Приёмка, хранение и транспортировка.

ПРИЁМКА.

При приемке изделия, проверьте упаковку и ее содержимое и убедитесь, что оборудование соответствует накладной. Компания упаковывает мешалки в полностью собранном виде. Убедитесь, что мешалка не повреждена. В случае обнаружения повреждений и/или отсутствия каких-либо деталей, перевозчик должен подготовить отчет.

ХРАНЕНИЕ.

В случае, если мешалка устанавливается не сразу, ее необходимо хранить в соответствующих условиях. Вал необходимо хранить в горизонтальном положении на деревянной опоре или опоре из аналогичного материала. В таком положении вал не будет подвергаться деформации. Избегайте воздействия любых нагрузок на вал во время хранения.

ТРАНСПОРТИРОВКА.

Во время подъема мешалки необходимо соблюдать все меры предосторожности.

При подъеме изделия при помощи крана или любого другого подъемного механизма следует использовать такелажные крюки.



В зависимости от модели мешалки слишком тяжелые чтобы их можно было установить вручную. Необходимо использовать соответствующие транспортировочные приспособления. Не перемещать мешалку за вал, так как это может привести к его деформации.

Тип	Вес [кг] с редукторным двигателем
LR 1.10-20005-1-325	54
LR 1.10-20007-1-400	57
LR 1.10-20015-1-500	64
LR 1.10-20030-1-600	77
LR 1.10-20040-1-650	135

3. Идентификация, описание и применение.

Идентификация.

Идентификация мешалки осуществляется по шильдику, на котором указаны характеристики мешалки, и, который крепится к адаптеру мешалки. На шильдике указан тип и серийный номер изделия. См. рис. 3.1.

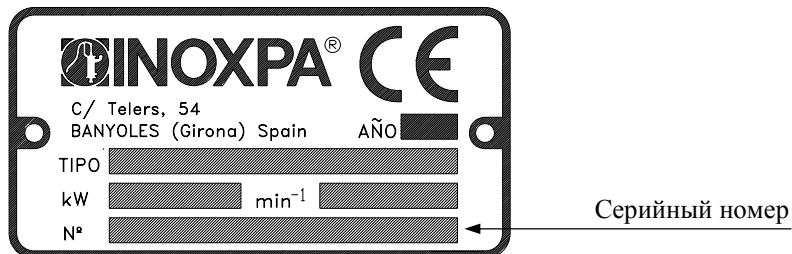


Рис 3.1: Шильдик

Пример мешалки LM:

LM	1.	10	-	4	015	-	1	-	175
	1	2	3	4	5	6	7		

1. Наименование.

LM = боковая донная мешалка с прямым двигателем.

2. Количество элементов мешалки.

1 = один смешивающий элемент.

2 = два смешивающих элемента.

3. Тип смешивающего элемента.

10 = гребной винт.

4. Скорость.

4 полюся = 1500 об/мин.

6 полюся = 1000 об/мин.

5. Мощность двигателя.

015 = 1,5 кВт

030 = 3 кВт

110 = 11 кВт

6. Двигатель.

1 = IP-55

2 = IP-65

3 = жароустойчивый

4 = взрывостойкий

5 = однофазный

7. Диаметр смесительного элемента.

175 = 175 мм

200 = 200 мм

275 = 275 мм

Пример мешалки LR:

LR 1. 10 - 200 05 - 1 - 325
1 2 3 4 5 6 7

1. Наименование.

LR = боковая донная мешалка с редукторным двигателем.

2. Количество элементов мешалки.

1 = один смешивающий элемент.

2 = два смешивающих элемента.

3. Тип смешивающего элемента.

10 = гребной винт.

4. Скорость.

200 = 200 об/мин.

5. Мощность двигателя.

05 = 0,55 кВт

07 = 0,75 кВт

15 = 1,5 кВт

6. Двигатель.

1 = IP-55.

2 = IP-65.

3 = жароустойчивый

4 = взрывостойкий.

5 = однофазный

7. Диаметр смесительного элемента.

325 = 325 мм

400 = 400 мм

500 = 500 мм

ОПИСАНИЕ.

Конструкция типа LM – боковые мешалки с валом, который напрямую крепится к двигателю.

Конструкция LR – боковая мешалка, с валом, который крепится непосредственно на редукторный двигатель.

Адаптор, крепящееся к резервуару, устанавливается на подложке из нержавеющей стали. На вал мешалки установлен подшипник.

Механическое уплотнение соответствует DIN 24960.

Все элементы, контактирующие с продуктом, выполнены из нержавеющей стали AISI-316 (1.4401).

Электрополированное покрытие поверхности.

Стандартный смешивающий элемент – гребной винт тип 10.

Данное изделие может использоваться в приложениях пищевой промышленности.

ПРИМЕНЕНИЕ.

Данная мешалка легкого класса позволяет перемешивать и смешивать продукты различной степени вязкости (от 1 до 1000 сPs) в открытых и закрытых емкостях.

УПЛОТНЕНИЕ ВАЛА.

Механическое уплотнение соответствует DIN 24960.

Таблица 3.1: Материалы, подверженные трению, и эластомеры для внутреннего механического уплотнения

	Вращающаяся часть	Стационарная часть	Эластомеры
Стандартные	графит	карбид кремния	EPDM
Опция	карбид вольфрама	карбид вольфрама	Viton®

Для дополнительного механического уплотнения могут использоваться эластомеры Viton® или EPDM.

4. Установка и сборка.

УСТАНОВКА И СБОРКА.



Если мешалка поставляется без привода или другого элемента, покупатель или пользователь берёт на себя ответственность за сборку, установку, запуск и работу мешалки.

РАБОЧЕЕ МЕСТО.

Разместите мешалку так, чтобы обеспечить к ней доступ для осмотра и обслуживания. Оставьте вокруг мешалки достаточно свободного места для обслуживания даже во время ее работы. Очень важно иметь свободный доступ к электрическим соединениям, даже когда изделие находится в рабочем режиме.

СБОРКА.

Чтобы разместить и установить мешалку на опоре фланца резервуара необходимо снять с вала винт. Затем необходимо совместить фланец мешалки с фланцем резервуара, установить болты в соответствующие отверстия и подогнать гайки. После того как болты будут закручены, установить винт на конце вала. Выполнять данные работы следует осторожно, не повредив вал.



Запрещается применять усилие при установке вала, так как это может повредить изделию.

По окончании сборки проверьте положение вала.

Обычно боковые мешалки устанавливаются на вертикальных резервуарах. На схемах 4.1 и 4.1 показаны опорные приспособления для крепления мешалки:

Вертикальное положение:

Горизонтальное положение:

Внешняя

Выступающая

Встроенная

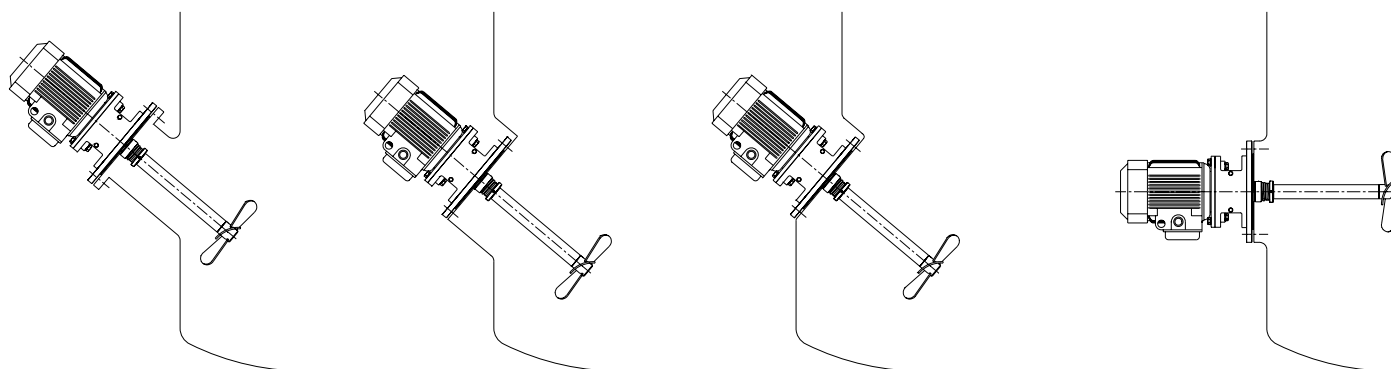
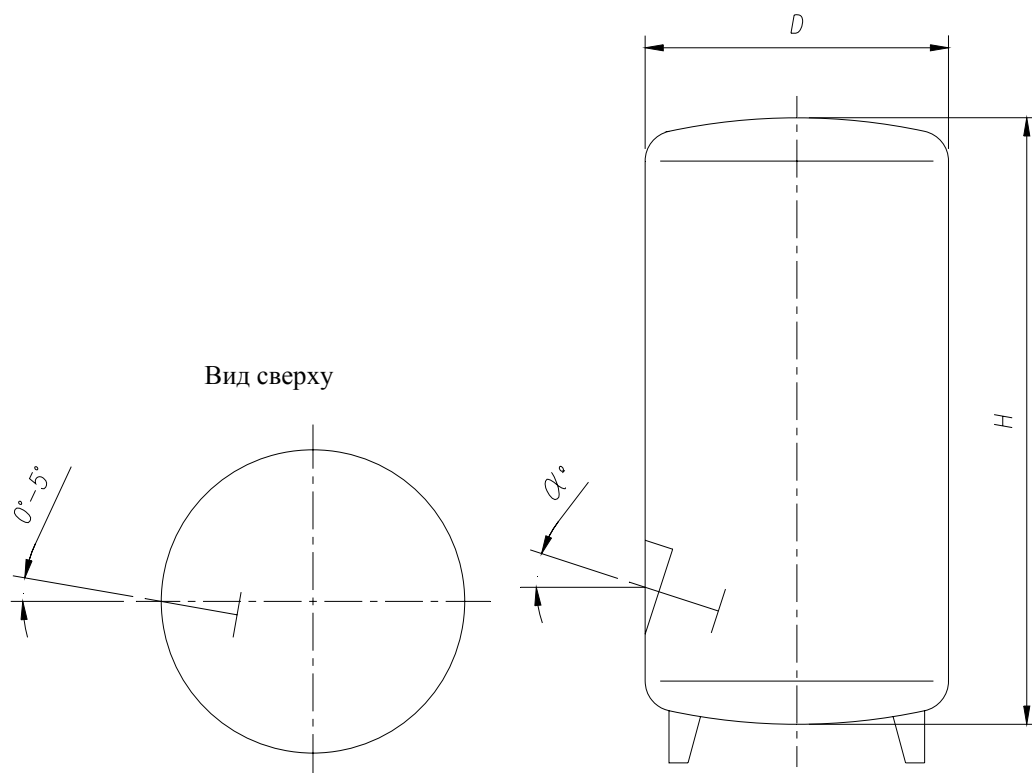


Рис. 4.1.



ANGULOS DE ATAQUE

Relación H/D	0,5	1	1,5	2	2,5	3	4	5
α°	0°	8°	14°	18°	25°	30°	40°	50°
Visc.máx. cPs	3000	3000	1500	1500	500	300	150	100
FONDOS		o	o	o	o	-	-	-
		o	o	o	o	o	o	o
		o	o	o	o	o	o	o

Рис. 4.2.

Электрические соединения.

Перед подсоединением электрического двигателя к сети электропитания, ознакомьтесь с местными нормативными актами и соответствующими стандартами по электробезопасности. Следует обратить особое внимание на характеристики элементов системы управления и контроля мешалки. Ознакомьтесь с правилами подсоединения к сети электропитания, приведенными в инструкции изготовителя.



Подключение мешалки к сети должно осуществляться только квалифицированным персоналом. Для того чтобы не допустить ошибок при подключении соблюдайте все необходимые меры предосторожности.

Двигатель должен быть оснащен системой защиты от перегрузок и короткого замыкания.

Запрещается использовать мешалку в огнеопасной или взрывоопасной зоне. Зоны риска (зоны 1-2-3).

5. Запуск, работа и выключение.

После выполнения всех требований по установке и сборке мешалка может быть включена.

ЗАПУСК.

- Убедитесь, что механическое уплотнение не было повреждено во время транспортировки
- Заполните резервуар, так чтобы жидкость закрыла винт и механическое уплотнение. Мешалка не может работать во время заполнения резервуара или при пустом резервуаре
- Убедитесь, что электропитание соответствует требованиям, указанным на шильдике двигателя.
- Необходимо проверить наличие всех защитных приспособлений.
- Запустите мешалку
- Проверьте правильность направления вращения винта (по часовой стрелке, если смотреть со стороны двигателя). См. схему 5.1.



**Запрещается включать мешалку при пустом резервуаре.
Механическое уплотнение не может работать всухую.**



**Следите за направлением вращения по указательным стрелкам на двигателе.
Неправильное направление вращения приведет к снижению производственной мощности.
Винт может соскочить с вала.**

- Проверьте энергопотребление двигателя.
- После отработки проверьте механическое уплотнение на протечку. При обнаружении протечки, выполните замену механического уплотнения, следуя инструкциям по сборке (см. 8.1.)

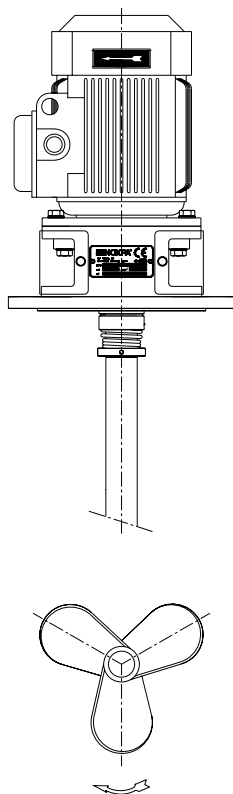


Рис. 5.1

РАБОТА.



Изменять изначально установленные рабочие параметры мешалки можно только после получения письменного разрешения от компании INOXPA. (Существует риск повреждения и опасности для пользователя).

Выполняйте инструкции и меры предосторожности, приведенные в руководстве пользователя для резервуара, на который устанавливается мешалка.



Опасность механических повреждений (порезы, удары, придавливание, острые края и т.д.). Если доступ к смешивающему элементу открыт сверху либо через люк, пользователь подвергается опасности получения вышеперечисленных повреждений и травм.

Резервуар должен быть оборудован защитными устройствами и оборудованием, обеспечивающим безопасность работ. Ознакомьтесь с инструкцией изготовителя.



Появление твердого объекта или материала может привести к поломке и повреждению смешивающего элемента или к поломке других механических частей и представлять угрозу безопасности.

6. Обслуживание и хранение



К работам по обслуживанию изделия допускается только квалифицированный и специально обученный персонал, снабжённый всеми необходимыми документами.

Перед началом работ по обслуживанию, убедитесь, что двигатель выключен, а резервуар пустой.

ОБСЛУЖИВАНИЕ.

- Следует регулярно проводить осмотр изделия
- Следует регулярно проводить очистку изделия
- Следует проверять состояние двигателя / редукторного электродвигателя
- Следует проверять состояние подшипников
- Следует проверять механическое уплотнение

Обслуживание двигателя / редукторного электрического двигателя следует выполнять в соответствии с инструкциями изготовителя. См. руководство пользователя.

СМАЗКА.

Для работы боковых мешалок типа LM/LR используются подшипники с постоянной смазкой, что не требует их дополнительного обслуживания. Для удаления смазки с подшипников снимите их с опоры, тщательно прочистите, удаляя старую смазку, или произведите их замену, а также замену корпуса, а затем используйте новую 50-70% смазку. После очистки используйте только специальную смазку для шарикоподшипников со следующими характеристиками:

- консистентная смазка, загущенная литиевыми мылами
- вязкость 100-140 cSt при 40°C
- уровень консистенции NLGI 2 или 3
- рабочая температура от -30°C до +120°C

Смазка подшипников двигателя необходимо выполнять в соответствии с инструкциями, предоставляемыми производителем.

ЗАПАСНЫЕ ДЕТАЛИ.

Для заказа запасных деталей необходимо указать тип и серийный номер, обозначенный на шильдике мешалки, а также расположение и описание детали, в соответствии с разделом 9 – Техническая спецификация.

ХРАНЕНИЕ.

Если мешалка не используется длительное время прочистите все части минеральным маслом VG 46. Вал необходимо хранить в горизонтальном положении на деревянной опоре или на опоре из аналогичного материала.

7. Неисправности: причины и их решения.

Проблема	Возможные причины
Перегрузка двигателя	1, 2
Недостаточная интенсивность смешивания	1, 3, 4, 5
Вибрации и шум	6, 7, 8, 9
Протечка	10, 11

Возможные причины		Решения
1	Слишком высокая вязкость продукта	Уменьшить вязкость, например, путем нагревания жидкости
2	Высока плотность	Увеличить мощность двигателя
3	Резервуар слишком большой для выбранного типа мешалки	Проконсультироваться с техническим отделом
4	Неправильное направление вращения	Изменить направление вращения
5	Слишком маленькая скорость смешивания	Увеличить скорость
6	Недостаточный уровень жидкости или отсутствие жидкости	Проверить уровень жидкости в резервуаре
7	Вал изогнут	Заменить вал
8	Критичная скорость	Проконсультироваться с техническим отделом
9	Износ подшипников	Произвести замену подшипников мешалки
10	Износ или повреждение механического уплотнителя	Произвести замену механического уплотнителя
11	Уплотнительные кольца не подходят для выбранного типа жидкости	Подобрать соответствующие уплотнительные кольца; проконсультироваться с поставщиком



Если устранить неполадки не представляется возможным, следует прекратить использование мешалки и обратиться к изготовителю или его представителю.

8. Демонтаж и сборка.

К сборочным и демонтажным работам допускаются только квалифицированные специалисты. Проследите, чтобы персонал ознакомился с инструкциями, особенно с теми ее разделами, которые относятся к данному виду работ.

Электрическая безопасность.

Убедитесь, что перед началом работ по сборке или демонтажу изделия двигатель выключен.

- Установите переключатель мешалки в положение **ВЫКЛЮЧЕНО**
- Заблокируйте электрический щиток и установите на ней предупредительную табличку
- Снимите плавкие предохранители и возьмите их с собой в рабочую зону.

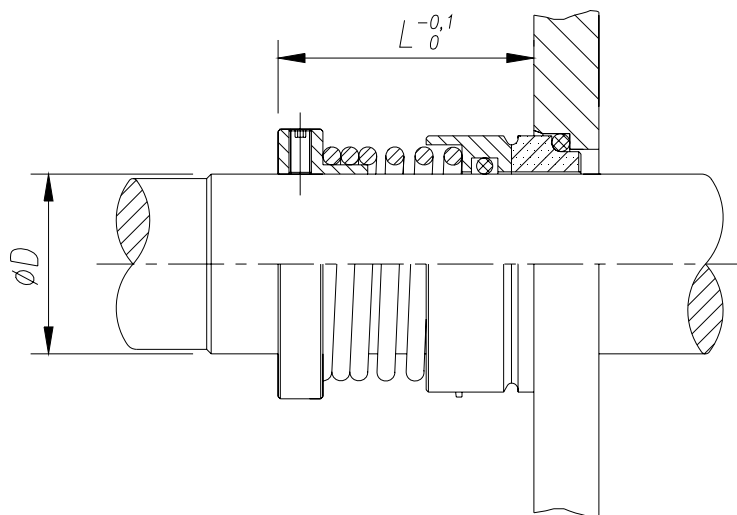
ДЕМОНТАЖ.

Демонтаж можно начинать только после того, как двигатель будет выключен:

- Опорожните резервуар.
- Снимите винт (02), который крепится к валу (05) мешалки болтами, слегка постукивая пластиковым молоточком в направлении против часовой стрелки со стороны винта. Не снимайте при этом уплотнительные кольца (80) с вала (05).
- осторожно снимите обе части механического уплотнения (08, 08А) ослабив болты с шестигранным шлицем, которыми они крепятся
- снимите защиту адаптера (47) вместе с болтами (52В) и шайбами (53В)
- - Снимите шестигранные болты (52С) с двигателя или редукторного электродвигателя и ослабьте болты с шестигранным шлицем (55А) на опоре подшипника (70)
- - Осторожно выньте двигатель и вал (05), стараясь не ударить и не повредить вал.
- - Снимите болты с шестигранным шлицем (55), которыми крепится вал мешалки к двигателю, снимите двигатель (93) или редукторный электродвигатель (93, 93А) с вала мешалки (05)
- - Затем, снимите шестигранные болты (52, 52А), шайбы (53, 53А), которые отделяют фланец (23) от адаптера (04) и последний от подшипников (70).

СБОРКА.

- Закрепите вал мешалки (05) на вал двигателя (93) или редукторного двигателя (93,93А). Совместите резьбовые отверстия с пазом. Вставьте болты в отверстия и затяните до упора. Болты не должны выступать за внешний диаметр вала.
- установите подшипники (70) на адаптере и закрепите при помощи болтов (52А) и шайб (53А), не закручивая их сильно.
- наденьте подшипник (70) на вал и мотор до фланца адаптера и закрутите болты (52С).
- Закрутите болты (52А) подшипников (70).
- Затем, установите фланец по центру адаптера (04) закрепив шестигранными болтами (52) и шайбами (53).
- Убедитесь что поверхность вала мешалки (05) и фланца (23) не повреждена (поверхность отполирована).
- При установке нового уплотнения смочите уплотнительные кольца мыльной водой для того, чтобы стационарные и вращающиеся детали встали на вал.
- Установите стационарную часть механического уплотнения (08А) на фланце (23)
- Установите вращающуюся часть механического уплотнения (08) и закрепите на вале при помощи крепежных штырей, как указано в инструкции по сборке, схема 8.1.
- закрепите защиту вала (47) при помощи болтов (52В) и шайб (53В) на адаптере (04).
- Установите уплотнительные кольца (80) на вал мешалки (05)
- Соедините вал с фланцем резервуара (см. раздел 4 данного руководства)
- Надежно закрепите винт (02) на вале мешалки (05), так чтобы соединение не ослабло.

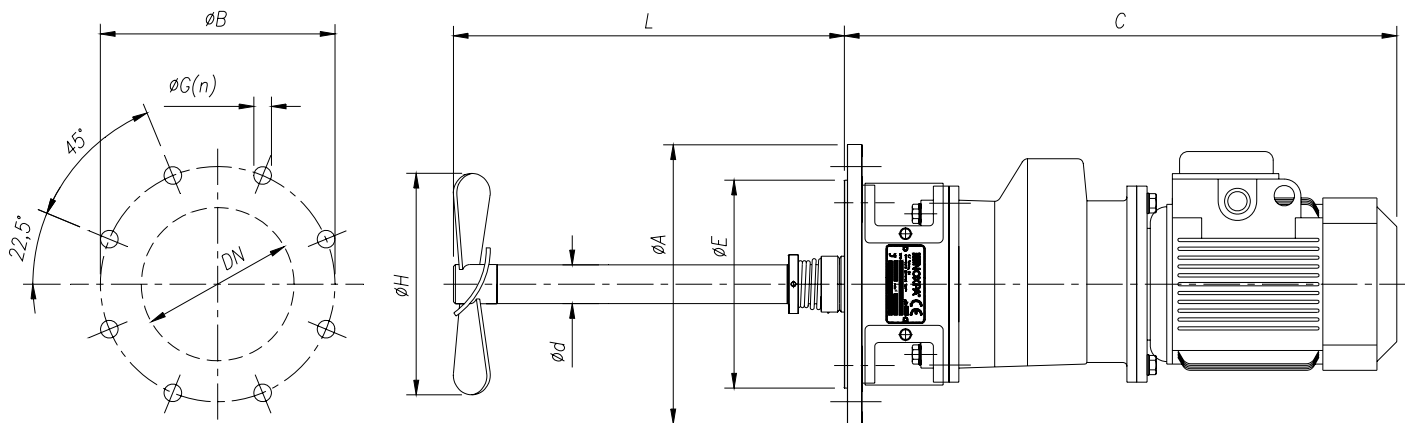


$\varnothing D$	L
40	47
50	51,5
60	61,5

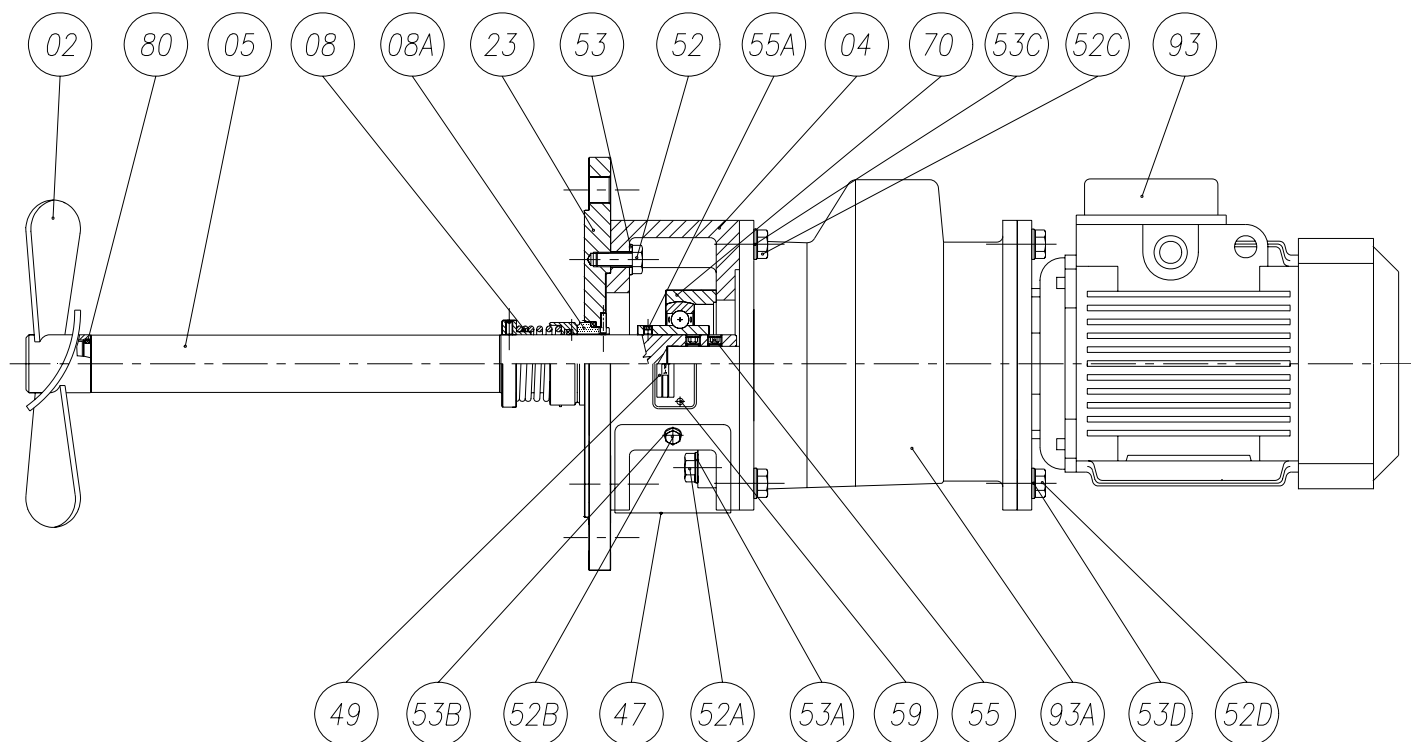
Рис. 8.1.

ТЕХНИЧЕСКАЯ СПЕЦИФИКАЦИЯ И ГАБАРИТЫ МЕШАЛКИ LR.

Тип мешалки	Мощность двигателя [kW]	Скорость [об/мин]	Размеры					Вал		Тип	
			C	Фланец					∅ d	L	10
				∅ DN	∅ A	∅ B	∅ E	∅ G(n)			Гребной винт
LR 1.10-20005-1-325	0,55	200	510	150	285	240	212	18 (8)	40	400	325
LR 1.10-20007-1-400	0,75										400
LR 1.10-20015-1-500	1,5		550	500							
LR 1.10-20030-1-600	3		665	600							
LR 1.10-20040-1-650	4		705	650							

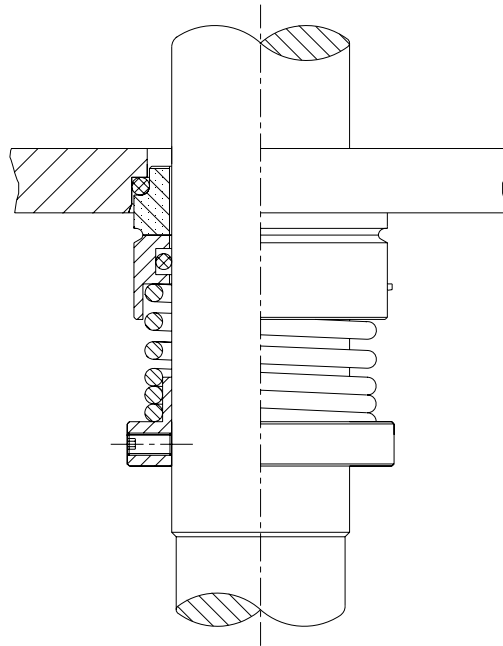


МЕШАЛКА LR. ПЕРЕЧЕНЬ ЭЛЕМЕНТОВ



Позиция	Количество	Описание	Материал
02	1	Гребной винт 10	AISI 316
04	1	Адаптер	GG-15
05	1	Вал мешалки	AISI 316
08	1	Механическое уплотнение – вращающаяся часть-	-
08A	1	Механическое уплотнение – стационарная часть-	-
23	1	Фланец	AISI 316
47	2	Защита адаптера	метакрилат
49	1	Шильдик	AISI 304
52	4	Шестигранный болт	8.8
52A	2	Шестигранный болт	8.8
52B	4	Шестигранный болт	8.8
52C	4	Шестигранный болт	8.8
52D	4	Шестигранный болт	8.8
53	4	Плоская шайба	8.8
53A	2	Плоская шайба	8.8
53B	4	Плоская шайба	8.8
53C	4	Плоская шайба	8.8
53D	4	Плоская шайба	8.8
55	2	Болт с шестигранным шлицем	A2
55A	2	Болт с шестигранным шлицем	A2
59	2	Заклёпка	A2
70	1	Опора подшипника	сталь
80	1	Уплотнительное кольцо	EPDM
93	1	Двигатель	-
93A	1	Редуктор	-

УПЛОТНЕНИЕ: ОДИНАРНОЕ МЕХАНИЧЕСКОЕ УПЛОТНЕНИЕ.



Боковая донная мешалка LR

office +38 044 2091823

mob. +38 098 6909428 Viber; WhatsApp; Telegram

✉ kteppums@gmail.com

Skype: k-teppumps

Замечания

Условия поставки: DDP склад г. Киев

Заметки

Время поставки рассчитано согласно дате предложения и изменяется в зависимости от даты подтверждения заказа.

Размещая заказ, покупатель принимает предложение и все спецификации, характеристики и условия, указанные в данном документе.