

Боковые донные мешалки широко используются как в производственных ёмкостях, так и в ёмкостях для хранения в процессах пищевой промышленности. Основным применением является перемешивание продуктов пониженной вязкости (вино, масло, пиво, спирт и т.д.) в ёмкостях больших объёмов.

Принцип работы

Мешалки LM снабжены электродвигателями. Мешалки устанавливаются на ёмкостях в наклонном положении. Вращение ротора создаёт поток, направляющий продукт ко дну ёмкости, а затем к поверхности по стенке противоположной мешалке. Искривлённое днище способствует данному эффекту. Мешалка монтируется децентрализованно, что стимулирует круговой поток. Таким образом достигается полная гомогенизация продукта.

Конструкция и характеристики

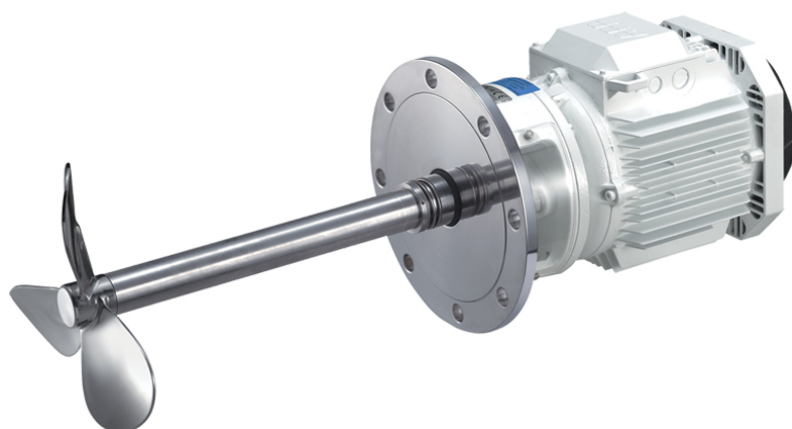
Боковая мешалка.
Внутреннее торцевое уплотнение: EN12756 (DIN 24960 L1K).
Экономичен при использовании на больших ёмкостях.
Прочная конструкция и гигиеничное исполнение.
Лёгок в обслуживании.
Пропеллер фиксируется на вале посредством резьбы и прокладки.
Цилиндрические редукторы.
Двигатель 3 ph, 230/400 V, 50 Hz, IP55, 1500 об/мин.
Морской пропеллер (Тип10).



Пропеллер Тип 19

Материалы

Детали, контактирующие с продуктом	AISI 316L
Адаптер и опора подшипника	GG 15
Торцевое уплотнение	SiC/C/EPDM
Прокладки	EPDM
Обработка поверхности	электрополировка



Опции

Торцевое уплотнение SiC/SiC.

Двойное торцевое уплотнение.

Прокладки: FPM.

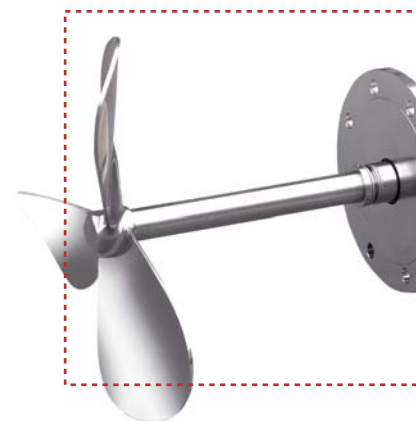
Типы пропеллеров: гигиеничный (Тип 2), интенсивного потока (Тип 19) и т.д.

Шаровый кран 1/4" BSP для вентиляции и дозирования.

Кожух мотора из нерж. стали.

Мотор с различными классами защиты.

Модель ATEX (LR).



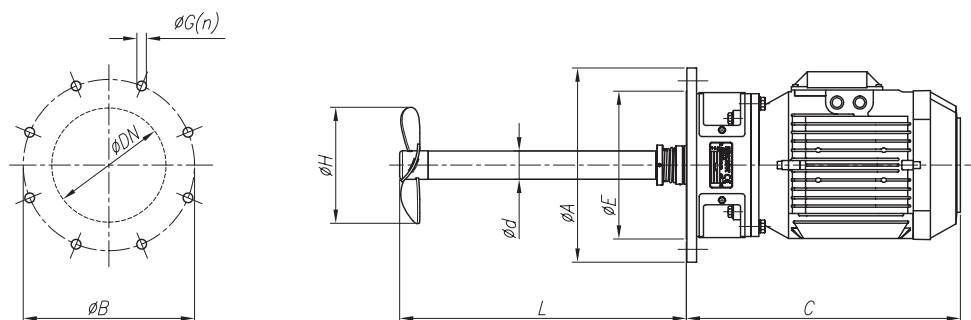
Технические спецификации

Тип	Поток ⁽¹⁾ [м³/ч]	Ёмкость ⁽²⁾ [м³]	Скорость [об/мин]	Мощность [кВт]	Вес [кг]
LM 1.10-4015-1-175	280	5-20	1500	1,5	46
LM 1.10-4030-1-200	420	20-50		3	56
LM 1.10-4055-1-225	594	50-80		5,5	66
LM 1.10-4075-1-250	820	80-140		7,5	75
LM 1.10-4092-1-250				9,2	86
LM 1.10-4110-1-275	1086	140-200		11	145
LM 1.10-6011-1-200	275	5-20	1000	1,1	48
LM 1.10-6022-1-225	390	20-60		2,2	62
LM 1.10-6030-1-250	560			3	66
LM 1.10-6055-1-275	720	60-90		5,5	75
LM 1.10-6075-1-300	940	90-150		7,5	150
LM 1.10-6110-1-350	1460	150-200		11	182

(1) Теоретический поток.

(2) Рекомендуемый объём ёмкости для поддержания гомогенности продукта.

Размеры LM



Тип	Фланец				Вал мешалки		$\varnothing H$	C max	
	$\varnothing DN$	$\varnothing A$	$\varnothing B$	$\varnothing E$	$\varnothing G (n)$	$\varnothing d$			L
LM 1.10-4015-1-175	150	285	240	212	18 (8)	40	400	175	375
LM 1.10-4030-1-200							200	405	
LM 1.10-4055-1-225	200	340	295	259	23 (8)	50	500	225	500
LM 1.10-4075-1-250								250	
LM 1.10-4092-1-250									
LM 1.10-4110-1-275	250	395	350	312	23 (12)	60	600	275	695
LM 1.10-6011-1-200	150	285	240	212	18 (8)	40	400	200	375
LM 1.10-6022-1-225							225	425	
LM 1.10-6030-1-250	200	340	295	259	23 (8)	50	500	250	500
LM 1.10-6055-1-275								275	
LM 1.10-6075-1-300								300	
LM 1.10-6110-1-350	250	395	350	312	23 (12)	60	600	350	695

Боковая донная мешалка LM

office +38 044 2091823

mob. +38 098 6909428 Viber; WhatsApp; Telegram

✉ kteppums@gmail.com

Skype: k-teppumps

Замечания

Условия поставки: DDP склад г. Киев

Заметки

Время поставки рассчитано согласно дате предложения и изменяется в зависимости от даты подтверждения заказа.

Размещая заказ, покупатель принимает предложение и все спецификации, характеристики и условия, указанные в данном документе.