



*Воронка со шнеком*

Насосы KST/KSFT представляют собой винтовые насосы санитарного исполнения. Благодаря воронке и шнеку насосы могут использоваться для перекачивания высоковязких продуктов, теста, паст и жидкостей с механическими включениями.

### **Принцип работы**

Подача продукта производится через бункер, и шнек направляет продукт в насос. Ротор сопровождает продукт вдоль полостей к нагнетательному патрубку.

### **Конструкция и характеристики**

Исполнение: с открытым валом с опорой подшипников (KST) и моноблочное с непосредственным присоединением привода (KSFT).

Корпус насоса с воронкой.

Одинарное внутреннее торцевое уплотнение согласно EN 12756 L1K.

Стандартные присоединения: DIN 11851.

Фиксированная трансмиссия.

Эксцентричный выход.

Окрашен в белый цвет.

### **Материалы**

Детали, контактирующие со средой

AISI 316L

Другие детали из нерж. стали

AISI 304

Опора подшипника

GG-25

Статор

чёрный NBR (согласно FDA 177.2600)

Прокладки

NBR (согласно FDA 177.2600)

Торцевое уплотнение

Cer/C/NBR

Обработка внутренней поверхности

Ra ≤ 0,8 μm

Обработка внешней поверхности

зеркальная полировка

### **Опции**

Присоединения: фланцы, SMS, clamp и т.д.

Двойное торцевое уплотнение под давлением.

Торцевое уплотнение: SiC/C и SiC/SiC.

Сальниковое уплотнение.

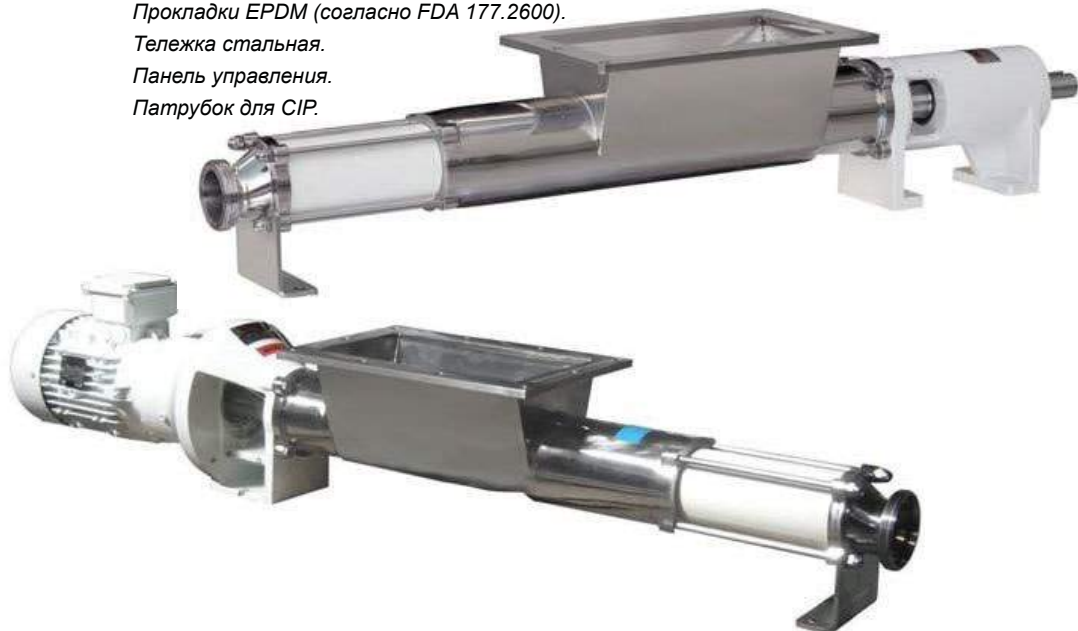
Статор: белый EPDM (согласно FDA 177.2600) и белый NBR.

Прокладки EPDM (согласно FDA 177.2600).

Тележка стальная.

Панель управления.

Патрубок для CIP.

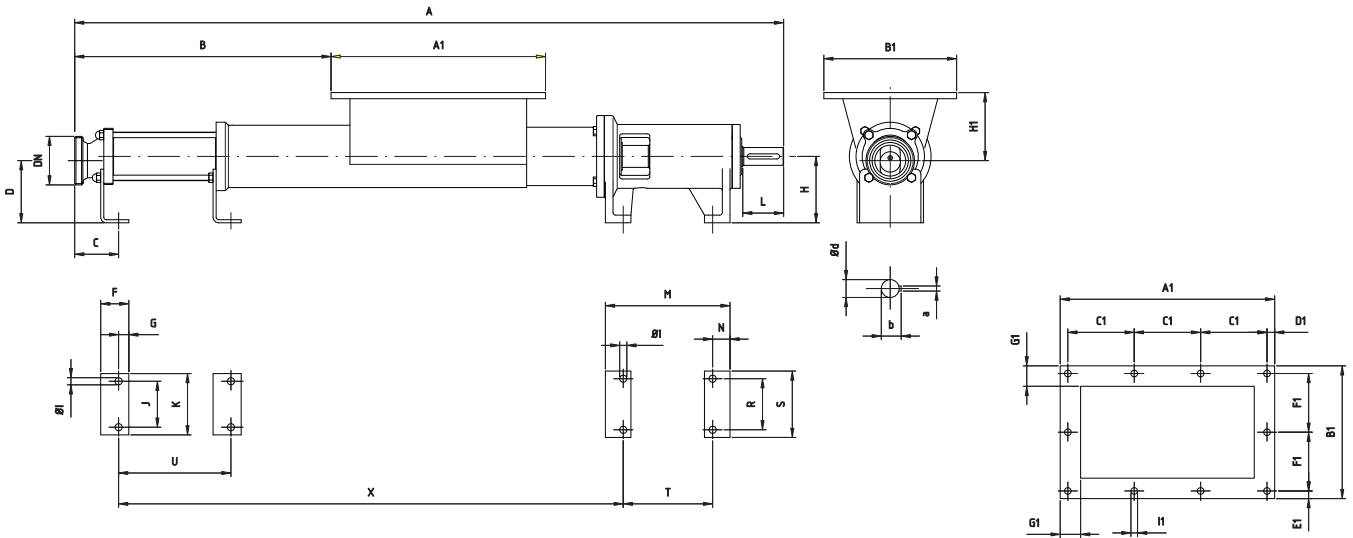


## Технические спецификации

|  |                  |            |
|--|------------------|------------|
| Макс.подача                            | 45 м³/ч          | 198 US GPM |
| Макс.рабочее давление:                 |                  |            |
| - 1-стадийный                          | 6 бар            | 87 PSI     |
| - 2-стадийный                          | 12 бар           | 174 PSI    |
| Макс. рабочая температура              | 85 °C            | 185 °F     |
| <i>(согласно сертификата качества)</i> |                  |            |
| Макс.скорость                          | 450 об/мин       |            |
| Макс. вязкость                         | 1.000.000 mPa.s. |            |

| Насос  | Размеры воронки |     |     |      |      |      |    |    |
|--------|-----------------|-----|-----|------|------|------|----|----|
|        | A1              | B1  | C1  | D1   | E1   | F1   | G1 | I1 |
| KST-20 | 300             | 210 | 70  | 10   | 10,5 | 63   | 25 | 10 |
| KST-25 | 365             | 250 | 69  | 10   | 10   | 57,5 | 30 | 12 |
| KST-30 |                 |     |     |      |      |      |    |    |
| KST-40 | 420             | 260 | 130 | 15   | 15   | 115  | 40 | 14 |
| KST-50 |                 |     |     |      |      |      |    |    |
| KST-60 | 585             | 340 | 110 | 17,5 | 15,5 | 103  | 40 | 14 |
| KST-80 |                 |     |     |      |      |      |    |    |

## Общие размеры Kiber KST

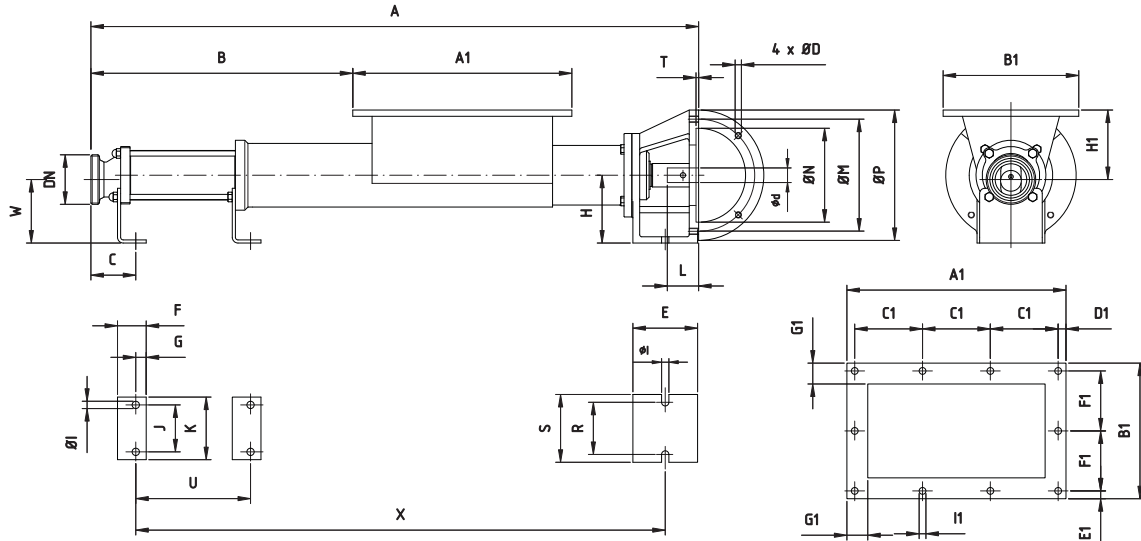


| Насос   | DN        | d  | L   | a  | b    | A    | B    | C   | D   | F  | G  | H   | H1  | I  | J   | K   | M   | N  | R   | S   | T   | U   | X    |
|---------|-----------|----|-----|----|------|------|------|-----|-----|----|----|-----|-----|----|-----|-----|-----|----|-----|-----|-----|-----|------|
| KST-20  | 40<br>1½" | 20 | 50  | 6  | 22,5 | 834  | 244  | 57  | 87  | 35 | 12 | 90  | 88  | 11 | 45  | 70  | 179 | 27 | 70  | 100 | 125 | 105 | 556  |
| 2KST-20 |           |    |     |    |      | 934  | 344  |     |     |    |    |     |     |    |     |     |     |    |     |     |     | 205 | 656  |
| KST-25  | 50<br>2"  | 25 | 60  | 8  | 27,9 | 1031 | 331  | 62  | 107 | 40 | 15 | 110 | 128 | 11 | 60  | 90  | 204 | 32 | 90  | 120 | 140 | 166 | 716  |
| 2KST-25 |           |    |     |    |      | 1123 | 423  |     |     |    |    |     |     |    |     |     |     |    |     |     |     | 258 | 808  |
| KST-30  | 50<br>2"  | 25 | 60  | 8  | 27,9 | 1031 | 331  | 62  | 104 | 40 | 15 | 110 | 131 | 11 | 60  | 90  | 204 | 32 | 90  | 120 | 140 | 166 | 716  |
| 2KST-30 |           |    |     |    |      | 1181 | 481  |     |     |    |    |     |     |    |     |     |     |    |     |     |     | 316 | 866  |
| KST-40  | 65<br>2½" | 35 | 80  | 10 | 38,3 | 1298 | 452  | 86  | 122 | 55 | 20 | 130 | 133 | 14 | 90  | 120 | 244 | 34 | 100 | 130 | 175 | 223 | 898  |
| 2KST-40 |           |    |     |    |      | 1488 | 642  |     |     |    |    |     |     |    |     |     |     |    |     |     |     | 413 | 1088 |
| KST-50  | 80<br>3"  | 35 | 80  | 10 | 38,3 | 1374 | 528  | 105 | 117 | 55 | 20 | 130 | 138 | 14 | 90  | 120 | 244 | 34 | 100 | 130 | 175 | 280 | 956  |
| 2KST-50 |           |    |     |    |      | 1628 | 782  |     |     |    |    |     |     |    |     |     |     |    |     |     |     | 534 | 1209 |
| KST-60  | 100<br>4" | 48 | 110 | 14 | 51,5 | 1733 | 643  | 100 | 146 | 60 | 20 | 160 | 174 | 18 | 130 | 170 | 271 | 38 | 150 | 190 | 195 | 330 | 1262 |
| 2KST-60 |           |    |     |    |      | 2033 | 943  |     |     |    |    |     |     |    |     |     |     |    |     |     |     | 630 | 1562 |
| KST-80  | 100<br>4" | 48 | 110 | 14 | 51,5 | 1863 | 773  | 120 | 132 | 60 | 20 | 160 | 188 | 18 | 150 | 190 | 271 | 38 | 150 | 190 | 195 | 440 | 1372 |
| 2KST-80 |           |    |     |    |      | 2263 | 1173 |     |     |    |    |     |     |    |     |     |     |    |     |     |     | 840 | 1772 |

Размеры с соединениями DIN 11851

FT.KST.KSFT.1.RU\_1013

## Общие размеры Kiber KSFT



| Насос           | DN  | A    | B   | C   | E   | F  | G  | H   | H1  | I  | J   | K   | R   | S   | U   | X    | W   |
|-----------------|-----|------|-----|-----|-----|----|----|-----|-----|----|-----|-----|-----|-----|-----|------|-----|
| <b>KSFT-20</b>  | 40  | 689  | 244 | 57  | 101 | 35 | 12 | 90  | 88  | 11 | 45  | 70  | 70  | 100 | 105 | 581  | 87  |
| <b>2KSFT-20</b> | 1½" | 789  | 344 |     |     |    |    |     |     |    |     |     |     |     | 205 | 681  |     |
| <b>KSFT-25</b>  | 50  | 858  | 331 | 62  | 110 | 40 | 15 | 110 | 128 | 11 | 60  | 90  | 90  | 120 | 166 | 739  | 107 |
| <b>2KSFT-25</b> | 2"  | 950  | 423 |     |     |    |    |     |     |    |     |     |     |     | 258 | 831  |     |
| <b>KSFT-30</b>  | 50  | 858  | 331 | 62  | 110 | 40 | 15 | 110 | 131 | 11 | 60  | 90  | 90  | 120 | 166 | 739  | 104 |
| <b>2KSFT-30</b> | 2"  | 1008 | 481 |     |     |    |    |     |     |    |     |     |     |     | 316 | 889  |     |
| <b>KST-40</b>   | 65  | 1075 | 452 | 86  | 124 | 55 | 20 | 130 | 133 | 14 | 90  | 120 | 100 | 130 | 223 | 925  | 122 |
| <b>2KSFT-40</b> | 2½" | 1265 | 642 |     |     |    |    |     |     |    |     |     |     |     | 413 | 1115 |     |
| <b>KSFT-50</b>  | 80  | 1151 | 528 | 105 | 124 | 55 | 20 | 130 | 138 | 14 | 90  | 120 | 100 | 130 | 280 | 982  | 117 |
| <b>2KSFT-50</b> | 3"  | 1405 | 782 |     |     |    |    |     |     |    |     |     |     |     | 534 | 1236 |     |
| <b>KSFT-60</b>  | 100 | 1445 | 643 | 100 | 121 | 60 | 20 | 160 | 174 | 18 | 130 | 170 | 150 | 190 | 330 | 1283 | 146 |
| <b>KSFT-80</b>  | 100 | 1575 | 773 | 120 | 121 | 60 | 20 | 160 | 188 | 18 | 150 | 190 | 150 | 190 | 440 | 1393 | 132 |

Размеры с присоединениями DIN 11851

| Насос          | Размеры присоединения привода |     |     |     |     |     |     |     |   |
|----------------|-------------------------------|-----|-----|-----|-----|-----|-----|-----|---|
|                | d                             |     | L   |     | D   | M   | N   | P   | T |
|                | Min                           | Max | Min | Max |     |     |     |     |   |
| <b>KSFT-20</b> | 19                            | 24  | 42  | 52  | M8  | 130 | 110 | 160 | 5 |
| <b>KSFT-25</b> | 24                            | 28  | 52  | 62  | M10 | 165 | 130 | 200 | 5 |
| <b>KSFT-30</b> | 24                            | 28  | 52  | 62  | M10 | 165 | 130 | 200 | 5 |
| <b>KSFT-40</b> | 24                            | 30  | 52  | 72  | M12 | 215 | 180 | 250 | 5 |
| <b>KSFT-50</b> | 24                            | 30  | 52  | 72  | M12 | 215 | 180 | 250 | 5 |
| <b>KSFT-60</b> | 35                            | 42  | 72  | 112 | M12 | 265 | 230 | 300 | 5 |
| <b>KSFT-80</b> | 35                            | 42  | 72  | 112 | M12 | 265 | 230 | 300 | 5 |

| Насос          | Размеры воронки |     |     |      |      |      |    |    |
|----------------|-----------------|-----|-----|------|------|------|----|----|
|                | A1              | B1  | C1  | D1   | E1   | F1   | G1 | I1 |
| <b>KSFT-20</b> | 300             | 210 | 70  | 10   | 10,5 | 63   | 25 | 10 |
| <b>KSFT-25</b> | 365             | 250 | 69  | 10   | 10   | 57,5 | 30 | 12 |
| <b>KSFT-30</b> |                 |     | 130 | 15   | 15   | 115  | 40 | 14 |
| <b>KSFT-40</b> | 420             | 260 | 130 | 15   | 15   | 115  | 40 | 14 |
| <b>KSFT-50</b> |                 |     |     |      |      |      |    |    |
| <b>KSFT-60</b> | 585             | 340 | 110 | 17,5 | 15,5 | 103  | 40 | 14 |
| <b>KSFT-80</b> |                 |     |     |      |      |      |    |    |

---

## Винтовые насосы — Kiber KST KSFT

<http://k-tep.com.ua/>

✉ [k-tep@ukr.net](mailto:k-tep@ukr.net)

■ Office +38 044 2091823

■ МТС +38 066 9076563

■ Киевстар +38 098 6909428

Skype: [k-teppumps](#)

### Замечания

*Условия поставки: DDP склад г. Киев*

#### Заметки

Время поставки рассчитано согласно дате предложения и изменяется в зависимости от даты подтверждения заказа.

Размещая заказ, покупатель принимает предложение и все спецификации, характеристики и условия, указанные в данном документе.