

Установка для приёмки молока



Пункт приёмки молока предназначена для молочных заводов и сыроварен. Данная установка производит приёмку молока, удаляет растворённый в нём воздух, проводит учёт и подаёт молоко на следующий этап производства.

Принцип работы

Молоко, особенно при низких температурах, чрезмерно насыщается воздухом в форме мелких пузырьков (до 4%). После фильтрации молоко переливается в небольшую ёмкость таким образом, чтобы удалить растворённый в нём воздух. Центробежный насос подаёт молоко на следующий этап.

Конструкция и характеристики

Гигиеничная система, установка на раме.

Молоко из цистерны принимается в ёмкость на 100л. Ёмкость снабжена дыхательным клапаном и датчиками макс./мин. уровня.

На выходе из ёмкости центробежный насос подаёт молоко через фильтр и электромагнитный расходомер на следующий этап производства.

Центробежный насос, расходомер и датчики уровня регулируются с контрольной панели, которая находится непосредственно на раме установки.

Три размера установки в зависимости от объёма производства.

Установка подготовлена для мойки CIP.

Материалы

Металлические детали в контакте с продуктом AISI 316 L

Другие метал. детали и контрольная панель AISI 304

Обработка внеш. поверхности ёмкости струйная

Обработка внутр. поверхности ёмкости матовая полировка

Прокладки EPDM согласно FDA 177.2600

Торцевое уплотнение насоса C/StSi/EPDM

Дыхательный клапан AISI 316L

Опции

Клапаны без C-TOP, с детекторами на приводе и соленоидными клапанами в контрольной панели.

Клапаны с ручным приводом.

Присоединения DIN, SMS, RJT, etc.

Частотный преобразователь для центробежного насоса.

Различные фильтрующие элементы.



Установка для приёма молока

Технические спецификации

Ёмкость: 100л.

Магнитный расходомер.

Вибрирующие датчики уровня из нерж.стали.

Присоединения Slantp.

Дисковые затворы и один многоходовой клапан на входе в ёмкость.

Клапаны приводятся в действие пневмоприводами одинарного действия и контрольной насадкой STOP с одним соленоидным клапаном и одним датчиком.

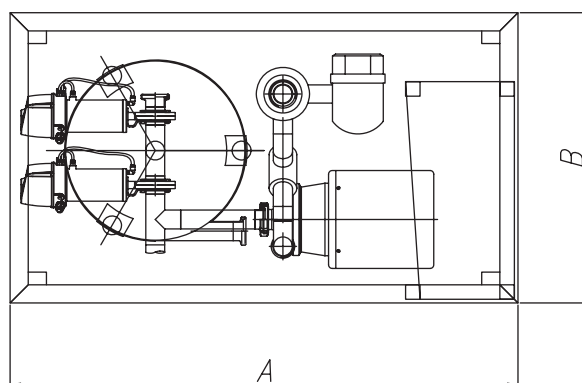
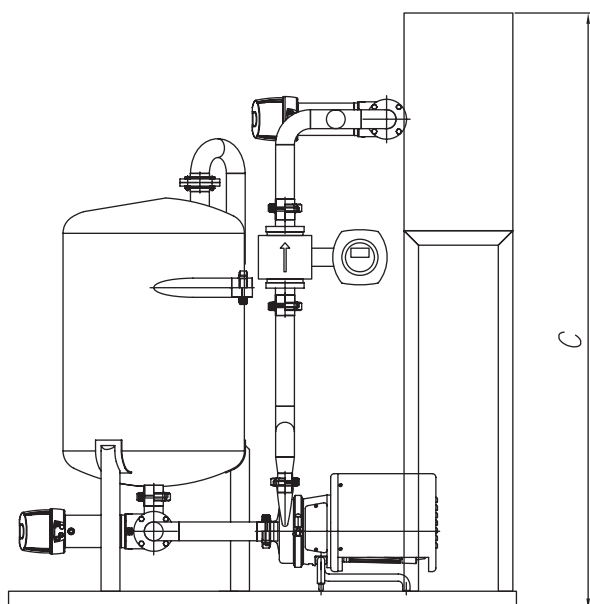
Пневмоприводы: 6 – 8 бар.

Фильтр с присоединением Slantp и фильтрующий элемент с отверстиями 0,5мм.

Дыхательный клапан.

Установка на раме с сайлентблоками.

Контроль ПЛК.



| | Производительность | Насос и мощность | Ø труб | Общие размеры (мм) |
|-------------|---------------------|------------------|-------------|--------------------|
| ED20 | 7.000 – 15.000 l/h | S20 – 2,2Kw | 2" (DN50) | 1400 x 800 x 1800 |
| ED26 | 15.000 – 40.000 l/h | S26 – 5,5Kw | 2 ½" (DN65) | 1400 x 850 x 1800 |
| ED38 | 40.000 – 80.000 l/h | S38 – 15Kw | 3" (DN80) | 1450 x 900 x 1800 |

Установка для приёмки молока

office +38 044 2091823

mob. +38 098 6909428 Viber; WhatsApp; Telegram

✉ kteppums@gmail.com

Skype: k-teppumps

Замечания

Условия поставки: DDP склад г. Киев

Заметки

Время поставки рассчитано согласно дате предложения и изменяется в зависимости от даты подтверждения заказа.

Размещая заказ, покупатель принимает предложение и все спецификации, характеристики и условия, указанные в данном документе.