



Aseptic Sampling Valves



Sanitary
flow
equipment

Tipo **VPAK**

Presa campione aseptica

CARATTERISTICHE

Le valvole di presa campione aseptiche a membrana **AR** sono caratterizzate dal design estremamente compatto che ne permette l'installazione in aree ristrette su piccoli reattori e direttamente su linee di impianti chimico - farmaceutici.

COMPLETAMENTE AUTOCLAVABILI, ricavate da tondo AISI 316L certificato, sono costituite da due parti, il corpo e la testata sulla cui estremità è ubicata la membrana.

Come per le tradizionali valvole a membrana, la fuoriuscita del prodotto dal foro di drenaggio dietro al prelievo indica la rottura della membrana.

Se richiesti, la valvola può essere dotata di un attacco speculare al sample che ne permette il cip o la sterilizzazione in situ dopo ogni prelievo campione.

FINITURE

Esterno lucido a specchio
Interno Ra < 0.4 µm

CORPO VALVOLA disponibile in due versioni

- a saldare
- a clamp BS

Altre esecuzioni a richiesta.

MATERIALI

- 1 corpo valvola AISI 316L
- 2 testata AISI 316L
- 3 albero AISI 316L
- 4 membrana silicone o PTFE
- 5 molla ad elica AISI 304
- 6 volantino PTFE autoclavabile

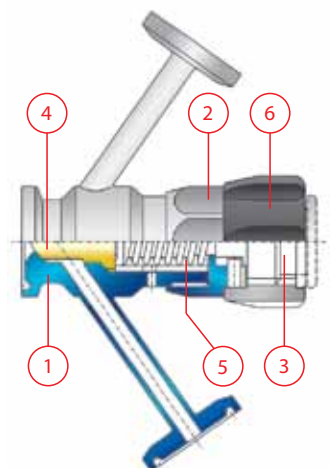
VPAK

CONDIZIONI MAX DI ESERCIZIO

Pressione: 10 bar
Temperatura: -30°C a +150°C
Portata: 400 lt/h a 2 bar
Membrana: silicone - PTFE

MAX WORKING CONDITIONS

Pressure: 10 bar (145 Psi)
Temperature: -30°C up to +150°C
(-22°F up to +304°F)
Flow rate: 400 lt/h at 2 bar
(106 US gal/hr at 29 Psi)
Diaphragm: silicone - PTFE



Presca campione aseptica

PRELIEVI STERILI

Studiate per prelevare campioni in modo sterile ed aseptico, grazie alla loro particolare configurazione, è infatti possibile sterilizzare con vapore puro o lavare in CIP (a valvola chiusa) l'interno del corpo e la membrana a contatto con il prodotto. Una volta installata, la membrana risulta essere perfettamente a filo interno del serbatoio o della tubazione evitando il cosiddetto ramo morto (DEAD LEG) fonte di contaminazione e di proliferazione batterica.

STERILE SAMPLING

Developed for taking samples in a sterile way, the special configuration assures effective cleaning (CIP) and sterilization (with saturated steam) of product contact surfaces of valve and seating plug with the valve in closed position. Once installed, the sealing plug shuts off flush with the inlet port connection with a zero dead leg.



BSP 3/8" Male Swivel Connection

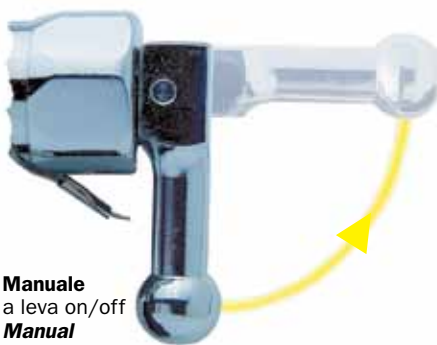


Standard Ingold Connection

ATTUATORI - VALVE ACTUATION



Manuale
con volantino di regolazione
provvisto di indicatore di posizione
Manual
adjustable autoclavable PTFE knob
with position indicator



Manuale
a leva on/off
Manual
stainless steel on-off lever



Pneumatico inox on/off
Air operated stainless steel air-spring actuators

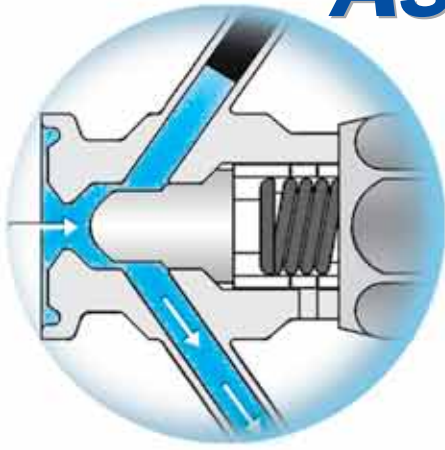
DOCUMENTAZIONE

Ai fini della tracciabilità dei pezzi per la validazione degli impianti, sono corredate a richiesta da certificati di analisi chimica dei materiali EN 10 204 3.1B certificati di conformità alle normative 3A e FDA, strisciate di rugosità.

DOCUMENTATION

All valves are fully traceable for validation processes. Each valve is accompanied by material test certificates EN 10 204 3.1B 3A standards compliance certificates, FDA regulations compliance certificates, and tapes detailing the valve interior surfaces Ra.

Aseptic sampling valve



IMPORTANTE!

Le valvole di presa campione aseptiche manuali sono del tipo con la tenuta controllata da una molla pre-tarata, ai fini di una corretta scelta, è quindi determinante prestare la massima attenzione alla contropressione della linea su cui verranno installate. Una pressione superiore, infatti farebbe aprire la valvola vincendo la resistenza della molla di chiusura.

IMPORTANT!

For reliable performance there must be a safety margin between the spring load of the seating plug and the maximum pressure in the product line.

Higher pressures will force open the valve.

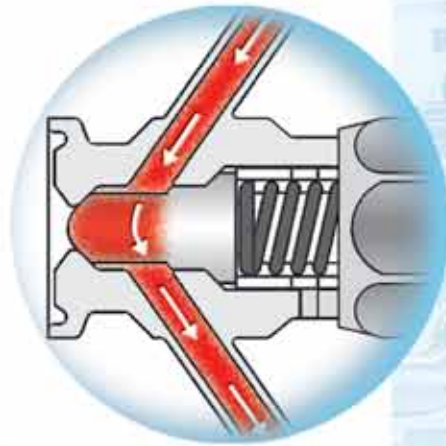
Please indicate the maximum pressure of your applications.

Sampling phase

■ Prodotto
Product

fig. 1

Valvola aperta (fase di prelievo)
Valve open (sampling phase)

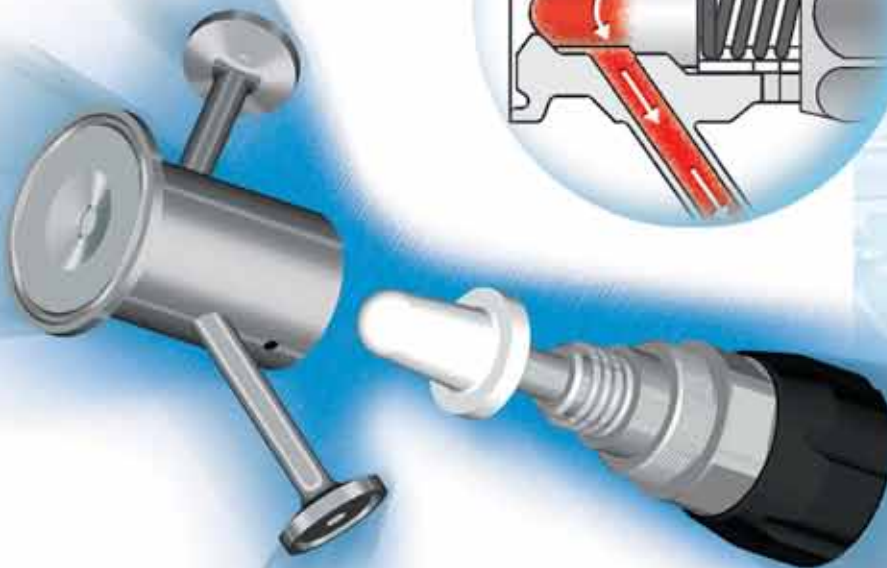


SIP phase

■ Vapore
Steam


fig. 2

Valvola chiusa (fase di CIP/steriliz.)
Valve closed (CIP/steril. phase)



VPA-VPAK Ordering information

To specify the part completely, start with the product description and select the additional options as shown below :

	<i>Actuator type</i>		<i>Sample port</i>		<i>diaphragm</i>	<i>Surface finish</i>				
	manual knob M		clamp UTC		silicone X	Ra 0,5 micron as standard				
	manual lever ML		butt weld USD		TFM 1600 PTFE G	EP electro-polished on request				
	pneumatically actuated P		hose barb UPG							
	pneumatic & switch PS		Staubli conn. UST							
<i>Valve type</i>	VPAK	M	ETC	UTC	VTC	G	1.4404	Ra		Atex Ex II 2 GD T4
	VPA									
			<i>Process connection</i>		<i>CIP/SIP port</i>	<i>Material</i>				
			clamp ETC		clamp VTC	1.4404 as standard				
			butt weld ESD		butt weld VSD	1.4435 on request				
			Ingold connection EIN		hose barb VPG					
			BSP thread EGM							
			flanged EFL							

Aseptic sampling valve

Type **VPA**

CHARACTERISTICS

The **AR** sampling valve range has been designed for sterile sampling applications in the Chemical and Pharmaceutical industries. Its compact design allows easy installation on small vessels or process lines.

FULLY AUTOCLAVABLE,

Valve body and head are made out of certified 316L bar stock.

Damage to the seating plug and unexpeted material in the outlet are indications of overpressure. A leak detector hole is placed immediately behind the outlet. On request the valve can be equipped with a CIP system.

SURFACE FINISH

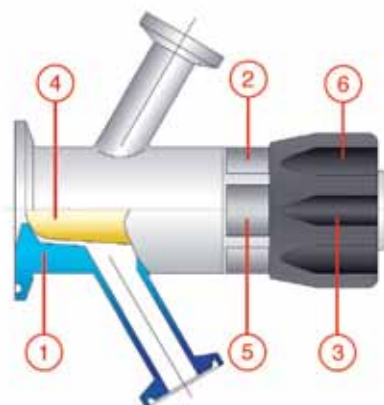
External mechanical "mirror" polish
Internal mechanical polish $Ra < 0.4 \mu m$

VALVE BODY connections available in:

- weld ends
 - clamp ends
- Other types available upon request.

MATERIALS

- 1 AISI 316L valve body
- 2 AISI 316L valve head
- 3 AISI 316L stem
- 4 Silicone or PTFE membrane
- 5 AISI 304 spring
- 6 adjustable autoclavable PTFE knob



VPA

CONDIZIONI MAX DI ESERCIZIO

Pressione: 8 bar
Temperatura: -30°C a +150°C
Portata: 1.200 lt/h a 2 bar
Membrana: silicone - PTFE

MAX WORKING CONDITIONS

Pressure: 8 bar (116 Psi)
Temperature: -30°C up to +150°C
(-22°F up to +302°F)
Flow rate: 1.200 lt/h at 2 bar
(317 US gal/hr at 29 Psi)
Diaphragm: silicone - PTFE



К-ТЕП — Асептические пробоотборники (Sample)

<http://k-tep.com.ua/>

✉ k-tep@ukr.net

■ МТС +38 066 9076563

■ Киевстар +38 098 3676414

Skype: k-teppumps



Замечания

Условия поставки DDP склад г. Киев

Заметки

Время поставки рассчитано согласно дате предложения и изменяется в зависимости от даты подтверждения заказа.

Помещая заказ, покупатель принимает предложение и все спецификации, характеристики и условия, указанные в данном документе.
