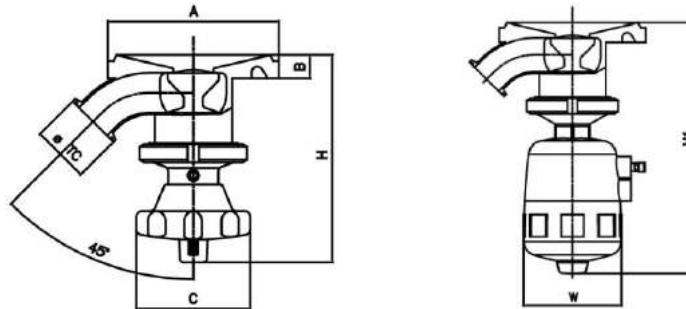


## VFA - S/TC Flush Tank Bottom welded body



(..) T → TFM PTFE  
(..) X → Silicone  
(...) MD → manual actuator  
(...) PB → pneumatic actuator

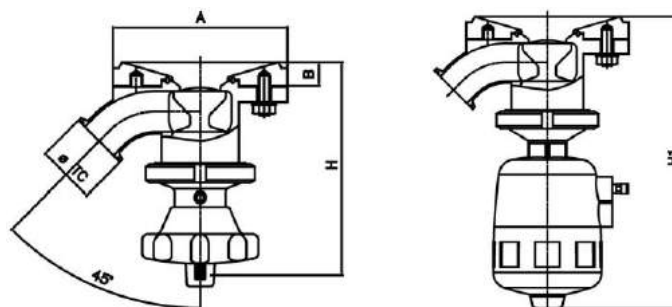
Dimensions table

CODE	INCH	DN	ØTC	ID	A	B	C	H	W	H1
VAF-100-015AJ-(..)(...)-71A	1"	25	50,4	22,1	100	15	100	165	80	208
VAF-150-020AM-(..)(...)-71A	1" ½	40	50,4	34,8	150	20	100	180	101	260
VAF-200-020AN-(..)(...)-71A	2"	50	64	47,5	180	20	100	200	126	320
VAF-300-035AP-(..)(...)-71A	3"	80	90	72,9	200	35	100	270	158	380
VAF-400-035AR-(..)(...)-71A	4"	100	118,8	97,6	Available on request only					

Special executions available on request :

- Welding plate with radius or bigger different thickness, special adaptors plate
- TFM 1600 PTFE bellow diaphragm for high viscosity products
- 45°Outlet port butt weld
- Stainless steel handle / pneumatic actuator
- Adjustable flow regulator
- Mechanical / inductive control box

## VFA - FL/TC Flanged body removable



(..) T → TFM PTFE  
(..) X → Silicone  
(...) MD → manual actuator  
(...) PB → pneumatic actuator

Dimensions table

CODE	INCH	DN	ØTC	ID	A	B	H	H1
VAR-100AJ-(..)(...)-71A	1"	25	50,4	22,1	100	15	175	220
VAR-150AM-(..)(...)-71A	1" ½	40	50,4	34,8	150	20	190	270
VAR-200AN-(..)(...)-71A	2"	50	64	47,5	180	20	205	330
VAR-300AP-(..)(...)-71A	3"	80	90	72,9	200	35	275	390
VAR-400AR-(..)(...)-71A	4"	100	118,8	97,6	Available on request only			

Special executions available on request :

- Welding plate with radius or bigger different thickness, special adaptors plate
- TFM 1600 PTFE bellow diaphragm for high viscosity products
- 45°Outlet port butt weld
- Stainless steel handle / pneumatic actuator
- Adjustable flow regulator
- Mechanical / inductive control box

К-ТЕП — Асептические соединения для емкостей

<http://k-tep.com.ua/>

✉ [k-tep@ukr.net](mailto:k-tep@ukr.net)

■ Office +38 044 2091823

■ МТС +38 066 9076563

■ Киевстар +38 098 3676414

Skype: [k-teppumps](#)



### **Замечания**

*Условия поставки: DDP склад г. Киев*

#### **Заметки**

Время поставки рассчитано согласно дате предложения и изменяется в зависимости от даты подтверждения заказа.

Размещая заказ, покупатель принимает предложение и все спецификации, характеристики и условия, указанные в данном документе.