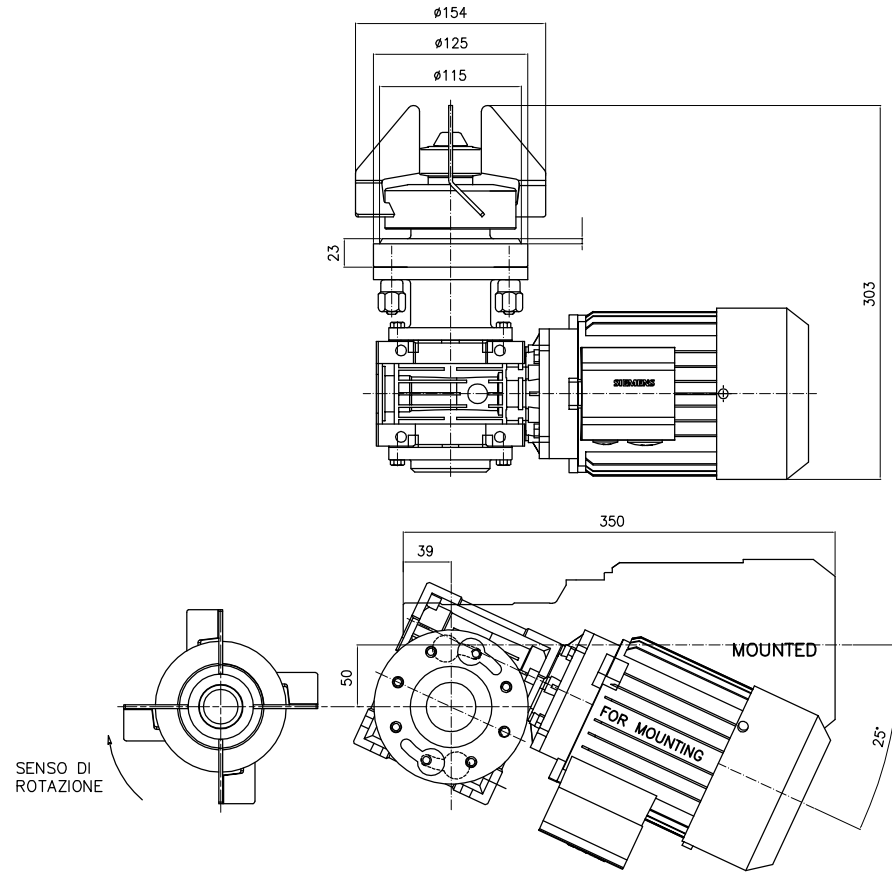


- S - FORNITURA AGITATORE COMPLETO
- P - FORNITURA WELDING PLATE IN ANTICIPO



| 7 | COPERCHIO MOTORIZZAZIONE | 1 | | | |
|------|--------------------------------|----------|-----------|--------|------------|
| 6 | FLANGIA ATTACCO MOTORIZZAZIONE | 1 | | | |
| 5 | ALBERO MOTORE | 1 | | | |
| 4 | GRUPPO MOTORIZZAZIONE | 1 | | | |
| 3 | GRUPPO TRASCINAMENTO | 1 | | | |
| 2 | WELDING PLATE | 1 | | | |
| 1 | GRUPPO GIRANTE INTERNA | 1 | | | |
| POS. | DESCRIZIONE | N. PEZZI | MATERIALE | CODICE | N. DISEGNO |

| | | | | | | | | |
|------|---|---------------|---|---------------|---|---------------|---|---------------|
| REV. | 1 | FIRMA DATA | 2 | FIRMA DATA | 3 | FIRMA DATA | 4 | FIRMA DATA |
|------|---|---------------|---|---------------|---|---------------|---|---------------|

| | | | | | |
|---|--|--|--|-------------------------------|--|
| DENOMINAZIONE COMPLESSIVO AGITATORE MAGNETICO TM08 | | | | GRUPPO AGITATORI MAGNETICI | |
|---|--|--|--|-------------------------------|--|

| | | | | | |
|----------|-----------|----------------------|----------------------|-------------|--|
| N. PEZZI | MATERIALE | DIMENSIONI - MODELLO | TOLL TOLL TOLL | RICAVATO DA | |
|----------|-----------|----------------------|----------------------|-------------|--|

| | | | | | |
|---|--|-------|------------------|------------------------------|--|
| QUESTO DISEGNO E' DI PROPRIETA' DELLA AERREINOX s.r.l. E' VIETATA LA RIPRODUZIONE CON I DIRITTI SANCITI DALLA LEGGE. | | SCALA | DATA 20-10-10 | CODICE AMT-08...AAS-AT-1B | |
|---|--|-------|------------------|------------------------------|--|

| | | | | | |
|---|--|------|--------|-------|--|
| AIR [®] Via Gerola n°4-26010 FIESCO(CR) Tel.0374/370828-Fax 0374/370833 | | DIS. | CONTR. | APPR. | |
|---|--|------|--------|-------|--|

| | | |
|-------|----------------------|-------------------------|
| COMM. | FILE CAD 46151318 | DISEGNO N° 406151318 |
|-------|----------------------|-------------------------|