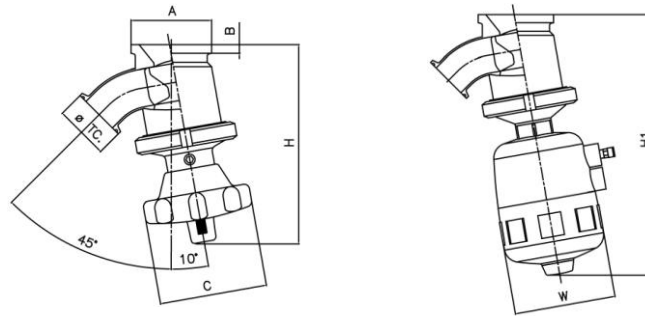




Sanitary  
flow  
equipment



## VFA10°-S/TC Донный клапан (размеры)



(..) T → TFM PTFE  
(..) X → Silicone  
(...) MD → manual actuator  
(...) PB → pneumatic actuator

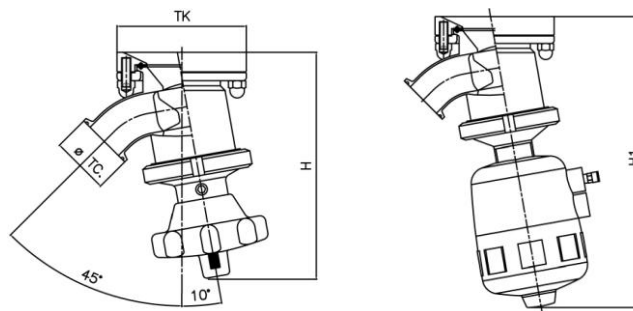
Dimensions table

CODE	INCH	DN	ØTC	ID	A	B	C	H	W	H1
VAA-075AH-(..)(...)-71A	3/4"	20	25	15,75	50	6	50	90	53	130
VAA-100AJ-(..)(...)-71A	1"	25	50,4	22,1	60	8	100	175	80	215
VAA-150AM-(..)(...)-71A	1" 1/2	40	50,4	34,8	75	8	100	185	101	260
VAA-200AN-(..)(...)-71A	2"	50	64	47,5	115	10	100	200	126	315
VAA-300AP-(..)(...)-71A	3"	80	90	72,9	125	12	100	260	158	380
VAA-400AR-(..)(...)-71A	4"	100	118,8	97,6	170	15	150	340	158	430

Special executions available on request :

- Welding plate with radius or bigger different thickness, special adaptors plate
- TFM 1600 PTFE bellow diaphragm for high viscosity products
- 45°Outlet port butt weld
- Stainless steel handle / pneumatic actuator
- Adjustable flow regulator
- Mechanical / inductive control box

## VFA10°-TK/TC ТК-Подключение съемного корпуса



(..) T → TFM PTFE  
(..) X → Silicone  
(...) MD → manual actuator  
(...) PB → pneumatic actuator

Dimensions table

CODE	INCH	DN	ØTC	ID	TK	ØTK	H	H1	
VAK-075AH-(..)(...)-71A	3/4"	20	25	15,75	1"1/2	85	105	145	
VAK-100AJ-(..)(...)-71A	1"	25	50,4	22,1	2"	100	190	225	
VAK-150AM-(..)(...)-71A	1" 1/2	40	50,4	34,8	2"1/2	112	200	270	
VAK-200AN-(..)(...)-71A	2"	50	64	47,5	4"	170	220	340	
VAK-300AP-(..)(...)-71A	3"	80	90	72,9	4"	170	270	390	
VAK-400AR-(..)(...)-71A	4"	100	118,8	97,6	Not available for TK-Conn application				

Special executions available on request:

- TK-Connection welding plate with radius or bigger different thickness, special adaptors plate
- TFM 1600 PTFE bellow diaphragm for high viscosity products
- 45°Outlet port butt weld
- Stainless steel handle / pneumatic actuator
- Adjustable flow regulator
- Mechanical / inductive control box

К-ТЕП — Асептические донные клапаны

<http://k-tep.com.ua/>

✉ [k-tep@ukr.net](mailto:k-tep@ukr.net)

■ Office +38 044 2091823

■ МТС +38 066 9076563

■ Киевстар +38 098 3676414

Skype: [k-teppumps](#)



### **Замечания**

*Условия поставки: DDP склад г. Киев*

#### **Заметки**

Время поставки рассчитано согласно дате предложения и изменяется в зависимости от даты подтверждения заказа.

Размещая заказ, покупатель принимает предложение и все спецификации, характеристики и условия, указанные в данном документе.