



ДЛЯ СИСТЕМ ОТОПЛЕНИЯ И ВЕНТИЛЯЦИИ



Назначение. Разработано специально для индивидуальных систем отопления и кондиционирования.

Рабочий диапазон. Производительность: от 1 до 12 куб.м./ч, напор – до 11 м. водяного столба.

Максимальное рабочее давление: 10 бар.

Перекачиваемая жидкость. Состав: чистая, без твердых включений и минеральных масел, не вязкая, химически нейтральная, по характеристикам аналогичная воде (макс. содержание гликоля – 30%). Температура: от –10 до +110°C.

Основные материалы. Гидравлический корпус – чугун, рабочее колесо – технополимер, ротор – нержавеющая сталь, уплотнение – EPDM.

Особенности. Подшипники двигателя смазываются перекачиваемой жидкостью. Двигатели однофазных моделей не требуют дополнительной защиты от перегрузки, имеют три скорости вращения двигателя. Для двигателей трехфазных моделей необходимо предусмотреть внешнюю защиту от перегрузки. Трехфазные двигатели имеют две скорости вращения. Сдвоенные модели имеют встроенный обратный клапан.

Монтаж. Вал двигателя строго в горизонтальном положении.

Стандартное электропитание: 1x230 В, 3x400 В.

Степень защиты: IP 44.

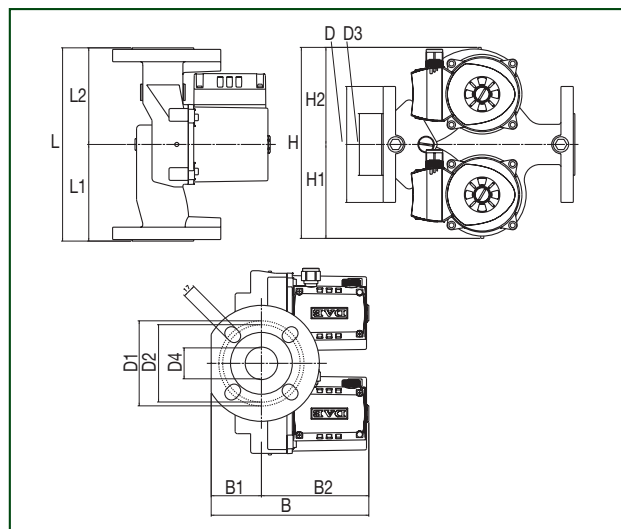
Класс изоляции: F

ТЕХНИЧЕСКИЕ ХАРАКТЕРИСТИКИ - D СДВОЕННОЕ ИСПОЛНЕНИЕ НАСОСА

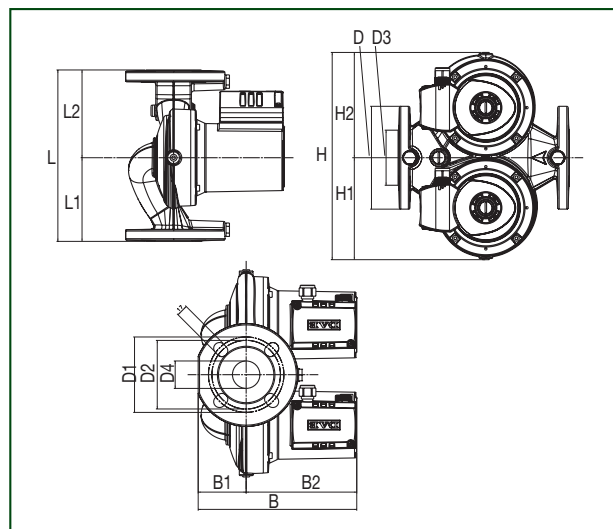
МОДЕЛЬ	КОД
D 50/250.40 M	505822041
D 50/250.40 T	505822671
D 56/250.40 M	505824041
D 56/250.40 T	505824671
D 80/250.40 M	505826041
D 80/250.40 T	505826671
D 110/250.40 M	505828001
D 110/250.40 T	505828601

ИСТОЧНИК ПИТАНИЯ 50 Гц	МЕЖОСЕВОЕ РАССТОЯНИЕ мм	ДИАМЕТР ПАТРУБКА	ЭЛЕКТРИЧЕСКИЕ ХАРАКТЕРИСТИКИ						МИНИМАЛЬНОЕ ДАВЛЕНИЕ
			СКОРОСТЬ	Ном. об./мин	Макс. мощность Вт	In А	КОНДЕНСАТОР		
							мкФ	Ус	
1 x 230 V ~	250	DN 40 - PN 10	3	2766	195	0,95	2,5	400	t° +90°C м. вод. 1,5
			2	2616	194	0,95			
			1	2215	180	0,85			
3x400 V ~	250	DN 40 - PN 10	2	2827	197	0,52	-	-	t° +90°C м. вод. 1,5
			1	2502	139	0,25			
1 x 230 V ~	250	DN 40 - PN 10	3	2636	282	1,23	7	400	t° +90°C м. вод. 1,5
			2	2226	287	1,30			
			1	1485	228	1,06			
3x400 V ~	250	DN 40 - PN 10	2	2704	297	0,60	-	-	t° +90°C м. вод. 1,5
			1	2178	200	0,33			
1 x 230 V ~	250	DN 40 - PN 10	3	2674	264	1,15	7	400	t° +90°C м. вод. 2,5
			2	2356	262	1,20			
			1	1615	223	1,00			
3x400 V ~	250	DN 40 - PN 10	2	2724	271	0,57	-	-	t° +90°C м. вод. 2,5
			1	2226	187	0,31			
1 x 230 V ~	250	DN 40 - PN 10	3	2746	410	1,77	12	450	t° +90°C м. вод. 2,5
			2	2552	393	1,78			
			1	2052	361	1,64			
3x400 V ~	250	DN 40 - PN 10	2	2759	403	0,90	-	-	t° +90°C м. вод. 2,5
			1	2341	289	0,48			

D 50-56-80/...M-T



D 110/...M-T



Модель	L	L1	L2	B	B1	B2	D	D1	D2	D3	D4	H	H1	H2	F	Вес кг
D 50/250.40 M	250	125	125	204	65	139	150	110	100	80	40	247	122	126	DN40/ PN10	14,2
D 50/250.40 T	250	125	125	204	65	139	150	110	100	80	40	247	122	126	DN40/ PN10	14,8
D 56/250.40 M	250	125	125	204	65	139	150	110	100	80	40	247	122	126	DN40/ PN10	14,2
D 56/250.40 T	250	125	125	204	65	139	150	110	100	80	40	247	122	126	DN40/ PN10	14,8
D 80/250.40 M	250	125	125	204	65	139	150	110	100	80	40	247	122	126	DN40/ PN10	14,2
D 80/250.40 T	250	125	125	204	65	139	150	110	100	80	40	247	122	126	DN40/ PN10	14,8
D 110/250.40 M	250	122	128	231	70	161	150	110	100	80	40	302	149	154	DN40/ PN10	17,8
D 110/250.40 T	250	122	128	231	70	161	150	110	100	80	40	302	149	154	DN40/ PN10	18,0

Циркуляционный насос с мокрым ротором D

Office +38 044 2091823

KS +38 098 6909428

E-mail: k-tep@ukr.net

Skype: k-teppumps