



I Применение

Модель FMI представляет собой среднескоростную вертикальную мешалку с приводом непосредственно от электродвигателя, предназначенную для процессов перемешивания, диспергирования и рециркуляции. Данные мешалки нашли широкое применение в процессах мощного и высокоскоростного перемешивания продуктов в пищевой, косметической, фармацевтической и химической промышленности. Для каждого процесса тщательно отбирается наиболее подходящая обработка поверхности.

Устанавливаются на ёмкостях до 20.000л обычно для работы с маловязкими средами.

I Принцип работы

В целях предотвращения вовлечения перемешиваемого продукта в круговое движение данные мешалки монтируются эксцентрично к оси аппарата либо по центру с установкой дефлекторов.

Вращение пропеллера направляет продукт ко дну ёмкости, а затем к поверхности вдоль стенок резервуара. Наилучший результат достигается при выпуклом днище.

I Конструкция и характеристики

Вертикальная мешалка.

Уплотнение: шевронное.

Опора подшипника.

Пропеллер закреплён на валу шпильками Аллена, и вал крепится к приводу посредством жесткого соединительного фланца.

Электродвигатель IEC: конструкция B5, 1500 об/мин, степень защиты IP 55, изоляция F-класса.

Макс.мощность: 75 kW.

Пропеллер морской (Тип 10).



Зубчатый пропеллер

I Материалы

Детали, контактирующие с продуктом

Шевронное уплотнение

Фонарь

Опора подшипников

Обработка поверхности

AISI 316

NBR

Алюминий

GG-15

Ra ≤ 1,6 μm

I Опции

Двойное охлаждаемое торцевое уплотнение.

Уплотнение: FPM.

Пластиковая футеровка вала и пропеллера для работы с коррозионными средами.

Приварной пропеллер и обработка поверхности Ra ≤ 0,4 μm и Ra ≤ 0,8 μm.

Зубчатый пропеллер (cowles).

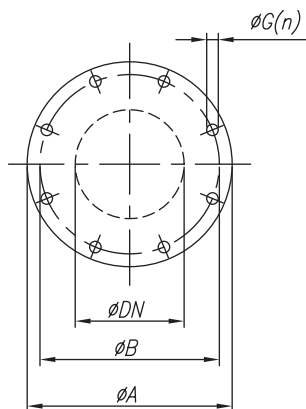
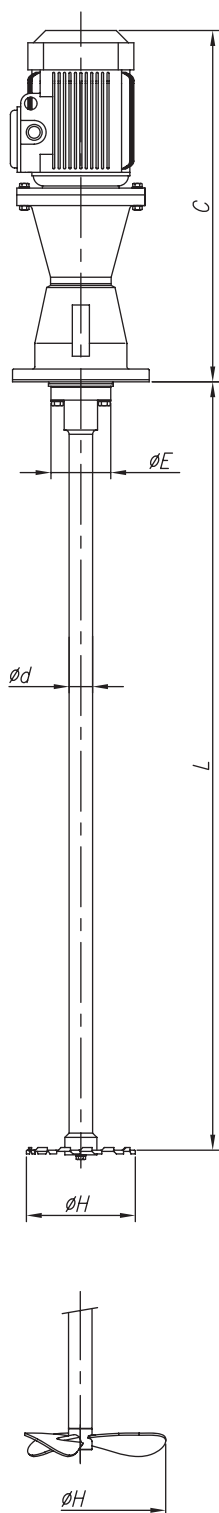
Кожух привода.

® Различные защиты электродвигателей.

Электродвигатель: 950 или 750 об/мин.



I Технические спецификации и размеры



Мешалка	Электродвигатель [кВт]	Скорость [об/мин]	Опора	Размеры				Вал мешалки		Тип			
				C	ØE	Фланец		Ød	L _{max}	Морской пропеллер ØH	Зубчатый пропеллер ØH		
						ØA	ØB					ØDN	ØG
FMI-B-1.10-4022-200	2,2	1450	B	625	105	240	200	125	18 (8)	40	1800	200	
FMI-B-1.10-4030-200	3			C	685	125	265	225		150	45	2000	
FMI-C-1.10-4040-225	4		750		250								
FMI-C-1.10-4055-250	5,5		D	835	140	320	280	200	55	2200	275		
FMI-D-1.10-4075-250	7,5			1005							300		
FMI-D-1.10-4110-275	11		E	1060	160	375	335	250	18(12)	65	2400	325	
FMI-D-1.10-4150-300	15			1165								390	
FMI-D-1.10-4185-300	18,5		B	625	105	240	200	125	18 (8)	40	1800	150	
FMI-E-1.10-4220-325	22			C	685	125	265	225				150	
FMI-B-1.4-4022-150	2,2		750		255								
FMI-C-1.4-4040-200	4		D	835	140	320	280	200	55	2200	290		
FMI-C-1.4-4055-200	5,5			1005							330		
FMI-D-1.4-4075-255	7,5		E	1060	160	375	335	250	18 (8)	65	2400	330	
FMI-D-1.4-4110-290	11			1165								390	
FMI-D-1.4-4150-330	15	F	1285	220	490	445	350	23(12)	80	2500	390		
FMI-D-1.4-4185-330	18,5		1285								445		
FMI-E-1.4-4220-330	22												
FMI-F-1.4-4300-390	30												

Перемешивающее оборудование — Вертикальная мешалка FMI

<http://k-tep.com.ua/>

✉ k-tep@ukr.net

■ МТС +38 066 9076563

■ Киевстар +38 098 3676414

Skype: [k-teppumps](#)

Замечания

Условия поставки: DDP склад г. Киев

Заметки

Время поставки рассчитано согласно дате предложения и изменяется в зависимости от даты подтверждения заказа.

Помещая заказ, Покупатель принимает предложение и все спецификации, характеристики и условия, указанные в данном документе.