



Модель NBI представляет собой среднескоростную вертикальную мешалку с мотор-редуктором, предназначенную для процессов перемешивания, диспергирования и рециркуляции. Данные мешалки нашли широкое применение в процессах среднего и умеренного перемешивания продуктов средней и пониженной вязкости в пищевой, косметической, фармацевтической и химической промышленности.

Принцип работы

В целях предотвращения вовлечения перемешиваемого продукта в круговое движение данные мешалки монтируются эксцентрично к оси аппарата либо по-центру с установкой дефлекторов.

Вращение пропеллера направляет продукт ко дну ёмкости, а затем к поверхности вдоль стенок резервуара. Наилучший результат достигается при выпуклом днище.

Конструкция и характеристики

Вертикальная мешалка.

Шевронное уплотнение.

Пропеллер закреплён на валу и вал прикреплён к мотор-редуктору шпильками Аллена.

Цилиндрический соосный редуктор с усиленным подшипниковым узлом.

Двигатели: IP55, изоляция F-класса.

Макс. мощность 1,5 кВт.

Пропеллер морской (Тип 10).

Материалы

Детали, контактирующие с продуктом

AISI 316L

Шевронное уплотнение

NBR

Обработка поверхности

$Ra \leq 0,8 \mu m$

Опции

Шевронное уплотнение из FPM.

Приварной пропеллер и обработка поверхности $Ra \leq 0,5 \mu m$.

Пластиковая футеровка вала и пропеллера для работы с коррозионными средами.

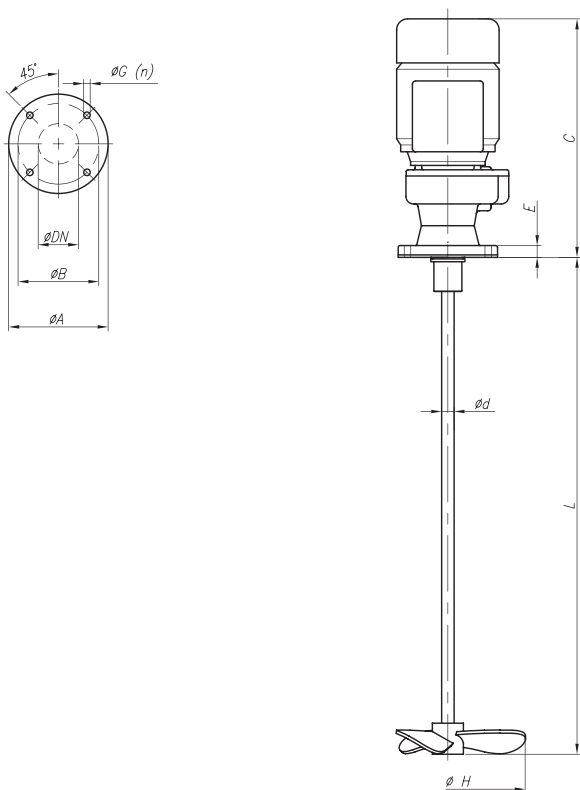
Кожух привода.



Вертикальная Мешалка

NBI

Технические спецификации и размеры



Тип мешалки	Мощность мотора	Скорость	Размеры						Вал мешалки		Тип
			С	E	Фланец				$\varnothing d$	Lmax.	10
	[кВт]	[об/мин]	$\varnothing A$	$\varnothing B$	$\varnothing DN$	$\varnothing G(n)$	$\varnothing H$	Морской пропеллер			
NBI 1.10-4055-1-175	0,55	об/мин в зависимости от поглощаемой мощности	405	19	160	130	65	10,5 (4)	20	1400	175
NBI 1.10-4055-1-200											200
NBI 1.10-4055-1-250											250
NBI 1.10-4055-1-300											300
NBI 1.10-4075-1-200											200
NBI 1.10-4075-1-250	0,75		250								
NBI 1.10-4075-1-300			300								
NBI 1.10-4110-1-250			250								
NBI 1.10-4110-1-300	1,1		445	19	160	130	65	10,5 (4)	25	1600	300
NBI 1.10-4110-1-350											350
NBI 1.10-4150-1-250	1,5	250									
NBI 1.10-4150-1-300		300									
NBI 1.10-4150-1-350		350									

FT/NBI.1.RU-1108

Информация, содержащаяся в данной брошюре, ознакомительная. Мы оставляем за собой право без предварительного уведомления вносить поправки в любые сведения и технические характеристики. Более подробную информацию Вы можете найти на нашем сайте.



Перемешивающее оборудование — Вертикальная мешалка NBI

<http://k-tep.com.ua/>

✉ k-tep@ukr.net

■ Office +38 044 2091823

■ MTC +38 066 9076563

■ Киевстар +38 098 3676414

Skype: [k-teppumps](#)

Замечания

Условия поставки: DDP склад г. Киев

Заметки

Время поставки рассчитано согласно дате предложения и изменяется в зависимости от даты подтверждения заказа.

Помещая заказ, Покупатель принимает предложение и все спецификации, характеристики и условия, указанные в данном документе.