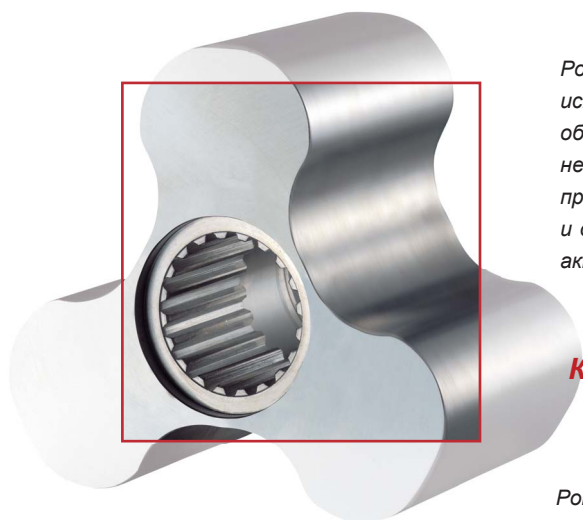


Моноблочный Роторный Насос



Роторный моноблочный насос TLS представляет собой объёмный насос санитарного исполнения. Достоинством насоса являются его небольшие размеры, при которых он обеспечивает высокие показатели и максимальную надёжность, что делает его незаменимым в пищевой, молочной и косметической промышленности. Он предназначен как для перекачки жидкостей повышенной или пониженной вязкости, так и для использования на фильтрации и розливе. Особый дизайн кулачков обеспечивает аккуратную без повреждений перекачку жидкостей с механическими включениями.

Конструкция и характеристики

Роторный насос TLS в моноблочном исполнении подготовлен для установки на него мотор-редукторов с фланцем B5.

Основу насоса TLS составляют корпус и крышка, изготовленные методом микролитья из нержавеющей стали, и трёхлопастные роторы с присоединением санитарного исполнения. Более того, насос оснащён регулируемым по высоте опорами гигиеничного исполнения.

Роторный насос TLS оснащён внешним сбалансированным торцевым уплотнением C/SiC/EPDM. При необходимости, могут быть использованы другие материалы.

Технические спецификации

Материалы:

Детали из нерж. стали, контактирующие с продуктом	AISI 316L (1.4404)
Остальные детали из нерж. стали	AISI 304L (1.4306)
Опора и фонарь	GG-25
Прокладки, контактирующие с продуктом	EPDM согласно FDA

Торцевое уплотнение:

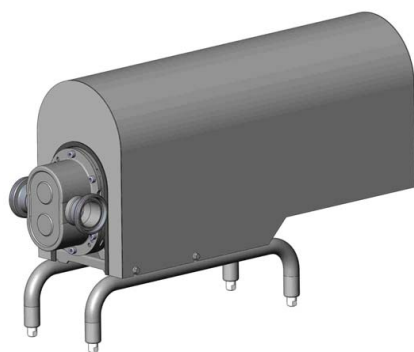
Вращающаяся часть	Silicon carbide (SiC)
Стационарная часть	Carbon (C)
Прокладки	EPDM

Обработка поверхности:

Внутренняя	полированная, Ra < 0,8 µm
Внешняя:	полированная

Присоединения:

DIN 11851
CLAMP
SMS



Роторный насос TLS
с кожухом



Технические спецификации

Предельные условия эксплуатации:

Номинальное давление	1200 kPa (12 bar)	174 PSI
Температура	-10 до 120 °C (EPDM) +140°C (SIP, макс. 30 мин.)	14°F до 248°F 284°F

	DN	Макс. скорость min ⁻¹	Макс. давление bar	Объём за оборот л/об.
TLS 1-25	25 1"	950	12	0,10
TLS 1-40	40 1½"	950	7	0,14
TLS 2-40		950	12	0,23
TLS 2-50	50 2"	950	7	0,30
TLS 3-50		720	12	0,68
TLS 3-80	80 3"	720	7	0,95

Мотор - редуктор

Цилиндрический соосный редуктор с фланцем В5 в соответствии со стандартом IEC и трёхфазный двигатель, 4 полюса=1500/1750 об/мин., с классом энергоэффективности IE-2, защитой IP 55 и изоляцией класса F.

3 фазы, 50 Hz, 220-240 V Δ / 380-420 V Y, ≤ 4 kW

3 фазы, 50 Hz 380-420 V Δ / 660-690 V Y, ≥ 5,5 kW

Опции

Полностью дренируемый корпус.

Торцевое уплотнение: SiC/SiC, TgC/SiC, C/StSt.

Манжетное уплотнение.

Уплотнения: FPM.

Внешний байпас.

Двухлопастные роторы.

Кожух привода из нержавеющей стали монтируется без разборки насоса.

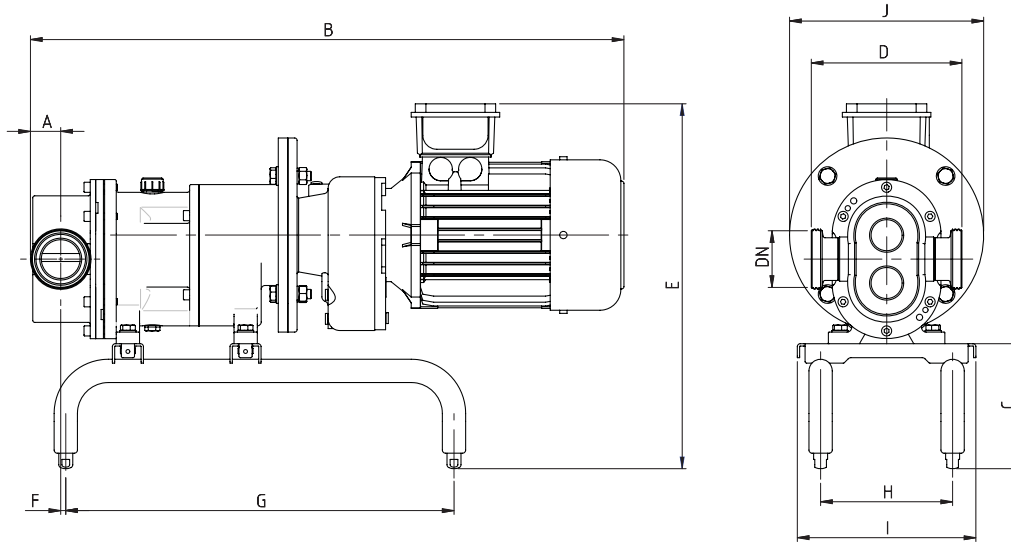
Двигатели: другие напряжения, частоты и защиты.

Различные типы присоединений.

Тележка из нержавеющей стали.

Панель управления из полиэстера или из нержавеющей стали.

Размеры



	DN	D		
		DIN 11851	SMS	CLAMP
TLS 1-25	25 1"	158	138	156
TLS 1-40	40 1½"	166	146	
TLS 2-40		190	170	180
TLS 2-50	50 2"	194		
TLS 3-50		239	215	225
TLS 3-80	80 3"	256	223	227

Размеры

	Редуктор	kW	DN	A	B	C	E	F	G	H	I	J	кг
TLS 1-25	SK01F	0,55	25	26	625	220	387	2	375	140	200	165	36
		0,75	25	26	625	220	387	2	375	140	200	165	39
TLS 1-40	SK01F	0,75	40	33	640	220	387	8	375	140	200	165	40
		1,1	40	33	675	220	392	8	375	140	200	185	44
TLS 2-40	SK20F	1,1	40	33	725	270	448	1	500	170	230	200	59
		1,5	40	33	725	270	448	1	500	170	230	200	63
TLS 2-50	SK20F	1,5	50	39	735	270	448	6	500	170	230	200	64
		2,2	50	39	765	270	470	6	500	170	230	200	74
TLS 3-50	SK25F	2,2	50	39	880	353	569	-13	600	200	280	250	121
		3	50	39	880	353	569	-13	600	200	280	250	121
		4	50	39	925	353	579	-13	600	200	280	250	126
TLS 3-50	SK33F	5,5	50	39	1010	353	604	-13	600	200	280	300	156
TLS 3-80	SK25F	3	80	55	905	353	569	-2	600	200	280	250	124
		4	80	55	955	353	579	-2	600	200	280	250	130
TLS 3-80	SK33F	5,5	80	55	1035	353	604	-2	600	200	280	300	159
		7,5	80	55	1035	353	604	-2	600	200	280	300	166

Насосы — Роторный насос TLS

<http://k-tep.com.ua/>

✉ k-tep@ukr.net

■ Office +38 044 2091823

■ МТС +38 066 9076563

■ Киевстар +38 098 3676414

Skype: [k-teppumps](#)

Замечания

Условия поставки: DDP склад г. Киев

Заметки

Время поставки рассчитано согласно дате предложения и изменяется в зависимости от даты подтверждения заказа.

Помещая заказ, Покупатель принимает предложение и все спецификации, характеристики и условия, указанные в данном документе.