



Роторный насос SLRT представляет собой объёмный насос санитарного исполнения. Данный роторный насос предназначен для перекачивания пищевых продуктов из автоцистерн. Насос подготовлен к работе с гидравлическим приводом.

Достоинством насоса является его компактная конструкция с малым весом и взаимозаменяемыми присоединениями, что значительно облегчает его монтаж на автоцистерне.

Роторный насос SLRT предназначен для бережного перекачивания деликатных продуктов с включениями или без них.

Конструкция и характеристики

Основу насоса SLRT составляют два кулачковых ротора, вращающихся синхронно, не касаясь друг друга, в корпусе насоса.

В ходе вращения роторов, пространство между ними и корпусом последовательно заполняется перекачиваемой средой, которая перемещается к напорному патрубку в определённом объёме. Благодаря допускам между роторами и корпусом, процесс перекачки среды протекает непрерывно, обеспечивая её эффективность.

Корпус роторного насоса и кулачки выполнены из нержавеющей стали. Насос отличается гигиеническим исполнением присоединения кулачков и торцевого уплотнения. Вал у насоса полый SAE 6B 1". Насос прост в обслуживании.

Технические спецификации

Материалы:

Детали, контактирующие с продуктом	AISI 316L
Опора	GG 25
Ножки	AISI 304
Прокладки	EPDM

Торцевое уплотнение:

Вращающаяся часть	SiC
Стационарная часть	C
Прокладки	EPDM

Обработка внутренней поверхности	Ra<0,8 µm
Обработка внешней поверхности	Матовая

Присоединения: DIN (взаимозаменяемые)



Роторный Насос

Технические спецификации

Предельные условия эксплуатации:

Производительность	63 м³/ч	277 US GPM
Макс. давление	7 бар	102PSI
Макс. температура	120 °C	248 °F
Макс. скорость	950 об/мин	
Вес	70 кг	



Опции

Торцевое уплотнение: SiC/SiC, TungC/SiC.

Уплотнение вала из PTFE.

Прокладки из FPM.

Предохранительный клапан или внешний байпас.

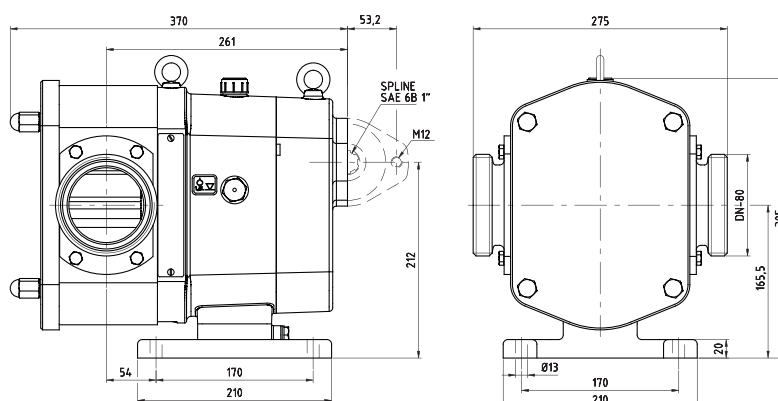
Насос с открытым валом для электродвигателя.

Вертикальная опора.

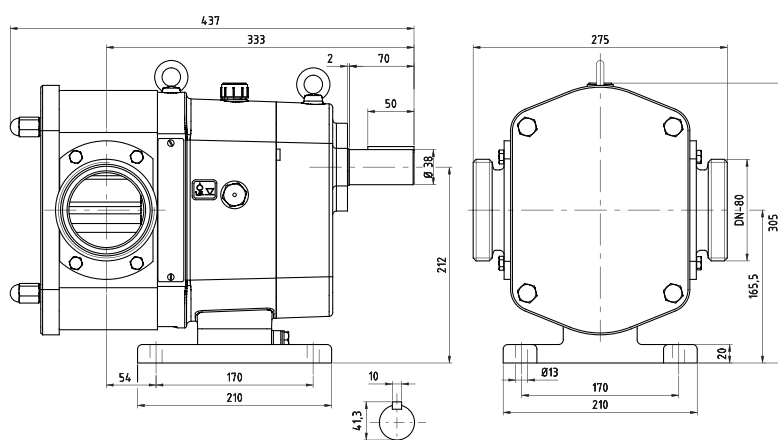
Присоединения: Clamp, SMS, RJT, etc.

Камера обогрева.

Насос для работы с гидравлическим приводом



Насос с открытым валом



Насосы — Роторный насос SLRT

<http://k-tep.com.ua/>

✉ k-tep@ukr.net

■ Office +38 044 2091823

■ MTC +38 066 9076563

■ Киевстар +38 098 3676414

Skype: [k-teppumps](#)

Замечания

Условия поставки: DDP склад г. Киев

Заметки

Время поставки рассчитано согласно дате предложения и изменяется в зависимости от даты подтверждения заказа.

Помещая заказ, Покупатель принимает предложение и все спецификации, характеристики и условия, указанные в данном документе.