



Насосы KS / KSF представляют собой самовсасывающие и реверсивные винтовые насосы санитарного исполнения. Эффект самовсасывания достигается благодаря конструкции насоса. Максимальная глубина самовсасывания - 7 метров. Сфера применения насоса очень широка, насос способен эффективно перекачивать продукты различной степени вязкости, а также продукты с включениями.

Винтовые насосы нашли широкое применение при перекачивании пищевых масел, вина, концентратов и напитков в целом. Они также используются для перекачки как вязких пищевых продуктов, например, джема, теста, паштета, так и косметических препаратов - мыла, геля, крема, зубной пасты.

### Принцип работы

Вакуум, вызываемый трением между ротором и статором в зоне всасывания, способствует входу продукта в насос. Ротор сопровождает продукт вдоль полостей к нагнетательному патрубку.

### Конструкция и характеристики

Исполнение: с открытым валом с опорой подшипников (KS) и моноблочное с непосредственным присоединением привода (KSF).

Одинарное внутреннее торцевое уплотнение согласно EN 12756 L1K.

Стандартные присоединения: DIN 11851.

Открытая передача (санитарное исполнение).

Эксцентричный выход.

Окрашен в белый цвет.

### Материалы

Детали, контактирующие со средой	AISI 316L
Другие детали из нерж. стали	AISI 304
Опора подшипника	GG-25
Статор	чёрный NBR (согласно FDA 177.2600)
Прокладки	NBR (согласно FDA 177.2600)
Торцевое уплотнение	Cer/C/NBR
Обработка внутренней поверхности	$Ra \leq 0,8 \mu m$
Обработка внешней поверхности	зеркальная полировка

### Опции

Присоединения: фланцы, SMS, clamp и т.д.

Двойное торцевое уплотнение под давлением.

Торцевое уплотнение: SiC/C и SiC/SiC.

Сальниковое уплотнение.

Статор: белый EPDM (согласно FDA 177.2600) и белый NBR.

Прокладки EPDM (согласно FDA 177.2600).

Трансмиссия для тяжелого режима работы.

Фиксированная трансмиссия.

Тележка стальная.

Панель управления.

Внешний байпас.

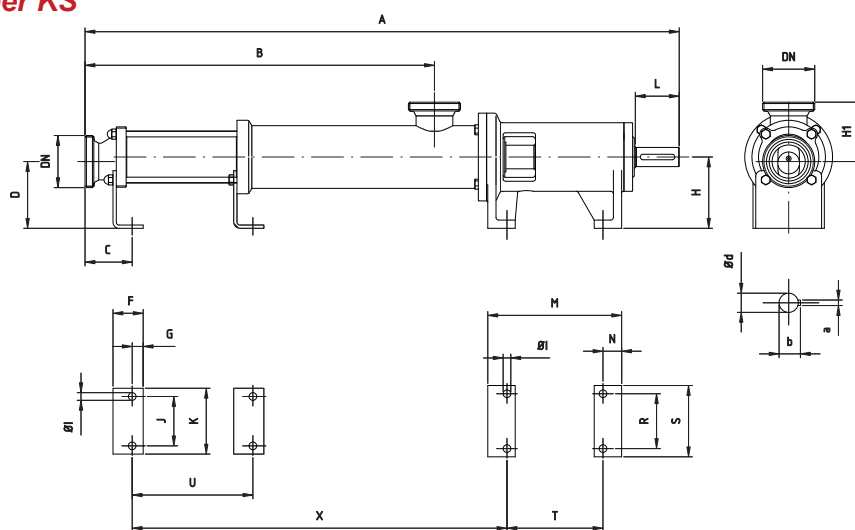
Патрубок для CIP.



## Технические спецификации

Макс.подача	45 м³/ч	198 US GPM
Макс.рабочее давление:		
- 1 шаг	6 бар	87 PSI
- 2 шага	12 бар	74 PSI
Макс. рабочая температура	85 °C	185 °F
<i>(согласно сертифицированному качеству)</i>		
Макс.скорость	1450 об/мин	
Макс. вязкость	1.000.000 mPa.s.	

## Размеры Kiber KS



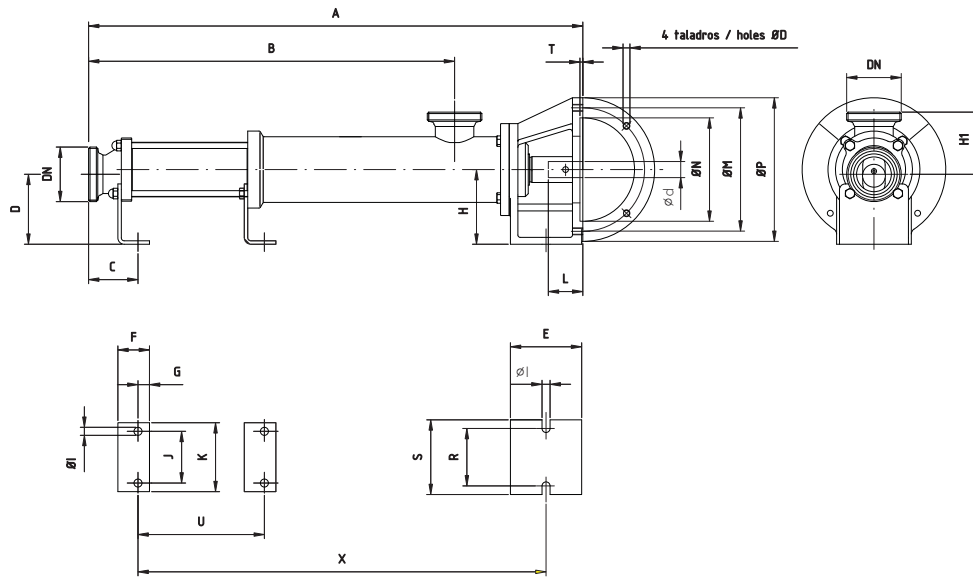
Насос	DN	d	L	a	b	A	B	C	D	F	G	H	H1	I	J	K	M	N	R	S	T	U	X
<b>KS-20</b>	40	20	50	6	22,5	634	324	57	87	35	12	90	83	11	45	70	179	27	70	100	125	-	356
<b>2KS-20</b>	1 1/2"					734	424															-	456
<b>KS-25</b>	50	25	60	8	27,9	796	439	62	107	40	15	110	93	11	60	90	204	32	90	120	140	-	481
<b>2KS-25</b>	2"					888	531															-	573
<b>KS-30</b>	50	25	60	8	27,9	796	439	62	104	40	15	110	96	11	60	90	204	32	90	120	140	-	481
<b>2KS-30</b>	2"					946	589															-	631
<b>KS-40</b>	65	35	80	10	38,3	1083	637	86	122	55	20	130	108	14	90	120	244	34	100	130	175	-	683
<b>2KS-40</b>	2 1/2"					1273	827															410	873
<b>KS-50</b>	80	35	80	10	38,3	1159	713	105	117	55	20	130	133	14	90	120	244	34	100	130	175	-	740
<b>2KS-50</b>	3"					1413	967															531	994
<b>KS-60</b>	100	48	110	14	51,5	1403	860	100	146	60	20	160	149	18	130	170	271	38	150	190	195	-	932
<b>2KS-60</b>	4"					1703	1160															630	1232
<b>KS-80</b>	100	48	110	14	51,5	1533	990	120	132	60	20	160	163	18	150	190	271	38	150	190	195	-	1042
<b>2KS-80</b>	4"					1933	1390															840	1442

Размеры с присоединениями DIN 11851

Мы оставляем за собой право без предварительного уведомления вносить поправки в любые сведения и технические характеристики. Фотографии носят иллюстративный характер. Более подробную информацию Вы можете найти на нашем сайте.



## Размеры Kiber KSF



Насос	DN	A	B	C	D	E	F	G	H	H1	I	J	K	R	S	U	X
<b>KSF-20</b>	40	489	324	57	87	101	35	12	90	83	11	45	70	70	100	-	381
<b>2KSF-20</b>	1½"	589	424													-	481
<b>KSF-25</b>	50	623	439	62	107	110	40	15	110	93	11	60	90	90	120	-	504
<b>2KSF-25</b>	2"	715	531													-	596
<b>KSF-30</b>	50	623	439	62	104	110	40	15	110	96	11	60	90	90	120	-	504
<b>2KSF-30</b>	2"	773	589													-	654
<b>KSF-40</b>	65	860	637	86	122	124	55	20	130	108	14	90	120	100	130	-	710
<b>2KSF-40</b>	2½"	1050	827													410	900
<b>KSF-50</b>	80	936	713	105	117	124	55	20	130	133	14	90	120	100	130	-	767
<b>2KSF-50</b>	3"	1190	967													534	1021
<b>KSF-60</b>	100	1115	860	100	146	121	60	20	160	149	18	130	170	150	190	-	953
<b>KSF-80</b>	100	1245	990	120	132	121	60	20	160	163	18	150	190	150	190	-	1063

Размеры с соединениями DIN 11851

Насос	Размеры присоединения привода								
	d		L		D	M	N	P	T
	Min	Max	Min	Max					
<b>KSF-20</b>	19	24	42	52	M8	130	110	160	5
<b>KSF-25</b>	24	28	52	62	M10	165	130	200	5
<b>KSF-30</b>	24	28	52	62	M10	165	130	200	5
<b>KSF-40</b>	24	30	52	72	M12	215	180	250	5
<b>KSF-50</b>	24	30	52	72	M12	215	180	250	5
<b>KSF-60</b>	35	42	72	112	M12	265	230	300	5
<b>KSF-80</b>	35	42	72	112	M12	265	230	300	5

FT:KS KSF-1.RU-1013

---

Насосы — Винтовые насосы Kiber KS, Kiber KSF

<https://k-tep.com.ua/>

✉ [k-tep@ukr.net](mailto:k-tep@ukr.net)

■ Office +38 044 2091823

■ Киевстар +38 098 6909428

Skype: [k-teppumps](#)

### **Замечания**

*Условия поставки: DDP склад г. Киев*

Время поставки рассчитано согласно предложению и изменяется в зависимости от даты подтверждения заказа.

Размещая заказ, покупатель принимает предложение и все спецификации, характеристики и условия, указанные в данном документе.